



**Monitor da 24" con un design borderless su tre lati per configurazioni multi-monitor**

Un elegante design edge-to-edge rende il ProLite XU2493HS perfetto per un set up multi-monitor in ufficio e a casa. Il pannello in tecnologia IPS offre la riproduzione accurata e fedele dei colori con ampi angoli di visualizzazione. Valori di contrasto e luminosità elevati permettono al monitor di offrire prestazioni eccellenti per la fotografia e il web design.

Disponibile anche con supporto regolabile in altezza : [ProLite XUB2493HS-B6](#)



**IPS Technology**

I display IPS sono noti soprattutto per gli ampi angoli di visione e i colori naturali e precisi. Sono particolarmente adatti per applicazioni critiche dal punto di vista del colore.



**Flicker free + Blue light**

La soluzione definitiva per il comfort e la salute degli occhi. I monitor Flicker free con la funzione Blue light reducer sostanzialmente riducono lo sforzo e l'affaticamento causato dallo sfarfallio e dall'emissione di luce blu dei monitor normali.

## 01 CARATTERISTICHE DISPLAY

|                               |  |
|-------------------------------|--|
| Design                        | borderless su tre lati   |
| Diagonale                     | 23.8", 60.5cm  |
| Pannello                      | IPS panel technology LED, finitura opaca                                     |
| Risoluzione nativa            | 1920 x 1080 @75Hz (2.1 megapixel Full HD)                                    |
| Format                        | 16:9   |
| Luminosità                    | 250 cd/m <sup>2</sup>  |
| Contrasto statico             | 1000:1   |
| Contrasto avanzato            | 80M:1  |
| Tempo di risposta (GTG)       | 4ms  |
| Angolo di visione             | orizzontale/verticale: 178°/178°, sinistra/destro 89°/89°, alto/giù: 89°/89° |
| Supporta colore               | 16.7mln (sRGB: 96%; NTSC: 72%)   |
| Siincronizzazione orizzontale | 30 - 83kHz   |
| Angolo di visione L x H       | 527 x 296.5mm, 20.7 x 11.7"  |
| Pixel pitch                   | 0.275mm  |
| Color                         | opaca, nero  |

## 02 INTERFACCE / CONNETTORI / CONTROLLI

|                     |                           |
|---------------------|---------------------------|
| Connettore ingresso | HDMI x1<br>DisplayPort x1 |
| HDCP                | si                        |
| Connettore cuffie   | si                        |

## 03 CARATTERISTICHE SPECIALI

|                                      |   |
|--------------------------------------|---|
| Riduzione luce blu                   | si  |
| Flicker free                         | si  |
| supporta la Tecnologia Adaptive Sync | si  |
| Extra                                | i-style Colour  |
| Lingua OSD                           | EN, DE, FR, IT, RU, JP, CZ, NL, PL                      |
| Pulsanti controllo                   | Accensione, menu, + / volume, - / eco, segnale / uscita |
| Altoparlanti                         | 2 x 2W  |
| Utilità                              | brevettato Kensington-lock™, DDC/CI, DDC2B, Mac OSX     |

## 04 MECCANICA

|                               |                  |
|-------------------------------|------------------|
| Regolazione posizione display | tilt             |
| Angolo di inclinazione        | 23° alto; 5° giù |
| Montaggio VESA                | 100 x 100mm      |

## 05 ACCESSORI INCLUSI

|       |                                  |
|-------|----------------------------------|
| Cavo  | di alimentazione, HDMI           |
| Altro | guida rapida, guida di sicurezza |

## 06 ALIMENTAZIONE

|                        |         |
|------------------------|---------|
| Unità di alimentazione | interno |
|------------------------|---------|

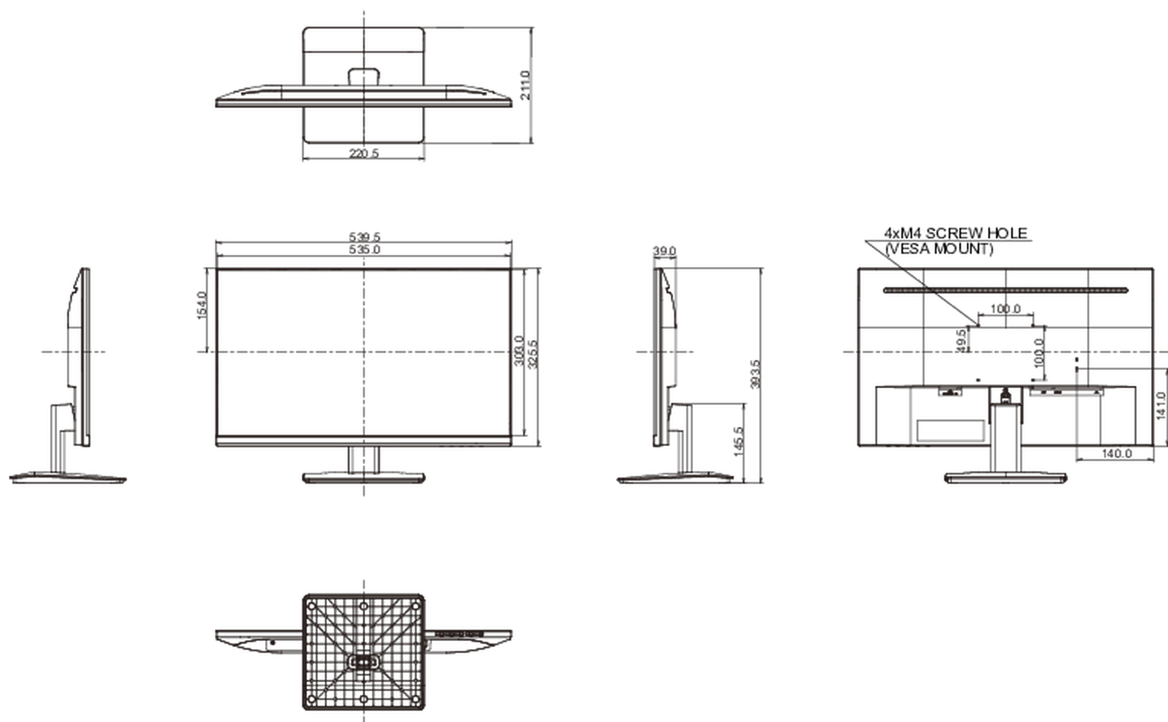
|                        |  |
|------------------------|--|
| <b>Alimentazione</b>   | AC 100 - 240V, 50/60Hz                 |
| <b>Consumo energia</b> | 15W tipico, 0.5W stand by, 0.3W spento |

## 07 SOSTENIBILITA'

|   |  |
|---|--|
| <b>Norme</b>  | CE, TÜV-Bauart, EAC, VCCI-B, PSE, RoHS support, ErP, WEEE, REACH, UKCA |
| <b>Classe efficienza energetica (Regulation (EU) 2017/1369)</b> | D  |
| <b>REACH SVHC</b>   | sopra 0.1%: Piombo   |

## 08 DIMENSIONI / PESO

|                                      |                        |
|--------------------------------------|------------------------|
| <b>Prodotti dimensioni L x H x P</b> | 539.5 x 393.5 x .211mm |
| <b>Box dimensioni L x H x P</b>      | 607 x 401 x 127mm      |
| <b>Peso (netto)</b>                  | 3.5kg                  |
| <b>Peso (lordo)</b>                  | 5.2kg                  |
| <b>EAN code</b>                      | 4948570121151          |



Tutti i marchi e i marchi registrati citati. E & O E. Specifiche soggette a modifiche senza preavviso. Tutti i display LCD è conforme alla norma ISO-9241-307:2008 in connessione con difetti dei pixel.

© IIYAMA CORPORATION. ALL RIGHTS RESERVED