



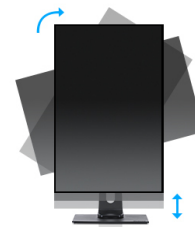
Monitor da 24” con pannello in tecnologia IPS e un supporto regolabile in altezza.

Il design edge-to-edge del ProLite XUB2492HSU è una soluzione perfetta per un utilizzo in configurazione multi monitor. La tecnologia IPS offre un’accurata riproduzione dei colori e ampi angoli di visione. L’elevato contrasto e una buona luminosità offrono eccellenti performance per l’ambiente fotografico e il web design. Il supporto regolabile permette un facile posizionamento della schermo (150 mm) a seconda delle proprie esigenze. Un’ottima scelta per l’uso a casa o in ufficio.



IPS Technology

I display IPS sono noti soprattutto per gli ampi angoli di visione e i colori naturali e precisi. Sono particolarmente adatti per applicazioni critiche dal punto di vista del colore.



HAS (150mm) + PIVOT

Il supporto regolabile in altezza permette di creare una postura e una posizione di lavoro ergonomiche, per soddisfare ogni requisito in materia di salute e sicurezza. Ciò non solo evita problemi di salute, ma garantisce anche un miglioramento della produttività. La funzione Pivot permette di ruotare lo schermo dalla modalità ritratto alla modalità paesaggio. Questa funzionalità è utile nel caso in cui l’applicazione privilegi l’altezza rispetto alla larghezza.

01 CARATTERISTICHE DISPLAY

Design	borderless su tre lati
Diagonale	23.8", 60.5cm
Pannello	IPS Pannello Tecnologia LED, finitura opaca
Risoluzione nativa	1920 x 1080 @75Hz (DisplayPort&HDMI, 2.1 megapixel Full HD)
Format	16:9
Luminosità	250 cd/m ²
Contrasto statico	1000:1
Contrasto avanzato	80M:1
Tempo di risposta (GTG)	4ms
Angolo di visione	orizzontale/verticale: 178°/178°, sinistra/destro 89°/89°, alto/giù: 89°/89°
Supporta colore	16.7mln (sRGB: 99%; NTSC: 72%)
Siincronizzazione orizzontale	30 - 86kHz
Angolo di visione L x H	527 x 296.5mm, 20.7 x 11.7"
Pixel pitch	0.275mm
Color	opaca, nero

02 INTERFACCE / CONNETTORI / CONTROLLI

Connettore ingresso	VGA x1 (1920x1080 @60Hz) HDMI x1 (1920x1080 @75Hz) DisplayPort x1 (1920x1080 @75Hz)
USB HUB	x2 (v.2.0 (DC5V, 500mA))
HDCP	si
Connettore cuffie	si

03 CARATTERISTICHE SPECIALI

Riduzione luce blu	si
Flicker free	si
Extra	i-Style colour
Lingua OSD	EN, DE, FR, ES, IT, RU, JP, CZ, NL, PL
Pulsanti controllo	Accensione, menu / seleziona, + / volume, - / modalità Eco, esci, scelta input
Altoparlanti	2 x 2W
Utilità	brevettato Kensington-lock™, DDC2B, Mac OSX

04 MECCANICA

Regolazione posizione display	altezza, swivel, tilt, perno (rotazione di entrambi i lati)
Regolazione altezza	150mm
Rotazione (funzione PIVOT)	90°
Snodo	90°; 45 ° sinistra; 45° destro
Angolo di inclinazione	23° alto; 5° giù
Montaggio VESA	100 x 100mm
Passaggio cavi	si

05 ACCESSORI INCLUSI

Cavo di alimentazione, USB, HDMI, DP

Altro guida rapida, guida di sicurezza

06 ALIMENTAZIONE

Unità di alimentazione interno

Alimentazione AC 100 - 240V, 50/60Hz

Consumo energia 15W tipico, 0.5W stand by, 0.3W spento

07 SOSTENIBILITA'

Norme TCO Certified, CE, TÜV-GS, EAC, VCCI-B, PSE, RoHS support, ErP, WEEE, REACH, UKCA

TCO Certified XUB2492HSU-B5 H, ProLite XUB2492HSU-B5 J, ProLite XUB2492HSU-B5 K

Classe efficienza energetica (Regulation (EU) 2017/1369) D

REACH SVHC sopra 0.1%: Piombo

08 DIMENSIONI / PESO

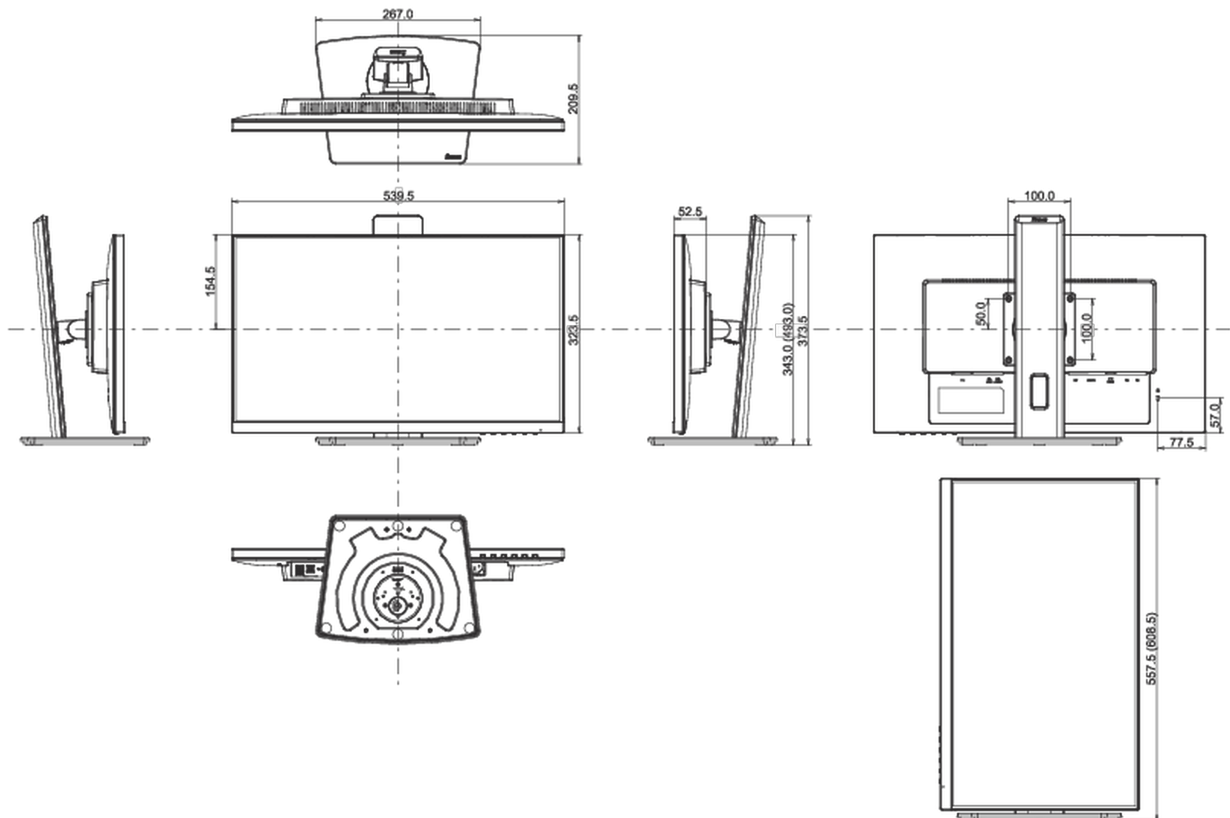
Prodotti dimensioni L x H x P 539.5 x 343 (493) x 209.5mm

Box dimensioni L x H x P 620 x 415 x 162mm

Peso (netto) 5.3kg

Peso (lordo) 6.7kg

EAN code 4948570121229



Tutti i marchi e i marchi registrati citati. E & O E. Specifiche soggette a modifiche senza preavviso. Tutti i display LCD è conforme alla norma ISO-9241-307:2008 in connessione con difetti dei pixel.

© IYAMA CORPORATION. ALL RIGHTS RESERVED