

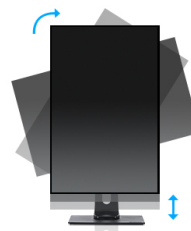
21.5" Full HD monitor with VA panel and height adjustable stand

The ProLite XUB2294HSU with VA panel ensures accurate and consistent colour reproduction with wide viewing angles. With a stylish slim bezel, the monitor would make an ideal choice for multi-monitor set ups for enhanced productivity. Equipped with speakers, 2 port USB 3.0 hub, headphone socket, HDMI and DisplayPort connections, a blue light reducer function to reduce eye fatigue and an ergonomic 150mm height adjustable stand for optimal user comfort, make this 21.5" XUB2294HSU-B2 display is ideal for any office or home office application.



Технология VA

Технология VA превосходит стандартную TN технологию по таким параметрам как: уровень контрастности, глубина черного цвета и угол обзора. Качество изображения на экране практически не зависит от угла обзора.



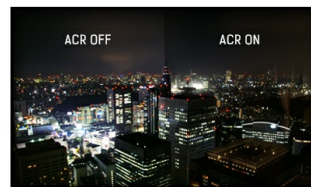
HAS (150mm) + PIVOT

Настраиваемая по высоте подставка (HAS, Height Adjustable Stand) позволяет выбирать идеальное положение для экрана, для максимального комфорта пользователя во время работы, что не только позитивно сказывается на здоровье, но и увеличивает продуктивность труда. Возможность вращения экрана означает, что вы можете менять положение экрана: из стандартного альбомного в портретное. Это очень полезная опция, облегчающая работу с большими таблицами или текстами.th.



Нет мерцания + подавление синего

Оптимальное решение для комфорта и здоровья ваших глаз. Немерцающие мониторы с функцией уменьшения синего света существенно снижают напряжение и усталость в сравнении с обычными мониторами.



ACR

Контрастность — это отношение яркостей самой светлой и самой тёмной частей изображения на экране ЖК-монитора. Технология Advanced Contrast Ratio (продвинутая контрастность) автоматически регулирует контрастность и яркость, основываясь на характеристиках картинки. Чем выше контрастность, тем лучше будет смотреться картинка в темной комнате.

01 ХАРАКТЕРИСТИКИ ДИСПЛЕЯ

Дизайн	3-side borderless
Диагональ	21.5", 54.5см
Панель	VA, матовая поверхность
Разрешение	1920 x 1080 @75Гц (2.1 megapixel Full HD)
Соотношение сторон	16:9
Яркость	250 cd/m ²
Контрастность	3000:1
Расширенная контрастность	80M:1
Время отклика (MPRT)	1ms
Видимая область	горизонталь/вертикаль: 178°/178°, право/лево: 89°/89°, вверх/вниз: 89°/89°
Поддержка цвета	16.7mIn (sRGB: 96%; NTSC: 72%)
Частота горизонтальной развертки	30 - 85кГц
Видимая область Ш x В	478.7 x 260.3мм, 18.8 x 10.2"
Размер пикселя	0.249мм
Colour	матовый, чернить

02 ИНТЕРФЕЙСЫ / РАЗЪЕМЫ / УПРАВЛЕНИЕ

Вход сигнала	HDMI x1 DisplayPort x1
USB HUB	x2 (v. 3.2 (Gen 1, 5Gbit; DC5V, 900mA))
HDCP	да
Разъем для наушников	да

03 ФУНКЦИИ

Уменьшение голубого свечения	да
Flicker Free LED	да
Adaptive Sync поддержка	да
Extra	i-Style colour
Языки экранного меню	EN, DE, FR, ES, IT, RU, JP, CZ, NL, PL
Кнопки управления	Joystick Controller/ Power Button : Forward (i-Style Colour/Blue Light Reducer), Backward (Select Input Source), Left (Eco), Right (Volume)
Настройки пользователя	picture adjust (brightness, contrast, Eco, blue light reducer, ACR, OD, MBR), colour settings (colour temp., user preset, i-Style colour), OSD (OSD H. position, OSD V. position, OSD rotate, OSD time), language, recall, miscellaneous (sharp and soft, video mode adjust, opening logo, AMD FreeSync, RGB range, information), input select (source), audio settings (volume, mute audio)
Колонки	2 x 2Вт
Дополнительно	подготовка Kensington-lock™, DDC/CI, DDC2B, Mac OSX

04 МЕХАНИЧЕСКИЕ ХАРАКТЕРИСТИКИ

Эргономика	вращение подставки, наклон, pivot (вращение в обе стороны)
Настройка высоты (HAS)	150мм
Вращение экрана (PIVOT)	90°
Вращение подставки (Swivel)	90°; 45° лево; 45° право
Угол наклона экрана	23° вверх; 5° вниз
Крепление VESA	100 x 100мм

Крепления для кабелей

да

05 6.АКСЕССУАРЫ

Кабели

Питание, USB, HDMI

Прочее

Краткое руководство по началу работы, Руководство по безопасности

06 POWER-MANAGEMENT

Блок питания

внутренний

Питание

AC AC - 100V, 240/V, 50Гц

Потребляемая мощность

13W стандарт, 0.5W ожидание, 0.3W отключено

07 СТАНДАРТЫ

Сертификаты

CE, TÜV-Bauart, VCCI-B, PSE, RoHS support, ErP, WEEE, REACH, UKCA

EPEAT

*registration varies by country, go to www.epeat.net for details

REACH SVHC

свинца, превышает 0.1%

08 РАЗМЕР / ВЕС

Размер продукта Ш x В x Г

493.5 x 326.5 (476.5) x 221.5мм

Размер коробки Ш x В x Г

615 x 125 x 400мм

Вес (без упаковки)

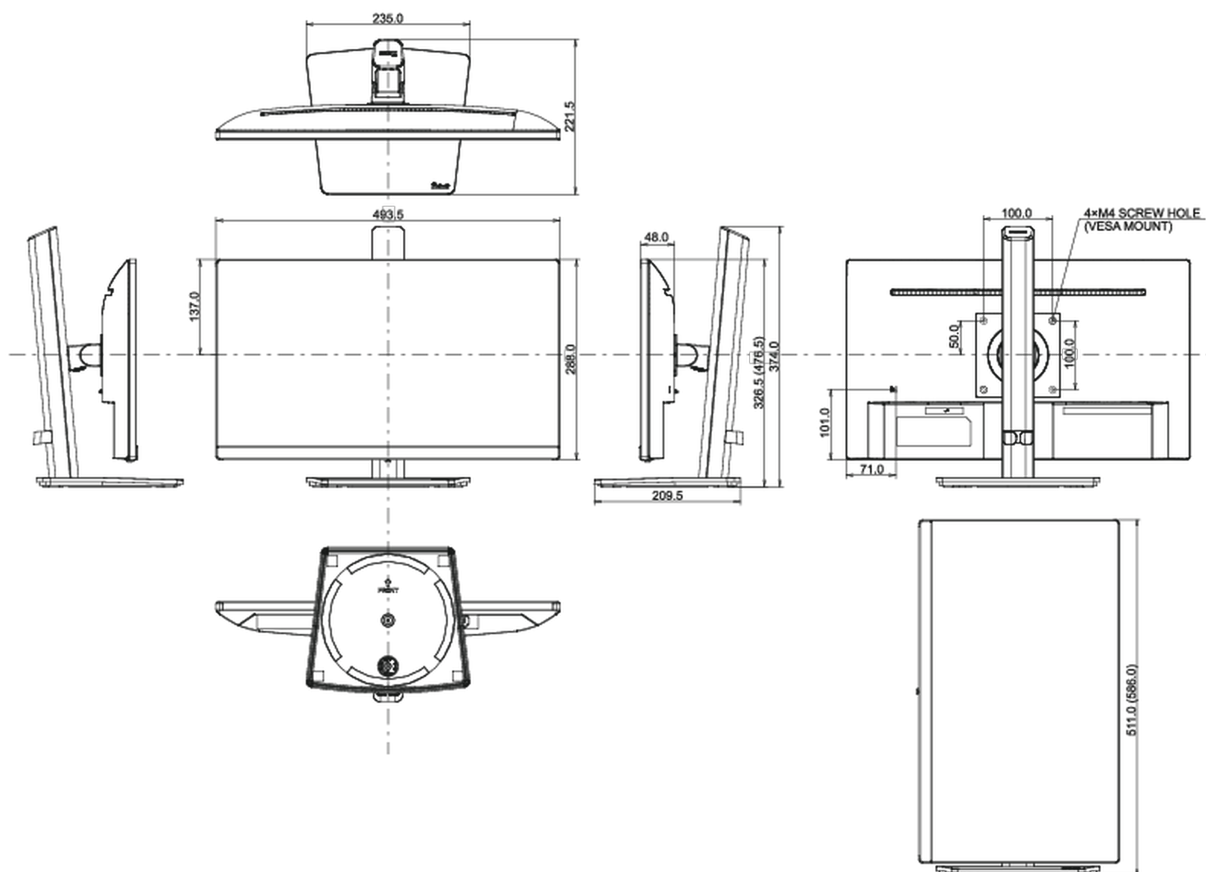
4.2кг

Вес (с упаковкой)

5.0кг

EAN код

4948570120789



Все товарные знаки и торговые марки являются собственностью их владельцев и они защищены. Ошибки и изменения допускаются. Спецификации могут быть изменены без уведомления. Все LCD мониторы соответствуют стандарту ISO-9241-307:2008 по политике битых пикселей.

© IIYAMA CORPORATION. ALL RIGHTS RESERVED