



## 21,5" Full HD monitör, VA panel ve yüksekliği ayarlanabilir ayak

VA panelli ProLite XUB2294HSU, geniş görüntüleme açılarıyla doğru ve tutarlı renk üretimi sağlar. Şık, ince çerçeveli monitör, gelişmiş üretkenlik için çoklu monitör kurulumları için ideal bir seçim olacaktır. Hoparlörler, 2 bağlantı noktalı USB 3.0 hub, kulaklık soketi, HDMI ve DisplayPort bağlantıları, göz yorgunluğunu azaltmak için mavi ışık azaltma işlevi ve optimum kullanıcı konforu için ergonomik 150 mm yüksekliği ayarlanabilir ayak ile donatılmış bu 21,5" XUB2294HSU-B2 ekranı herhangi bir ofis veya ev ofis uygulaması.



VA matrix

VA panel teknolojisi, standart TN teknolojisine göre daha yüksek kontrast, daha koyu siyahlar ve çok daha iyi görüş açıları sunar. Hangi açıdan bakarsanız bakın ekran iyi görünecek.



HAS (150mm) + PIVOT

Yüksekliği ayarlanabilen bir stand ile tüm sağlık ve güvenlik gereksinimlerini karşılayan ergonomik bir çalışma duruşu ve pozisyonu oluşturacaksınız. Bu sadece herhangi bir sağlık sorununu önlemekle kalmayacak, aynı zamanda verimliliğinizi de artıracaktır. Pivot işlevi, ekranın yataydan dikey yöne dönmesini sağlar. Bu işlevsellik, uygulama genişlikten daha fazla yükseklik gerektiriyorsa yararlı olabilir.

## 01 EKCRAN ÖZELLİKLERİ

|                             |   |
|-----------------------------|---|
| Tasarım                     | 3-side borderless   |
| Diagonal                    | 21.5", 54.5cm   |
| Diyagonal                   | 54.5cm  |
| Panel                       | VA matrix, matte finish   |
| Çözünürlük                  | 1920 x 1080 @75Hz (2.1 megapixel Full HD)                       |
| En boy oranı                | 16:9  |
| Panel parlaklığı            | 250 cd/m <sup>2</sup>   |
| Statik kontrast             | 3000:1  |
| Gelişmiş kontrast           | 80M:1   |
| Tepki süresi (MPRT)         | 1ms   |
| Görüntüleme Alanı           | yatay/dikey: 178°/178°, sağ/sol: 89°/89°, yukarı/aşağı: 89°/89° |
| Renk desteği                | (sRGB: 96%; NTSC: 72%)  |
| Yatay Sync                  | 30 - 85kHz  |
| Görüntülenebilir alan G x Y | 478.7 x 260.3mm, 18.8 x 10.2"                                   |
| Piksel aralığı              | 0.249mm   |

## 02 ARAYÜZLER / BAĞLANTILAR / KONTROLLER

|                    |   |
|--------------------|---|
| Sinyal girişi      | HDMI x1<br>DisplayPort x1               |
| USB HUB            | x2 (v. 3.2 (Gen 1, 5Gbit; DC5V, 900mA)) |
| HDCP               | evet                                    |
| Kulaklık konektörü | evet                                    |

## 03 ÖZELLİKLER

|                       |   |
|-----------------------|---|
| Mavi ışık azaltıcı    | evet  |
| Flickersız            | evet  |
| Adaptive Sync desteği | evet  |
| Ekstra                | i-Style colour  |
| Kontrol düğmeleri     | Joystick Controller/ Power Button : Forward (i-Style Colour/Blue Light Reducer), Backward (Select Input Source), Left (Eco), Right (Volume) |
| Hoparlör              | 2 x 2W  |

## 04 MEKANİK

|                         |                       |
|-------------------------|-----------------------|
| Yükseklik ayarı         | 150mm                 |
| Döndürme (PIVOT işlevi) | 90°                   |
| Döner stand             | 90°; 45° sol; 45° sağ |
| Eğim açısı              | 23° yukarı; 5° aşağı  |
| Kablo yönetim sistemi   | evet                  |

## 05 PAKET İÇERİĞİNDEKİ AKSESUARLAR

|          |                |
|----------|----------------|
| Kablolar | güç, USB, HDMI |
|----------|----------------|

## 06 GÜÇ YÖNETİMİ

Güç kaynağı

AC AC - 100V, 240/V, 50Hz

Güç kullanımı

13W tipik, 0.5W stand by, 0.3W off mode

## 07 SÜRDÜRÜLEBİLİRLİK

EPEAT

\*registration varies by country, go to [www.epeat.net](http://www.epeat.net) for details

## 08 ÖLÇÜLER / AĞIRLIK

Ürün boyutları G x Y x D

493.5 x 326.5 (476.5) x 221.5mm

Kutu boyutları G x Y x D

615 x 125 x 400mm

Ağırlık (kutu hariç)

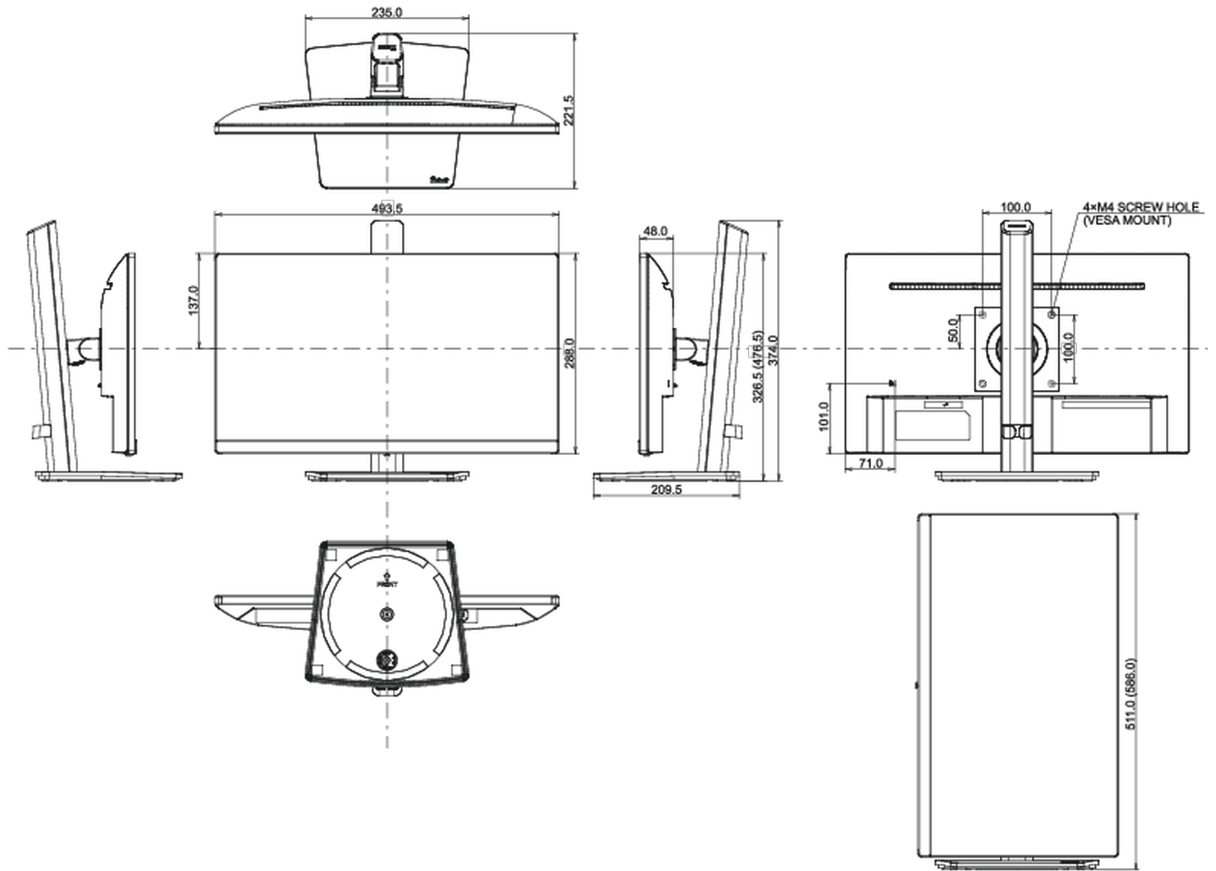
4.2kg

Ağırlık (kutu ile birlikte)

5.0kg

EAN kodu

4948570120789



All trademarks and registered trademarks acknowledged. E & O E. Specification subject to change without notice. All LCD's comply with ISO-9241-307:2008 in connection with pixel defects.

© IIYAMA CORPORATION. ALL RIGHTS RESERVED