



Ontketen jouw volledige gaming skills met de Fast IPS monitor G2770QSU Red Eagle

De 27-inch G2770QSU met 0.5ms MPRT en 165Hz verversingssnelheid geeft je het concurrentievoordeel dat je nodig hebt om jouw volledige gaming skills te ontketenen. Gewapend met FreeSync™ Premium Pro kan je in een fractie van een seconde beslissingen nemen, zonder ghosting of vegen in het beeld. De IPS-paneeltechnologie garandeert uitstekend beeldkwaliteit en met de Black Tuner-functie pas je gemakkelijk de helderheid en de donkere tinten aan voor beter zicht in schaduwrijke scènes.



Fast IPS

De Fast IPS-paneeltechnologie garandeert niet alleen betrouwbaarheid, levendige slagveldscènes die worden weergegeven met een voortreffelijke kleurnauwkeurigheid, maar biedt ook een uitstekende Moving Picture Response Time (MPRT) van 0.5ms.



Freesync™ Premium Pro-technologie

Deze monitor ondersteunt de weergave van HDR-inhoud en garandeert een lage invoerlatentie en een lage framesnelheidscompensatie, waardoor kraak- of stotterproblemen bij vrijwel elke framesnelheid worden geëlimineerd.

01 PANEEL EIGENSCHAPPEN

| | |
|------------------------|--|
| Beelddiagonaal | 27", 68.5cm |
| Paneel | Fast IPS, matte finish |
| Resolutie | 2560 x 1440 @165Hz (3.7 megapixel WQHD, DisplayPort) |
| Beeldverhouding | 16:9 |
| Paneel helderheid | 400 cd/m ² |
| Statisch contrast | 1000:1 |
| Advanced contrast | 80M:1 |
| Reactietijd (MPRT) | 0.5ms |
| Inkijkhoek | horizontaal/verticaal: 178°/178°, rechts/links: 89°/89°, naar boven/onderen: 89°/89° |
| Kleurondersteuning | 16.7mln 8bit |
| Horizontale frequentie | 30 - 242kHz |
| Zichtbaar formaat | 596.7 x 335.6mm, 23.5 x 13.2" |
| Pixel pitch | 0.233mm |
| Kleur | mat, zwart |

02 SIGNAALINGANGEN & CONNECTIVITEIT

| | |
|---------------------------|---|
| Video ingang | HDMI x1 (v.2.0, max. 2560 x 1440 @144Hz) DisplayPort x1 (v.1.4, max. 2560 x 1440 @165Hz) |
| USB HUB | x2 (v.3.2 (Gen 1, 5Gbit; DC5V, 900mA)) |
| HDCP | ja |
| Hoofdtelefoon aansluiting | ja |

03 KENMERKEN

| | |
|-----------------------------|--|
| Blue light reducer | ja |
| Flicker Free LED | ja |
| Adaptive Sync ondersteuning | FreeSync Premium Pro - HDMI: 2560 x 1440 @40-144Hz, DP: 2560 x 1440 @40-165Hz |
| HDR | 400 |
| OSD-talen | EN, DE, FR, ES, IT, RU, JP, CZ, NL, PL |
| Bedieningsknoppen | Aan/Uit knop, Menu/ Selectie, +/- Volume, -/ ECO, Sluiten, Signaalkeuze |
| Gebruikersinstellingen | beeldinstellingen (helderheid, contrast, overdrive, verh. Contrast, ECO, blue light reducer, Black Tuner, MBR, gamma), ingangselectie, audio aanpassen (volume, geluid uit), gebruikersinstellingen opslaan, kleurinstellingen (kleurtemp., 6-as, gebruikersinstellingen), afbeelding aanpassen (i-Style colour, X-Res Technologie, scherp en zacht, RGB bereik, video modus aanpassen), taal, setup menu (OSD H. positie, OSD V. positie, OSD rotatie, OSD time-out, openingslogo, AMD FreeSync Premium Pro, LED), display info, resetten |
| Luidspreker | 2 x 2W |
| Diefstalbeveiliging | Kensington-lock™ voorbereid, DDC2B, Mac OSX |

04 MECHANISME

| | |
|-------------------------|---------------------------|
| Positieaanpassingen | kantelen |
| Kantelhoek | 21.5° omhoog; 3.5° omlaag |
| VESA montage | 100 x 100mm |
| Kabelmanagement systeem | ja |

05 INBEGREPEN ACCESSOIRES

| | |
|---------|---|
| Kabels | Stroom, USB, HDMI, DP |
| Overige | Quick guide handleiding, veiligheidsinstructies |

06 POWER-MANAGEMENT

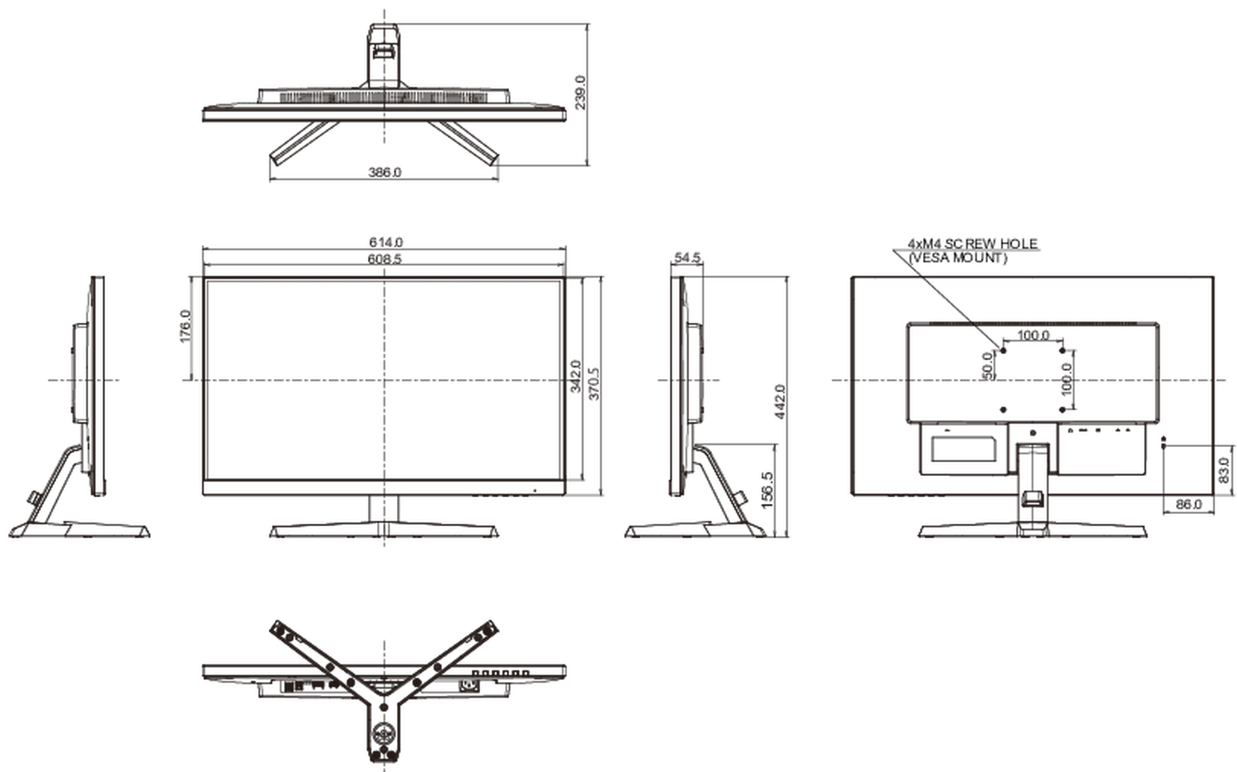
| | |
|-------------------|--|
| Voeding | intern |
| Stroomvoorziening | AC 100 - 240V, 50/60Hz |
| Energieverbruik | 35W typisch, 0.5W stand by, 0.3W uit modus |

07 DUURZAAMHEID

| | |
|--|--|
| Richtlijnen | CE, TÜV-Bauart, EAC, PSE, RoHS support, ErP, WEEE, VCCI, REACH, UKCA |
| Energie efficiëntie klasse (Regulation (EU) 2017/1369) | E |
| REACH SVHC | meer dan 0.1%: Lood |

08 AFMETINGEN / GEWICHT

| | |
|------------------------------|-------------------|
| Product afmetingen B x H x D | 614 x 442 x 239mm |
| Gewicht (zonder doos) | 4.4kg |
| EAN code | 4948570121069 |



Alle handelsmerken zijn geregistreerd. Gegevens onder voorbehoud van zetfouten. Specificaties kunnen vooraf en zonder opgave van reden gewijzigd worden. Alle LCD-panels vallen onder ISO-9241-307:2008 inzake pixelfouten.

