

27" monitor IPS o rozdzielczości WQHD, idealny do konfiguracji z wieloma monitorami

Atrakcyjna, bezramkowa z 3 stron konstrukcja sprawia, że ProLite XU2793QS jest idealny dla wielomonitrowych rozwiązań. Technologia LCD IPS i rozdzielczość WQHD (2560 × 1440) zapewniają doskonałą jakość kolorów, szeroki kąt widzenia oraz zauważalnie ostrzejszy obraz, przez co monitor idealnie sprawdzi się w wymagającym środowisku biurowym. Za sprawą szybkiego czasu reakcji 1ms i FreeSync, produkt będzie również odpowiedni dla okazjonalnego gracza.

XU2793QS został wyposażony w głośniki, gniazdo słuchawkowe, połączenie HDMI i DisplayPort oraz funkcję redukcji niebieskiego światła, która pozwala na ograniczenie uczucia zmęczonych oczu. Dodatkowo jest kompatybilny z uchwytami iiyama.



Technologia IPS

Matryce IPS są doceniane ze względu na szerokie kąty widzenia i dokładne, naturalne odwzorowanie kolorów. Sprawdzają się szczególnie tam, gdzie najważniejszą rolę odgrywają kolory.



QHD

Dzięki rozdzielczości natywnej QHD 2560 x 1440 (3,7 megapiksela) ten panel wyświetla niemal 77% więcej informacji niż w przypadku rozdzielczości Full HD.

01 OBRAZ

Wygląd	bezramkowy z 3 stron
Przekątna	27", 68.5cm
Panel	IPS Panel Technology LED, matowe wykończenie
Rozdzielczość fizyczna	2560 x 1440 @75Hz (DisplayPort&HDMI, 3.7megapixel WQHD)
Format obrazu	16:9
Jasność	300 cd/m ²
Kontrast statyczny	1000:1
Kontrast ACR	80M:1
Czas reakcji (MPRT)	1ms
Kąty widzenia	poziomo/pionowo: 178°/178°, prawo/lewo: 89°/89°, góra/dół: 89°/89°
Kolory	1.07B 10bit (8bit + Hi-FRC) (sRGB: 96%; NTSC: 72%)
Synchronizacja pozioma	30 - 120kHz
Powierzchnia robocza szer. x wys.	596.7 x 335.7mm, 23.5 x 13.2"
Plamka	0.233mm
Kolor	matowa, czarny

02 INTERFEJSY / ZŁĄCZA / STEROWANIE

Wejście sygnału	HDMI x2 DisplayPort x1
HDCP	tak
Wyjście słuchawkowe	tak

03 WŁAŚCIWOŚCI

Redukcja niebieskiego światła	tak
Flicker free	tak
Obsługa technologii Adaptive Sync	tak
Ekstra	i-style Colour
Języki menu OSD	EN, DE, FR, IT, RU, JP, CZ, NL, PL
Przyciski	Zasilanie, Menu, + / Głośność, - / Eko, Wybór wejścia / Wyjście
Parametry regulowane	obraz (jasność, kontrast, black tuner, ostrość, overdrive, ACR, Eko, Technologia X-res, MBR), kolor (ciepły, standardowy, zimny, ustawienia użytkownika, i-Style colour, gamma), wybór wejść, audio, (głośność, wycisz), język, ustawienia OSD (pozycja pionowa OSD, tło OSD, koniec wyciszenia OSD, informacje), ustawienia (regulacja trybu video, zakres HDMI RGB, redukcja niebieskiego światła, DDC/CI, Adaptive Sync, logo startowe, LED)
Wbudowane głośniki	2 x 2W
Udogodnienia	kompatybilny z Kensington-lock™, DDC/CI, DDC2B, Mac OSX

04 MECHANICZNE

Zakres regulacji	pochył
Kąt pochylenia	20° w górę; 4° w dół
Standard VESA	100 x 100mm
System zarządzania kablami	tak

05 AKCESORIA W ZESTAWIE

Kable	zasilający, HDMI
Pozostałe	skrótowa instrukcja obsługi, instrukcja bezpieczeństwa

06 ZARZĄDZANIE ENERGIĄ

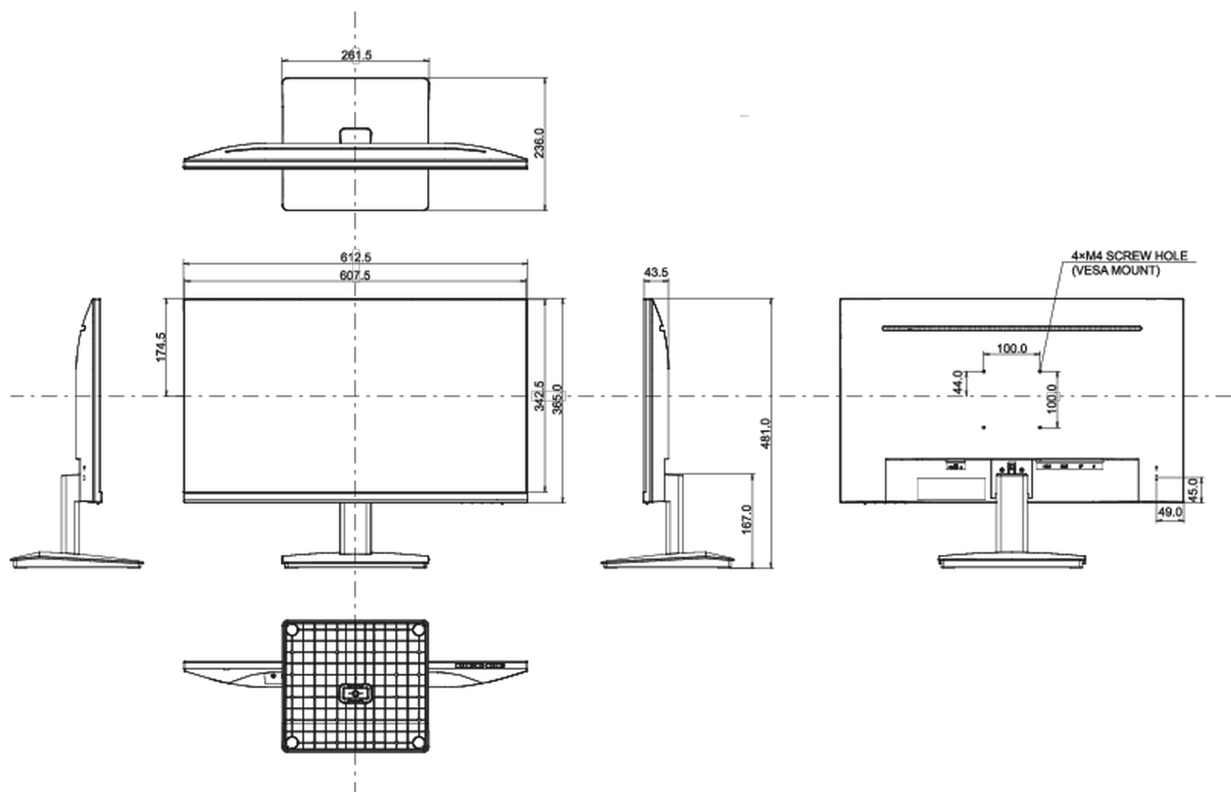
Zasilacz	wewnętrzny
Zasilanie	AC 100 - 240V, 50/60Hz
Zużycie energii	25W typowo, 0.5W stand by, 0.5W off mode

07 ZRÓWNOWAŻONY ROZWÓJ

Certyfikaty	CE, TÜV-Bauart, EAC, VCCI-B, PSE, RoHS support, ErP, WEEE, REACH, UKCA
Klasa efektywności energetycznej (Regulation (EU) 2017/1369)	F
REACH SVHC	powyżej 0.1% ołowiu

08 WYMIARY / WAGA

Wymiary produktu szer. x wys. x gł.	612.5 x 481 x 236mm
Wymiary pudła szer. x wys. x gł.	685 x 435 x 145mm
Waga (bez pudła)	4.7kg
Waga (z pudłem)	6kg
Kod EAN	4948570118953



Wszystkie znaki towarowe zastrzeżone. Pomyłki i wprowadzanie zmian zastrzeżone. Specyfikacje produktów mogą ulec zmianie bez wcześniejszego zawiadomienia. Wszystkie monitory LCD iiyama są zgodne z normą ISO-9241-307:2008 określającą liczbę i rodzaj defektów matrycy.

