



An Intel® i5 slot PC with Windows® 10 IoT Enterprise and TPM 2.0 (Trusted Platform Module)

This mini PC with Intel® Core™ i5 inside turns your iiyama interactive large format display into a stand-alone solution. It comes equipped with a powerful Intel® processor with integrated Ultra HD graphics and a fast SSD drive. No hassle with cables and having to mount a PC at the back of the monitor or on a floor lift. Simply slide in the iiyama slot PC and get started right away.

The module is only compatible with the iiyama TExx04MIS* Series; 65": [TE6504MIS-B1AG](#) / [TE6504MIS-B2AG](#) , 75": [TE7504MIS-B1AG](#) / [TE7504MIS-B2AG](#), 86": [TE8604MIS-B1AG](#) / [TE8604MIS-B2AG](#)

*Excluding the 98" [ProLite TE9804MIS-B1AG](#)

01 ESZKÖZ

Típus	slot PC
CPU	Intel® Core™ i5-10400, TPM 2.0 (Trusted Platform Module)
RAM	8GB DDR4
SSD	256GB M.2
Grafikák	Intel® HD Graphics UHD630
Chipkészlet	Intel® H410
Hangkártya	Cmedia HS-100B
Hálózatépítés	10/100/1000M Adapter
WiFi	802.11/a/b/g/n/ac/ax (M.2) (2.4GHz/5GHz)
Bluetooth	5.2
Operációs rendszer	Win 10 IoT Enterprise 64-bit, Windows 11 compatible
LAN (RJ45)	x1
USB	3.0 x4, 3.1 (Type C) x1, 2.0 x2
DisplayPort Kimenet	x1
HDMI Kimenet	x1
Fejhallgató csatlakozó	igen
Mikrofon Bemenet	x1

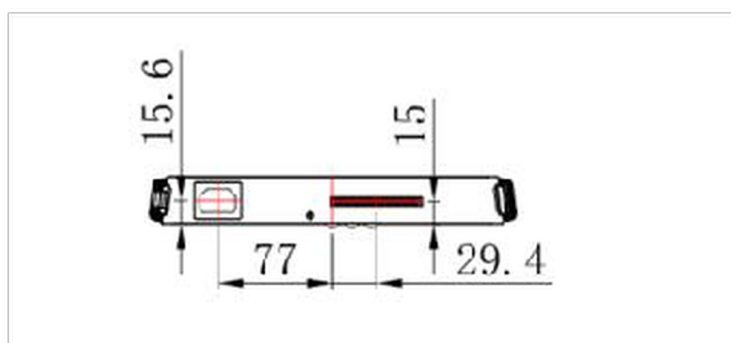
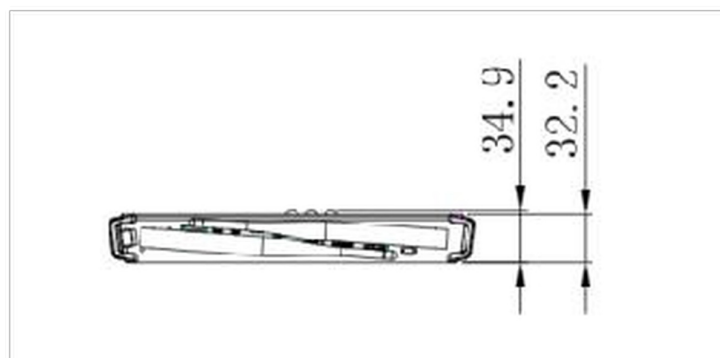
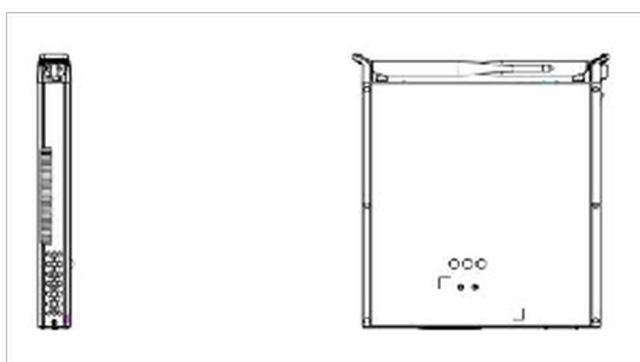
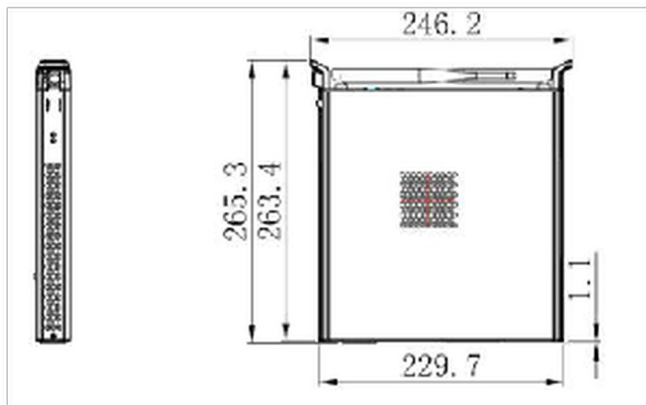
02 ENERGIAGAZDÁLKODÁS

Tápegység	belső
Áramellátás	AC AC - 100V, 240/V, 50Hz
Energiafogyasztás	105W jellemző, 5W készenlét
Áramfogyasztás	5W készenlét

03 MÉRETEK / SÚLY

Termék méretei Sz x H x M	265.3 x 34.9 x 246.2mm
Doboz méretei Sz x H x M	317 x 103 x 358mm
Súly (doboz nélkül)	1.95kg
Súly (dobozzal)	3.25kg
EAN kód	4948570033065

SPC51001BC-1



04 KÖRNYEZETI FELTÉTELEK

Működési hőmérséklet-tartomány	0°C - 45°C
Működési páratartalom	10% - 90%
Tárolási hőmérséklet-tartomány	- 20°C - %2°C

All trademarks and registered trademarks acknowledged. E & O E. Specification subject to change without notice. All LCD's comply with ISO-9241-307:2008 in connection with pixel defects.

© IIYAMA CORPORATION. ALL RIGHTS RESERVED