



Un modulo PC desmontable con Windows 10 IoT Enterprise y TPM 2.0 (Trusted Platform Module)

Esta mini PC con Intel® Core™ i5 en el interior convierte su pantalla interactiva de gran formato iiyama en una solución independiente. Viene equipado con un potente procesador Intel, una tarjeta gráfica Ultra HD y una unidad SSD rápida. Nunca más problemas con los cables, el montaje de NUC o PC en la parte posterior del monitor o en el carrito. Simplemente inserta el slot PC d'iiyama y comience de inmediato.

El módulo es compatible únicamente con iiyama TExx04MIS*: 65": [TE6504MIS-B1AG](#) / [TE6504MIS-B2AG](#) , 75": [TE7504MIS-B1AG](#) / [TE7504MIS-B2AG](#), 86": [TE8604MIS-B1AG](#) / [TE8604MIS-B2AG](#).

*Excluyendo 98" [ProLite TE9804MIS-B1AG](#)

01 DEVICE

Type	slot PC
CPU	Intel® Core™ i5-10400, TPM 2.0 (Trusted Platform Module)
RAM	8GB DDR4
SSD	256GB M.2
Graphics	Intel® HD Graphics UHD630
Chipset	Intel® H410
Tarjeta de sonido	Cmedia HS-100B
Networking	Adaptación 10/100 / 1000M
WiFi	802.11/a/b/g/n/ac/ax (M.2) (2.4GHz/5GHz)
Bluetooth	5.2
Sistema operativo	Win 10 IoT Enterprise 64-bit, Windows 11 compatible
LAN (RJ45)	x1
USB	3.0 x4, 3.1 (Type C) x1, 2.0 x2
DisplayPort Out	x1
HDMI Out	x1
Microphone In	x1

02 GESTIÓN DE ENERGÍA

Unidad de fuente de alimentación	interno
Fuente de alimentación	AC AC - 100V, 240/V, 50Hz
Gestión de energía	105W typical, Modo en espera 5W

03 DIMENSIONES / PESO

Producto dimensiones W x H x D 265.3 x 34.9 x 246.2mm

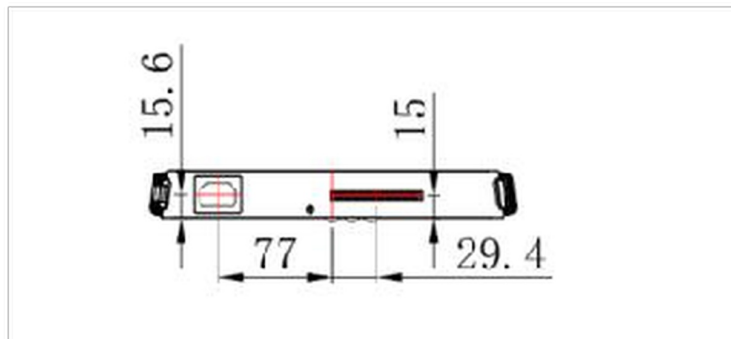
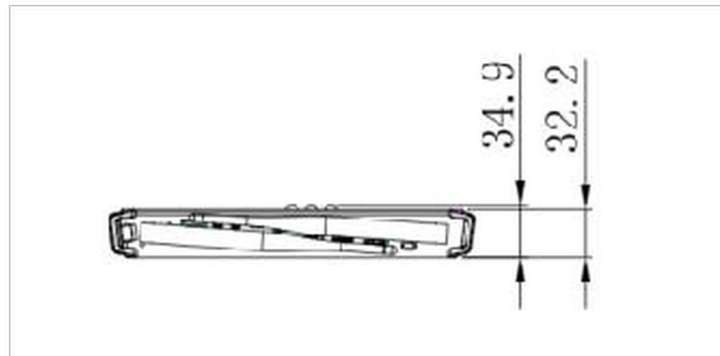
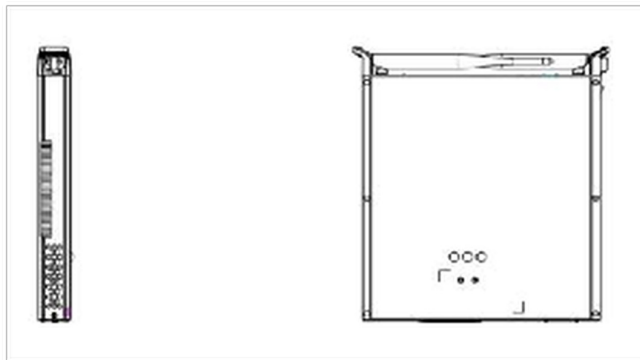
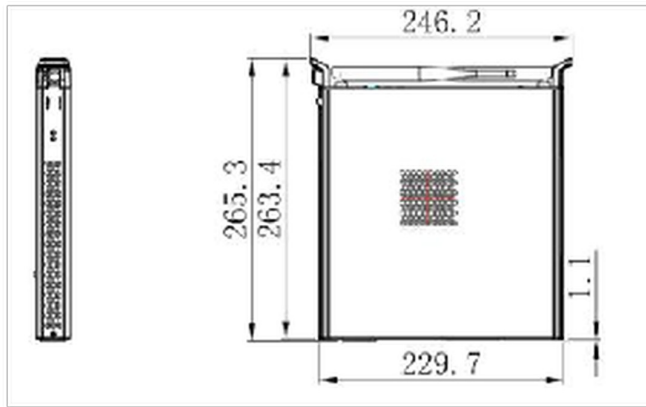
Dimensiones de la caja (ancho x alto x fondo) 317 x 103 x 358mm

Peso (sin caja) 1.95kg

Peso (con caja) 3.25kg

Código EAN 4948570033065

SPC51001BC-1



04 CONDICIONES AMBIENTALES

Rango de temperatura de funcionamiento	0°C - 45°C
Humedad durante el funcionamiento	10% - 90%
Rango de temperatura de almacenamiento	- 20°C - %2°C

Humedad durante el almacenamiento

10% - 90%

All trademarks and registered trademarks acknowledged. E & O E. Specification subject to change without notice. All LCD's comply with ISO-9241-307:2008 in connection with pixel defects.

© IIYAMA CORPORATION. ALL RIGHTS RESERVED