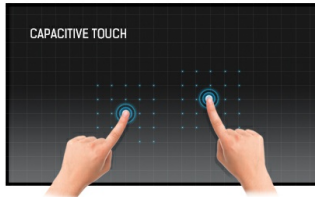




15,6" Full HD PCAP 10P dokunmatik ekran monitör, IPS panel teknolojisi, entegre medya oynatıcı ve menteşeli stand ile

1920x1080 Full HD çözünürlük ve Projektif Kapasitif 10 nokta dokunmatik teknolojisi ile ProLite T1624MSC kusursuz ve doğru dokunma tepkisi sağlar. IPS Panel teknolojisine sahip olması, olağanüstü renk performansı ve geniş görüntüleme açıları sunarak, çok çeşitli zorlu etkileşimli uygulamalar için mükemmel bir seçim olmasını sağlar. Kullanıcılar, monitörün tablet olarak kullanım için tamamen düz bir şekilde yatırılmasını sağlayan menteşeli standından yararlanabilir. T1624MSC, çeşitli girişler ve bir SD kart yuvasının yanı sıra iyi kalitede ses sağlayan stereo hoparlörlerle donatılmıştır. Küçük interaktif Digital Signage, InStore Retail ve interaktif sunumlar için ideal bir ekran.



Dokunmatik teknolojisi - Kapasitif (PCAP)

Bu teknoloji, ekranı kaplayan cama entegre edilmiş mikro ince tellerden oluşan bir sensör ızgarası kullanır. İnsan parmağı camın üzerine yerleştirildiğinde sensör ızgarasının elektriksel özellikleri değişir, dokunma algılanır. Cam kaplama sayesinde bu teknoloji son derece dayanıklıdır ve cam çizilse bile dokunma işlevi etkilenmez. Mükemmel görüntü performansı sunar ve insan parmağıyla (ayrıca lateks eldivenli) ve stylus kalemle çalışır.



Medya oynatıcı

En sevdiğiniz müziği çalın ve en güzel videolarınızı, fotoğraflarınızı ve görüntülerinizi dahili medya oynatıcı ile bir flash sürücüden veya dahili bellekten doğrudan ekranda gösterin.

01 EKRAN ÖZELLİKLERİ

| | |
|-----------------------------|---|
| Diagonal | 15.6", 39.5cm |
| Diyagonal | 39.5cm |
| Panel | IPS Panel Technology, LED |
| Çözünürlük | 1920 x 1080 (2.1 megapixel HD) |
| En boy oranı | 16:9 |
| Panel parlaklığı | 450 cd/m ² |
| Parlaklık | 385 cd/m ² dokunma ile |
| Işık geçirgenliği | 85% |
| Statik kontrast | 800:1 dokunmatik ile |
| Tepki süresi (GTG) | 25ms |
| Görüntüleme Alanı | yatay/dikey: 170°/170°, sağ/sol: 85°/85°, yukarı/aşağı: 85°/85° |
| Yatay Sync | 30. - 84.kHz |
| Görüntülenebilir alan G x Y | 344.16 x 193.59mm, 13.5 x 7.6" |
| Piksel aralığı | 0.17925mm |

02 DOKUNMATİK

| | |
|-------------------------|----|
| Dokunmatik nokta sayısı | 10 |
|-------------------------|----|

03 ARAYÜZLER / BAĞLANTILAR / KONTROLLER

| | |
|-----------------------|-----------------|
| Dijital sinyal girişi | HDMI x1 |
| Ses girişi | Mini jack x1 |
| Ses çıkışı | Hoparlör 2 x 2W |
| USB portları | x2 (2.0) |

04 ÖZELLİKLER

| | |
|----------------|----------------------------|
| Ekstra | media player, SD card slot |
| Cam kalınlığı | 1.8mm |
| Cam sertliği | 6H |
| OSD tuş kilidi | evet |

05 PAKET İÇERİĞİNDEKİ AKSESUARLAR

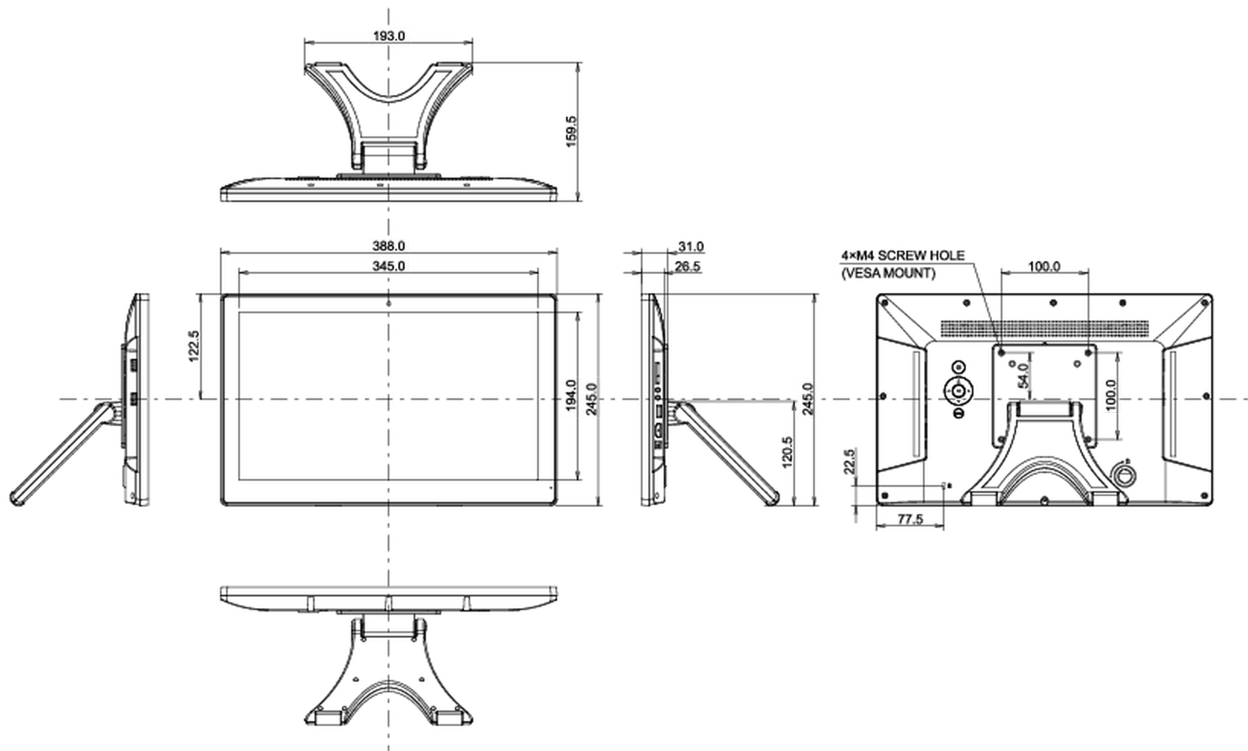
| | |
|----------|------------|
| Kablolar | USB, HDMI |
| Diğer | AC adapter |

06 GÜÇ YÖNETİMİ

| | |
|---------------|--|
| Güç kaynağı | DC 12 V |
| Güç kullanımı | 7W tipik, 0.5W stand by, 0.1W off mode |

07 ÖLÇÜLER / AĞIRLIK

| | |
|--------------------------|---------------------|
| Ürün boyutları G x Y x D | 388 x 245 x 159.5mm |
| Ağırlık (kutu hariç) | 2.6kg |
| EAN kodu | 4948570120451 |



All trademarks and registered trademarks acknowledged. E & O E. Specification subject to change without notice. All LCD's comply with ISO-9241-307:2008 in connection with pixel defects.

© IIYAMA CORPORATION. ALL RIGHTS RESERVED