



**Libérez tout votre potentiel de jeu avec le GB2870UHSU Red Eagle équipé du Fast IPS**

Obtenez l'avantage concurrentiel dont vous avez besoin pour libérer tout votre potentiel de jeu avec le 28" 4K (3840x2160) Red Eagle offrant un MPRT de 1 ms et un taux de rafraîchissement de 150Hz. Armé de FreeSync Premium, vous pouvez prendre des décisions en une fraction de seconde et oublier les effets fantômes ou les problèmes de maculage. La possibilité de régler la luminosité et les nuances sombres avec le Black Tuner offre de meilleures performances de visualisation dans les zones sombres et la technologie de panneau Fast IPS garantit une superbe qualité d'image. Grâce au support réglable en hauteur, vous pouvez facilement ajuster la position de l'écran selon vos préférences pour assurer le confort pendant les sessions de jeu marathon.



**Technologie FreeSync™ Premium**

Ce moniteur garantit une faible latence d'entrée et une faible compensation de fréquence d'image en éliminant tout problème de déchirure ou de hachures pratiquement à chaque taux de rafraîchissement.



**HDMI 2.1**

Jouez avec plus de fluidité que jamais. La norme HDMI 2.1 prend en charge une gamme de résolutions vidéo et de taux de rafraîchissement étonnant de 150 Hz et d'un MPRT de 1 ms. La bande passante plus élevée permet un HDR dynamique avec 4K120 et les futures normes HDR, ce qui se traduit par une expérience de jeu plus fluide et plus détaillée.

## 01 CARACTÉRISTIQUES DE L'ÉCRAN

Diagonale	28", 71cm
Matrice	Fast IPS, finition mate
Résolution native	3840 x 2160 @150Hz (8.3 megapixel 4K UHD)
Le ratio d'aspect	16:9
Luminosité	400 cd/m <sup>2</sup>
Contraste	1000:1
Contraste dynamique	80M:1
Temps de réponse (MPRT)	1ms
Angle de vision	horizontal/vertical: 178°/178°, droit/gauche: 89°/89°, en avant/en arrière: 89°/89°
Couleurs supportées	16.7mln 8bit
Fréquence horizontale	30 - 320kHz
Surface de travail H x L	620.9 x 341.3mm, 24.4 x 13.4"
Taille du pixel	0.16mm
Couleur	mate, noir

## 02 PORTS ET CONNECTEURS

Entrée signal	HDMI x1 (v.2.1, max. 3840 x 2160 @150Hz) DisplayPort x1 (v.1.4, max. 3840 x 2160 @150Hz)
USB HUB	x3 (v.3.2 (Gen 1, 5Gbit; DC5V, 900mA))
HDCP	oui
Prise casque	oui

## 03 CARACTERISTIQUES

Réducteur de lumière bleue	oui
Flicker Free LED	oui
Compatible Adaptive Sync	HDMI & DP: 3840 x 2160 @48-150Hz
HDR	400
Langues OSD	EN, DE, FR, ES, IT, RU, JP, CZ, NL, PL
Boutons de contrôle	Alimentation, Menu / Sélection, + / Volume, runter / i-Style, Quitter/ ECO, Entrée
Paramètres réglables	réglage de l'image (contraste, luminosité, OD, contr. avancé, Eco, réd. de lum. bleue, réglages des zones noires, saturation des couleurs, MBR, AMD FreeSync Premium), sélection de l'entrée, réglage audio (volume, muet), sauvegarde réglages, réglage couleur (temp. de couleur, 6-axes, pré-réglages utilisateur, gamma), réglage de l'image ( i-Style colour, technology X- res, aigu et doux, optimisation RVB, réglage du mode vidéo), langue, configuration (OSD position H., OSD position V., rotation OSD, délai affichage OSD, logo d'accueil, LED), afficher les informations, restaurer
Haut-parleurs	2 x 2W
Sécurité	adapté à la fermeture Kensington-lock™, DDC2B, Mac OSX

## 04 MECANIQUE

Réglages Position Image	hauteur, angle V, pivot (rotation des deux côtés)
RÉGULATION DE LA HAUTEUR	130mm
Rotation (fonction PIVOT)	90°
Angle d'inclinaison	18° en avant; 3° en arrière
Montage VESA	100 x 100mm

Système de gestion de passage des câbles

oui

## 05 ACCESSOIRES INCLUS

Câbles

câble d'alimentation, USB, HDMI, DP

Autres

guide démarrage rapide, guide de sécurité

## 06 GESTION DE L'ÉNERGIE

Bloc d'alimentation

interne

Alimentation

AC 100 - 240V, 50/60Hz

Gestion d'alimentation

36W typique, 0.5W en veille, 0.5W éteint

## 07 NORMES

Certifications

CE, TÜV-Bauart, EAC, PSE, RoHS support, ErP, WEEE, VCCI, REACH, UKCA

Classe d'efficacité énergétique (Regulation (EU) 2017/1369)

G

REACH SVHC

au dessus de 0.1% de plomb

## 08 DIMENSIONS / POIDS

Dimensions produit L x H x P

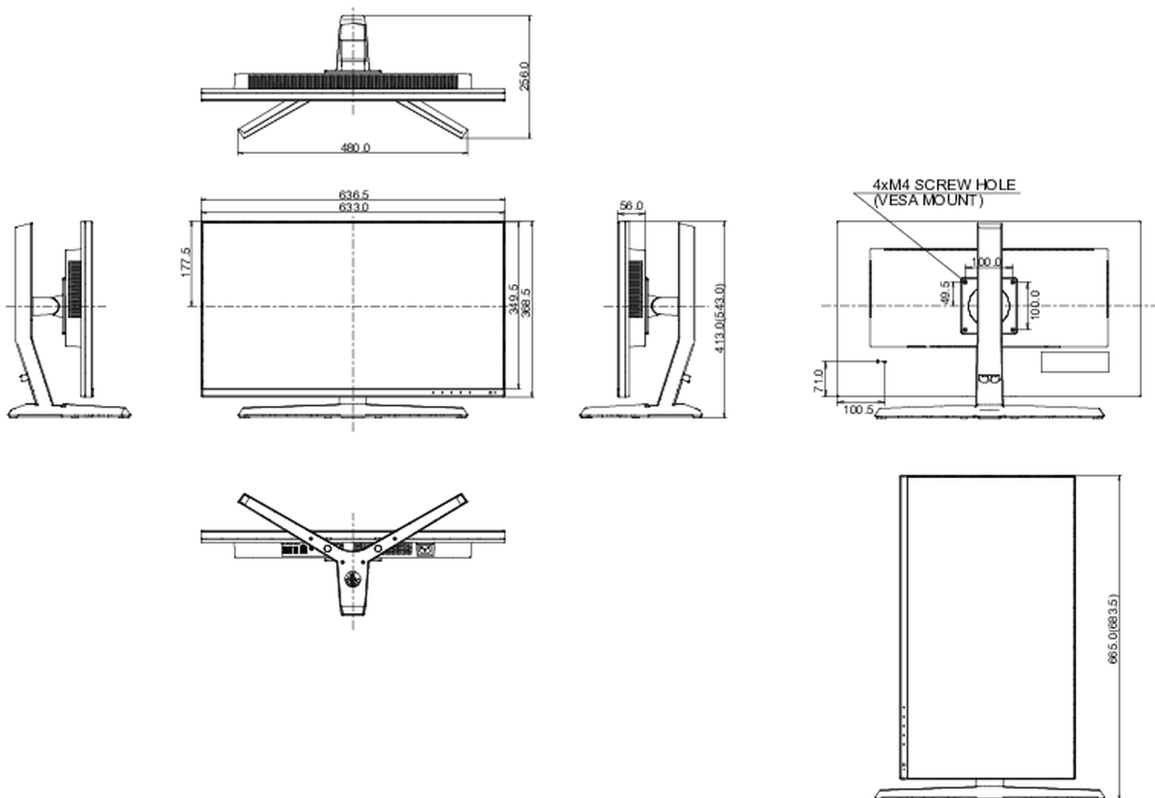
636.5 x 413 (543) x 256mm

Poids (sans boîte)

6.9kg

Code EAN

4948570118687



*Toutes les marques nommées sur ce site sont des marques déposées. iiyama ne pourra être tenu responsable d'éventuelles erreurs ou omissions contenues sur ce site. Tous les écrans LCD iiyama sont conformes à la norme ISO-9241-307:2008 pour ce qui concerne les défauts de pixel.*

© IIYAMA CORPORATION. ALL RIGHTS RESERVED