



### Controla el juego con el GB2790QSU Gold Phoenix de 240Hz

El monitor Gold Phoenix es la mejor opción que le permite superar su potencial de juego. Equipado con las últimas tecnologías, incluido FreeSync Premium, el Gold Phoenix de 27 pulgadas cuenta con una frecuencia de actualización de 240Hz y un impresionante tiempo de respuesta de 1 ms MPRT, lo que garantiza que su equipo nunca lo detenga.

La matriz en tecnología Fast IPS garantiza una calidad de imagen excelente, y la capacidad de ajustar el brillo y los tonos oscuros con la función Black Tuner ofrece un mejor rendimiento de visualización en áreas sombreadas. Para garantizar la comodidad durante las sesiones de juego maratónicas, puede ajustar fácilmente la posición de la pantalla según sus preferencias gracias al soporte ajustable en altura.



240Hz & 1ms MPRT

La tecnología de panel Fast IPS de 240Hz garantiza escenas de campo de batalla vívidas y de alta fidelidad que se muestran con una precisión de color excepcional y proporciona un impresionante tiempo de respuesta de imagen en movimiento (MPRT) de 1 ms.



Tecnología FreeSync™ Premium

Esta pantalla garantiza baja latencia de entrada y baja compensación de velocidad de fotogramas eliminando cualquier problema de desgarro o tartamudeo prácticamente en cada velocidad de fotogramas.

## 01 CARACTERÍSTICAS DE LA PANTALLA

|                             |   |
|-----------------------------|---|
| Diagonal                    | 27", 68.5cm   |
| Pantalla                    | Fast IPS, acabado mate  |
| Resolución nativa           | 2560 x 1440 @240Hz (3.7 megapixel WQHD, DisplayPort)                              |
| Resolucion nativa           | 240Hz   |
| Relación de aspecto         | 16:9  |
| Brillo                      | 400 cd/m <sup>2</sup>   |
| Contraste estático          | 1000:1  |
| Contraste avanzado          | 80M:1   |
| Tiempo de respuesta (MPRT)  | 1ms   |
| Área de visualización       | horizontal/vertical: 178°/178°, derecho/izquierdo: 89°/89°, arriba/abajo: 89°/89° |
| Soporte de Color            | 16.7mIn 8bit  |
| Sincronización horizontal   | 31 - 352kHz   |
| Área de visualización h x v | 596.7 x 335.7mm, 23.5 x 13.2"   |
| Pixel pitch                 | 0.233mm   |
| Colour                      | mate, negro   |

## 02 INTERFACES / CONECTORES / CONTROLADORES

|                         |   |
|-------------------------|---|
| Conector de entrada     | HDMI x1 (v.2.0 max. 2560 x 1440 @144Hz)<br>DisplayPort x1 (v.1.4 max. 2560 x 1440 @240Hz) |
| USB HUB                 | x2 (v.3.0 DC5V, 900mA)  |
| HDCP                    | si  |
| Conector de auriculares | si  |

## 03 CARACTERÍSTICAS

|   |  |
|---|--|
| Reductor de luz azul                    | si   |
| Flicker free                            | si   |
| compatible con tecnología Adaptive Sync | HDMI: 2560 x 1440 @48-144Hz, DP: 2560 x 1440 @48-240Hz   |
| HDR                                     | HDR400   |
| OSD idioma                              | EN, DE, FR, ES, IT, RU, JP, CZ, NL, PL   |
| Controles                               | Alimentación, Menú / Selección, + / Volumen, - / i-Style, Salir/ ECO, Entrar   |
| Los controles de usuario                | ajuste de imagen (contraste, brillo, overdrive, ACR, ECO, reductor de luz azul, Black Tuner, saturación de color, MBR, AMD FreeSync Premium), selección de entrada, ajuste de audio (volumen, silencio), almacenar configuraciones de usuario, configuraciones de color (temperatura de color, 6 -Eje, preajustes del usuario, gamma), ajuste de imagen (color i-Style, tecnología X-Res, nítido y suave, rango RGB, ajuste del modo de video), idioma, menú de configuración (posición H. OSD, posición V. OSD, rotación OSD, tiempo de espera de OSD, logotipo de apertura, LED), información, restablecer |
| Altavoces                               | 2 x 2W   |
| Comodidad                               | preparado para Kensington-lock™, DDC2B, Mac OSX  |

## 04 ASPECTOS MECÁNICOS

|                              |  |
|------------------------------|--|
| Soporte de altura regulable  | altura, pivote (rotación), inclinación |
| Ajuste de altura             | 130mm                                  |
| Rotación (función de pivote) | 90°                                    |
| Ángulo de inclinación        | 18° arriba; 3° abajo                   |

Montaje VESA 100 x 100mm

Sistema de gestión de cables si

## 05 ACCESSORIES INCLUDED

Cable de alimentación, USB, HDMI, DP

Otro guía de inicio rápido, guía de seguridad

## 06 GESTIÓN DE ENERGÍA

Unidad de fuente de alimentación interno

Fuente de alimentación AC 100 - 240V, 50/60Hz

Gestión de energía 33W typical, Modo en espera 0.5W, Modo apagado 0.5W

## 07 SOSTENIBILIDAD

Certificados CE, TÜV-Bauart, EAC, PSE, RoHS support, ErP, WEEE, VCCI, REACH, UKCA

Clase de eficiencia energética (Regulation (EU) 2017/1369) G

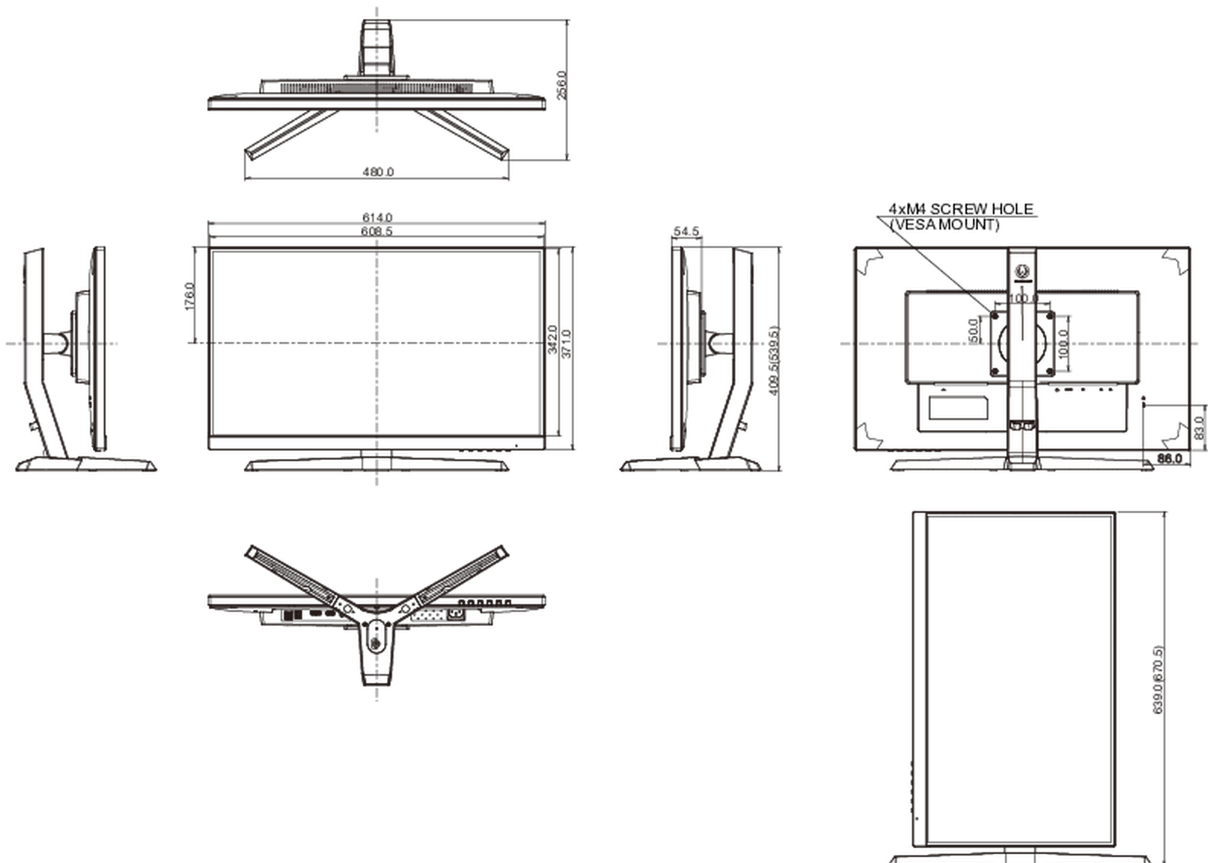
REACH SVHC por encima de 0.1% de plomo

## 08 DIMENSIONES / PESO

Producto dimensiones W x H x D 614 x 409.5 (539.5) x 256mm

Peso (sin caja) 5.5kg

Código EAN 4948570117802



*All trademarks and registered trademarks acknowledged. E & O E. Specification subject to change without notice. All LCD's comply with ISO-9241-307:2008 in connection with pixel defects.*

© IIYAMA CORPORATION. ALL RIGHTS RESERVED