



15" SAW dokunmatik monitör

ProLite T1531SAW-B6, üstün görüntü netliği ve ekran dayanıklılığı sunan, çizilmeye dayanıklı saf cam ön yüz ile son derece hassas Yüzey Akustik Dalga Dokunmatik Teknolojisini (SAW) kullanır. VA panel teknolojisine sahip bu ürün, yüksek kontrast seviyeleri sunarak onu çok çeşitli zorlu uygulamalar için mükemmel bir seçim haline getiriyor. Sağlam ancak esnek stant, en zorlu ortamlarda dayanıklılık sağlar. Menü düğmeleri, kurcalamayı önlemek için kilitlenebilen ve temizlik için dokunmatik ekranı devre dışı bırakan kullanıcı bir işlev içeren ekranın yan tarafında bulunur. iiyama ProLite T1531SAW-B6 dokunmatik ekran, Satış Noktası, Kiosklar, Ağır ve Eğlence, Kontrol odaları, Eğitim, Öğretim ve diğerleri dahil olmak üzere çok çeşitli uygulamalar için idealdir.



Dokunmatik teknolojisi - Yüzey Akustik Dalgası (SAW)

Yüzey akustik dalgası, panelin üzerinden geçen ultrasonik dalgaları kullanır. Panele dokunulduğunda, dalganın bir kısmı emilir ve bir dokunma olayı kaydedilir. Ekran cam bir katmanla kaplandığı için bu teknoloji harika bir görüntü performansı (yüksek kontrast ve renk doğruluğu) sunar. Aynı zamanda çizilmeye karşı dayanıklı bir teknolojidir ve bu nedenle halka açık alanlarda veya okullarda kullanım için idealdir. Ekran çizilse bile dokunma işlevi etkilenmez. Yüzey Akustik Dokunmatik ekranlar, parmakla veya yumuşak bir stylus dokunuşuyla etkinleştirilir.



Çizilme direnci

Halka açık yerlerde ve okullarda kullanılan dokunmatik çözümler için çizilmeye karşı dayanıklılık esastır. Bu, ekranı kaplayan bir cam kaplama sayesinde elde edilir. Dokunma işlevinin yüksek dayanıklılığını garanti eder ve daha da önemlisi, cam çizilse bile dokunma işlevi etkilenmez.

01 EKCRAN ÖZELLİKLERİ

Diagonal	15", 38cm
Diyagonal	38cm
Panel	VA
Çözünürlük	1024 x 768 (0.8 megapixel)
En boy oranı	4:3
Panel parlaklığı	350 cd/m ²
Parlaklık	325 cd/m ² dokunma ile
Işık geçirgenliği	92%
Statik kontrast	2500:1
Görüntüleme Alanı	yatay/dikey: 176°/176°, sağ/sol: 88°/88°, yukarı/aşağı: 88°/88°
Yatay Sync	31.5 - 60.2kHz
Görüntülenebilir alan G x Y	304 x 228mm, 12 x 9"
Piksel aralığı	0.297mm

02 DOKUNMATİK

Dokunmatik nokta sayısı	1
Desteklenen işletim sistemleri	Tüm iyama monitörleri Tak ve Çalıştır özelliğine sahiptir ve Windows ve Linux ile uyumludur. Dokunmatik modeller için desteklenen işletim sistemiyle ilgili ayrıntılar için lütfen indirmeler bölümünde bulunan sürücü talimat dosyasına bakın.

03 ARAYÜZLER / BAĞLANTILAR / KONTROLLER

Analog sinyal girişi	VGA x1
Dijital sinyal girişi	HDMI x1 DisplayPort x1
Ses çıkışı	Hoparlör 2 x 1W
HDCP	evet

04 ÖZELLİKLER

Su ve toz koruması	IP54 (önden)
OSD tuş kilidi	evet

05 GENEL

Kontrol düğmeleri	Menu, Scroll up/ Brightness, Scroll down/ Mute, Select, Power
Kullanıcı kontrolleri	Picture (contrast, brightness, h-position, v-position, phase, clock, auto adjust), Advanced (color temp., sharpness), OSD (timeout, position, h-position, v-position), Option (reset, language, source select, display mode, volume, mute, factory)

06 MEKANİK

Eğim açısı	95° yukarı; 25° aşağı
Kablo yönetim sistemi	evet

07 PAKET İÇERİĞİNDEKİ AKSESUARLAR

Kablolar	güç, USB, HDMI, Ses, DP
Diğer	Touch Panel Driver Disk (CD-ROM)

Kablo kapađı

evet

08 GÜÇ YÖNETİMİ

Güç kaynađı

AC 100 - 240V, 50/60Hz

Güç kullanımı

16W tipik, 1.5W stand by, 0.3W off mode

09 ÖLÇÜLER / AđIRLIK

Ürün boyutları G x Y x D

351 x 337 x 254mm

Kutu boyutları G x Y x D

425 x 416 x 222mm

Ađırlık (kutu hariç)

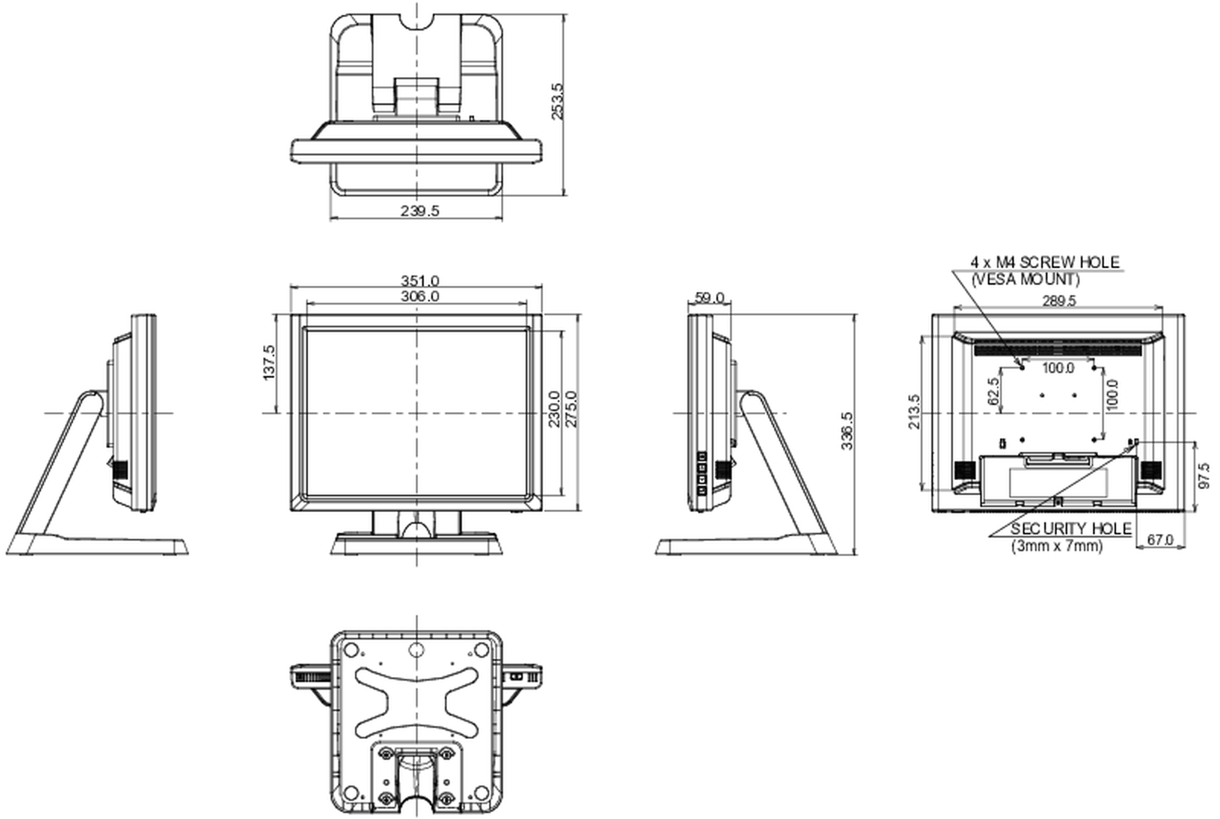
4.6kg

Ađırlık (kutu ile birlikte)

6.5kg

EAN kodu

4948570119738



All trademarks and registered trademarks acknowledged. E & O E. Specification subject to change without notice. All LCD's comply with ISO-9241-307:2008 in connection with pixel defects.

© IIYAMA CORPORATION. ALL RIGHTS RESERVED