



## 15" monitor sa VA panelom i tehnologijom površinskog akustičnog talasnog dodira (Surface Acoustic Wave touch)

ProLite T1531SAW-B6 koristi izuzetno preciznu tehnologiju površinskog akustičnog talasnog dodira (SAW) sa prednjim delom od čistog stakla otpornim na ogrebotine, nudeći vrhunsku jasnoću slike i trajnost ekrana. VA tehnologija panela nudi visoke nivoe kontrasta, što ga čini odličnim izborom za širok spektar zahtevnih aplikacija. Čvrst, ali fleksibilan stalak osigurava elastičnost u najzahtevnijim okruženjima. Dugmad menija nalaze se na bočnoj strani ekrana koja se mogu zaključati da bi se sprečilo neovlašćeno pritiskanje i uključuju praktičnu funkciju za deaktiviranje ekrana osjetljivog na dodir prilikom čišćenje. Iiyama ProLite T1531SAW-B6 idealan je za širok spektar primena, uključujući prodajna mesta, kioske, ugostiteljstvo i zabavu, kontrolne sobe, obrazovanje, obuku i mnoge druge.



### Touch tehnologija - površinski akustični talas

Površinski akustični talas koristi ultrazvučne talase koji prolaze preko panela. Kada dodirnete ploču, deo talasa se apsorbira i registruje se dodir. Budući da je ekran prekriven staklenim slojem, ova tehnologija nudi sjajne performanse slike (visok kontrast i tačnost boja). Pored toga tehnologija je otporna na ogrebotine i stoga je idealna za upotrebu na javnim mestima ili školama. Čak i ako je ekran izgreban, dodirna funkcija ostaje netaknuta. Površinski akustični dodirni ekrani aktiviraju se prstom ili mekim stilus dodiranjem.



### Otpornost na ogrebotine

Otpornost na ogrebotine je ključna za rešenja koja se koriste na javnim mestima i u školama. To se postiže zahvaljujući staklenoj oblozi koja prekriva ekran. Garantuje visoku trajnost dodirne funkcije, a još važnije je da dodirna funkcija ostaje netaknuta čak i ako se staklo ogrebe.

## 01 KARAKTERISTIKE EKRANA

Dijagonala	15", 38cm
Panel	VA
Osnovna rezolucija	1024 x 768 (0.8 megapixel)
Format ekrana	4:3
Osvetljenje	350 cd/m <sup>2</sup>
Osvetljenje	325 cd/m <sup>2</sup> sa dodirrom
Propusnost svetla	92%
Statički kontrast	2500:1
Zona gledanja	horizontalno/vertikalno: 176°/176°, desno/levo: 88°/88°, gore/dole: 88°/88°
Podržane boje	16.2miliona (6bit + Hi-FRC)
Horizontalna sinhronizacija	31.5 - 60.2KHz
Vidljiva površina Š x V	304 x 228mm, 12 x 9"
Razmak piksela	0.297mm
Boja okvra	crna, mat

## 02 TOUCH

Touch tehnologija	SAW
Tačke dodira	1
Način dodira	olovka, prst, rukavica
Interfejs dodira	USB
Podržani operativni sistemi	Svi iiyama monitori su Plug & Play kompatibilni sa Windows Linux operativnim sistemima. Detalje o podržanom OS-u za modele osetljive na dodir potražite u odjeljku za preuzimanje u uputstvima za instalaciju drajvera.

## 03 KONEKTORI / KONTROLE

Ulaz analognog signala	VGA x1
Ulaz digitalnog signala	HDMI x1 DisplayPort x1
Audio izlaz	Zvučnici 2 x 1W
HDCP	da

## 04 KARAKTERISTIKE

Zaštita od vode i prašine	IP54 (prednja strana)
Zaključavanje OSD tastera	da

## 05 OPŠTE

OSD jezici	EN, DE, FR, ES, IT, CN, JP
Kontrolni tasteri	Meni, Pomeranje na gore/Osvetljenost, Pomeranje na dole/Mutiranje zvuka, Izbor Napajanje
Korisničke kontrole	Slika (kontrast, osvetljenost, h-pozicija, v-pozicija, faza, sat, automatsko podešavanje), napredno (temperatura boje, oštrina), OSD (vremensko ograničenje, pozicija, h-pozicija, v-pozicija), opcija (resetovanje, jezik, izbor izvora, režim prikaza, jačina zvuka, isključi zvuk, fabrički)
Pogodnost	Kensington-lock™ priprema
Plug&Play	DDC2B

## 06 MEHANIČKI

Ugao nagiba 95° gore; 25° dole

VESA montiranje 100 x 100mm

Sistem upravljanja kablovima da

## 07 UKLJUČENI DODACI

Kablovi Strujni kabl, USB, HDMI, Audio, DP

Upustva kratko uputstvo, bezbednosni vodič

Poklopac kabla da

## 08 UPRAVLJANJE NAPAJANJEM

Napajanje interna

Potrošnja energije % 1W tipično, 1.5W stand by, 0.3W isključen

## 09 ODRŽIVOST

Propisi CE, EAC, RoHS podrška, ErP, WEEE, cULus, VCCI, REACH, UKCA

Klasa energetske efikasnosti (Regulation (EU) 2017/1369) E

REACH SVHC iznad 0.1%: Olova

## 10 DIMENZIJE / TEŽINA

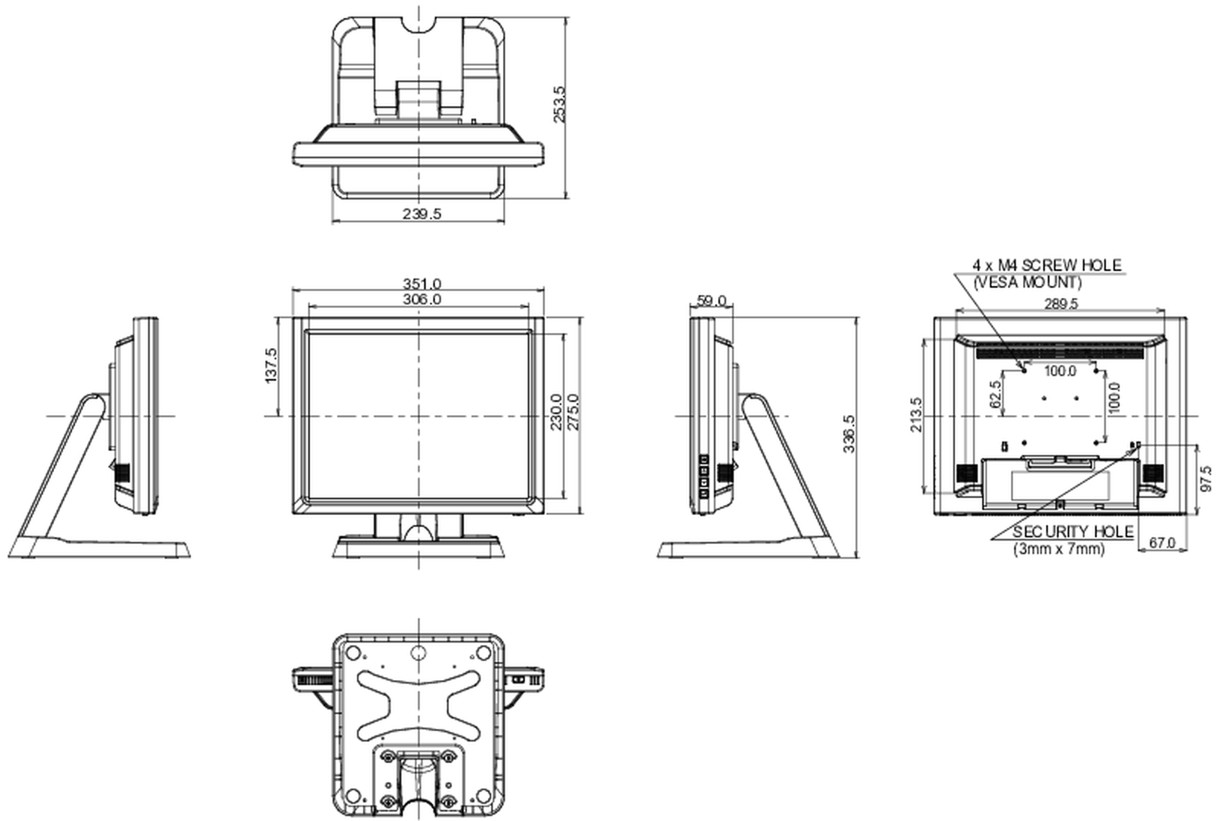
Dimenzije proizvoda Š x V x D 351 x 337 x 254mm

Dimenzije kutije Š x V x D 425 x 416 x 222mm

Težina (bez kutije) 4.6kg

Težina (sa kutijom) 6.5kg

EAN kod 4948570119738



All trademarks and registered trademarks acknowledged. E & O E. Specification subject to change without notice. All LCD's comply with ISO-9241-307:2008 in connection with pixel defects.

© IIYAMA CORPORATION. ALL RIGHTS RESERVED