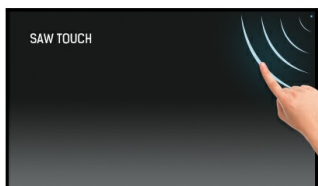




### 15-дюймовый монитор с матрицей VA и сенсорной технологией поверхностно-акустической волны (ПАВ)

ProLite T1531SAW-B6 использует высокоточную технологию поверхностных акустических волн (ПАВ) совместно с передней панелью из чистого стекла, устойчивой к царапинам, что обеспечивает превосходную четкость изображения и долговечность экрана. Благодаря технологии матрицы VA, он обеспечивает высокий уровень контрастности, что делает его отличным выбором для широкого спектра требовательных приложений. Прочная, но гибкая подставка обеспечивает устойчивость в самых сложных условиях. Кнопки меню, расположенные сбоку от экрана, можно заблокировать для предотвращения несанкционированного доступа, а также имеется удобная функция для отключения сенсорного экрана для очистки. Сенсорный экран iiyama ProLite T1531SAW-B6 идеально подходит для широкого спектра приложений, включая точки продаж, киоски, гостиничный бизнес и развлечения, диспетчерские, образование, обучение и многие другие.



## Сенсорная технология - сенсорную акустическую

Сенсорный экран на поверхностно-акустических волнах использует высокочастотные волны, которые проходят по поверхности устройства. Когда пользователь касается панели, часть звуковых волн поглощается, и соответствующие датчики регистрируют касание. Поскольку экран имеет стеклянную поверхность, использование такой технологии позволяет получить весьма качественную картинку с высокой контрастностью и точной цветопередачей. Экран, использующий эту технологию, защищен от механических воздействий, поэтому идеально подходит для использования в общественных местах или школах. Даже в случае, если экран был поцарапан, функция регистрации касания работает исправно. Сенсорные экраны на поверхностно-акустических волнах работают при касании пальцем или стилусом с мягким наконечником.



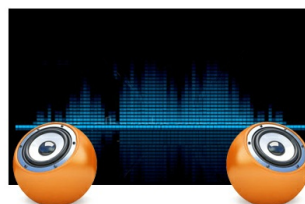
## ip54

IP код - система классификации степеней защиты от проникновения пыли и воды. IP54 означает, что монитор защищен для проникновения брызг воды под любым углом до 60 ° к вертикали.



## Устойчивость к царапинам

Устойчивость к царапинам имеет важное значение для сенсорных решений, используемых в общественных местах и школах. Стеклянная накладка, покрывающая весь экран, гарантирует высокую прочность сенсорной функции и, что еще более важно, сенсорная функция остается без изменений, даже если стекло царапается.



## Колонки

Монитор оснащен двумя стерео спикерами высокого качества.

## 01 ХАРАКТЕРИСТИКИ ДИСПЛЕЯ

Диагональ	15", 38см
Панель	VA
Разрешение	1024 x 768 (0.8 megapixel)
Соотношение сторон	4:3
Яркость	350 cd/m <sup>2</sup>
Яркость	325 cd/m <sup>2</sup> с тач-скрин панелью
Коэффициент пропускания света	92%
Контрастность	2500:1
Видимая область	горизонталь/вертикаль: 176°/176°, право/лево: 88°/88°, вверх/вниз: 88°/88°
Поддержка цвета	16.2mIn (6bit + Hi-FRC)
Частота горизонтальной развертки	31.5 - 60.2кГц
Видимая область Ш x В	304 x 228мм, 12 x 9"
Размер пикселя	0.297мм
Цвет и отделка bezеля	черный, матовый

## 02 ТАЧ

Сенсорная технология	ПАВ
Точек касания	1
Сенсорный ввод	стилус, палец, перчатка
Touch interface	USB
Поддерживаемые операционные системы	Все мониторы iiyama Plug & Play совместимы с Windows и Linux. Для получения дополнительной информации о поддерживаемой ОС для сенсорных моделей, смотрите файлы инструкции и драйверы, доступные в разделе загрузки.

## 03 ИНТЕРФЕЙСЫ / РАЗЪЕМЫ / УПРАВЛЕНИЕ

Вход аналогового сигнала	VGA x1
Вход цифрового сигнала	HDMI x1 DisplayPort x1
Аудио выход	Колонки 2 x 1Вт
HDCP	да

## 04 ФУНКЦИИ

Защита от воды и пыли	IP54 (front)
Блокировка экранного меню	да

## 05 ОСНОВНОЕ

Языки экранного меню	EN, DE, FR, ES, IT, CN, JP
Кнопки управления	Меню, вверх/ Яркость/ .Контрастность, Вниз/ Громкость, Выбор, Power
Настройки пользователя	Изображение (контрастность, яркость, положение по горизонтали, положение по вертикали, фаза, частота, автоматическая настройка), Дополнительно (цветовая температура, резкость), Экранное меню (время ожидания, положение, положение по горизонтали, положение по вертикали), Опции (сброс, язык, выбор источника, режим отображения, громкость, отключение звука, заводские настройки)
Дополнительно	подготовка Kensington-lock™

## 06 МЕХАНИЧЕСКИЕ ХАРАКТЕРИСТИКИ

Угол наклона экрана 95° вверх; 25° вниз

Крепление VESA 100 x 100mm

Крепления для кабелей да

## 07 6.АКСЕССУАРЫ

Кабели Питание, USB, HDMI, Audio, DP

Руководства пользователя Краткое руководство по началу работы, Руководство по безопасности

Крышка кабеля да

## 08 POWER-MANAGEMENT

Блок питания внутренний

Питание AC 100 - 240V, 50/60Гц

Потребляемая мощность 16W стандарт, 1.5W ожидание, 0.3W отключено

## 09 СТАНДАРТЫ

Сертификаты CE, EAC, RoHS support, ErP, WEEE, cULus, VCCI, REACH, UKCA

REACH SVHC свинца, превышает 0.1%

## 10 РАЗМЕР / ВЕС

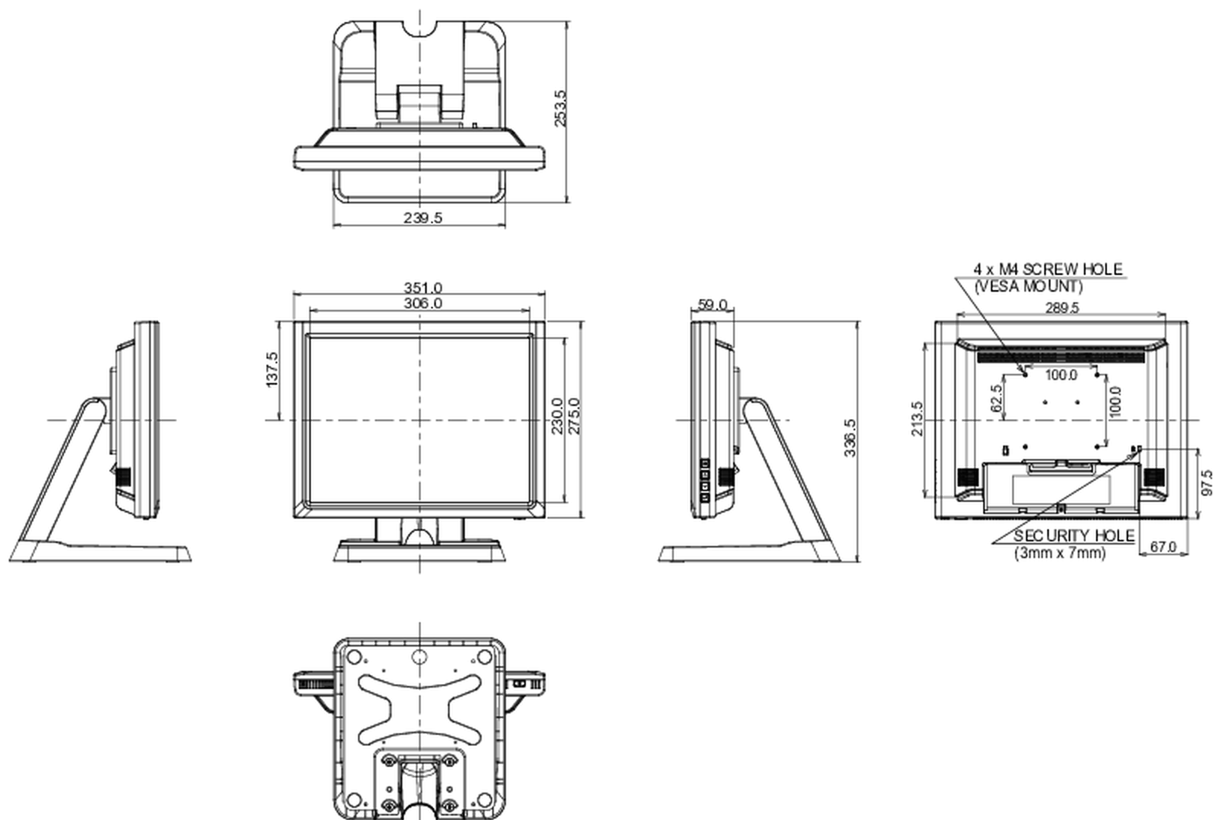
Размер продукта Ш x В x Г 351 x 337 x 254мм

Размер коробки Ш x В x Г 425 x 416 x 222мм

Вес (без упаковки) 4.6кг

Вес (с упаковкой) 6.5кг

EAN код 4948570119738



*Все товарные знаки и торговые марки являются собственностью их владельцев и они защищены. Ошибки и изменения допускаются. Спецификации могут быть изменены без уведомления. Все LCD мониторы соответствуют стандарту ISO-9241-307:2008 по политике битых пикселей.*

© IIYAMA CORPORATION. ALL RIGHTS RESERVED