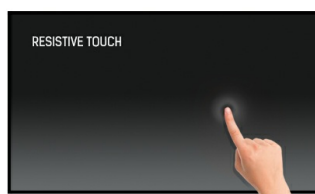




## 19" IPS panel with 5-wire Resistive Touch Technology

ProLite T1931SR-B6 je založen na 5 žilové rezistivní dotykové technologii. Poměr cena / výkon je ideální pro uživatele, kteří kladou důraz na rozpočtové omezení. Zatímco kvalita a výkon jsou zachovány. Touch je vybaven jak analogovým, tak digitálním (HDMI a DisplayPort) vstupem s dotykovým displejem. Dotekové rozhraní je řešeno přes USB. Pevný a stabilní stojan umožňuje dokonalou ergonomii práce bez jakékoli nestability monitoru. Nastavitelný stojan umožňuje pracovat pod úhlem 90 stupňů. ProLite T1931SR-B6 lze použít v různých prostředích, zvláště dobře se hodí pro obchody, restaurace a průmyslové účely.



### Dotyková technologie - Resistive (odporová)

Dotykové monitory produkované za podpory nejnovější pěti žilové dotekové technologie jsou velmi odolné a mohou pracovat v různých náročných provozech a prostředích. Využívány jsou především do obchodů, restaurací, barů a také továren.



### ip54

Označení IP klasifikuje zařízení na základě jejich rezistentnosti k vodě a okolním vlivům. IP54 znamená, že monitory mohou pracovat v oblastech s vysokou koncentrací prachu a jsou odolné vůči stálému proudu vody.

## 01 CHARAKTERISTIKA OBRAZU

Úhlopříčka monitoru	19", 48cm
Panel	IPS
Nativní rozlišení	1280 x 1024 (1.3 megapixel)
Formát obrazu	5:4
Jas	250 cd/m <sup>2</sup>
Jas	200 cd/m <sup>2</sup> kromě dotekového panelu
Propustnost světla	80%
Kontrast	1000:1 kromě dotekového panelu
Čas reakce (GTG)	14ms
Úhel sledování	horizontální/vertikální: 178°/178°, na parvo/na levo: 89°/89°, nahoru/dolů: 89°/89°
Horizontalfrequenz	31 - 80kHz
Arbeitsfläche H x B	375 x 300mm
Velikost bodů	0.293mm
Barva rámečku	černá, matná

## 02 DOTYK

Touchscreen Technologie	serial resistive
Touchpunkte	1
Metoda dotyku	stylus, prst, rukavice
Touch interface	USB
Podporované OS	Všechny monitory iiyama jsou Plug & Play a kompatibilní s Windows a Linuxem. Podrobnosti o podporovaném operačním systému pro dotykové modely naleznete v instrukčním souboru ovladače, který je k dispozici v sekci Stažení.

## 03 ROZHRANÍ / KONEKTORY / OVLÁDÁNÍ

Analogové vstupní porty	VGA x1
Digitální vstupní porty	HDMI x1 DisplayPort x1
Audio Out	Reproduktory 2 x 1W
HDCP	ano

## 04 VLASTNOSTI

Ochrana proti vodě a prachu	IP54 (front)
Zámek kláves OSD	ano

## 05 OBECNÉ

Jazyky OSD	EN, DE, FR, ES, IT, CN, JP
Kontrolní tlačítka	Menu, Rolovat nahoru/ Jas, Rolovat dolů / Ztlumit, Výběr, Power
Nastavitelné parametry	kontrast, jas, automatické nastavení, Horizontální pozice, Vertikální pozice, fáze, OSD horizontální pozice, OSD odchodu z menu, reset, výběr signálu, OSD jazyk, teplota barev, hlasitost, ztlumit
Výhoda	Kensington-lock™ připraven
Plug&Play	DDC2B

## 06 MECHANICKÉ ČÁSTI

Úhel náklonu	95° nahoru; 25° dolů
VESA	100 x 100mm
Systém správy kabelů	ano

## 07 ZAHRNUTÉ PŘÍSLUŠENSTVÍ

Kabely	napájecí, USB, HDMI, Audio, DP
Příručky	uživatelský manuál, instrukce bezpečnosti

## 08 POWER-MANAGEMENT

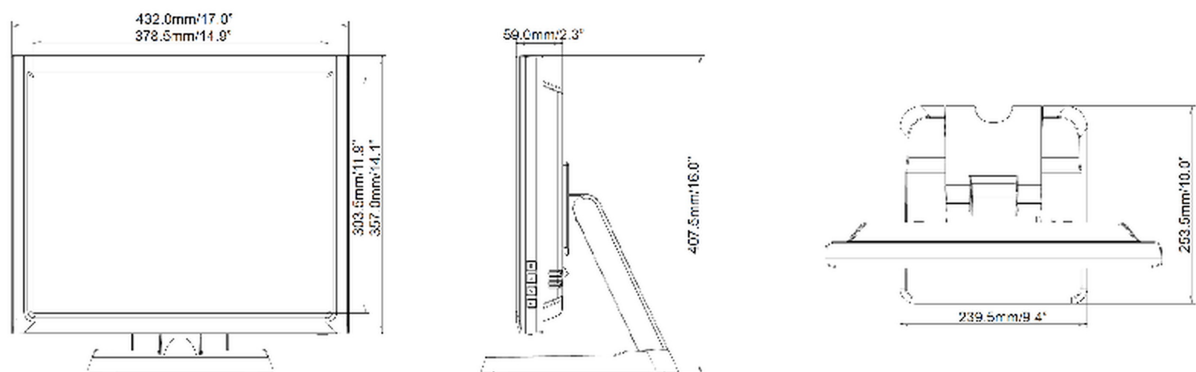
Napájecí zdroj:	interní
Napájení	AC 100 - 240V, 50/60Hz
Odběr energie:	20W typisch, 1.5W odpočinek, 0.3W vypnutý

## 09 UDRŽITELNOST

Předpisy	CE, EAC, RoHS support, ErP, WEEE, cULus, VCCI, REACH, UKCA
Energetická třída (Regulation (EU) 2017/1369)	F
REACH SVHC	nad 0.1% olova

## 10 ROZMĚRY / HMOTNOST

Rozměry výrobku Š x V x D	432 x 407.5 x 253.5mm
Váha (bez balení)	6.2kg
EAN code	4948570119387



Všechny ochranné známky jsou registrovány a chráněny. Vyhrazené právo na změny. Veškeré ploché panely LCD splňují normu ISO-9241-307:2008 v oblasti počtu vadných pixelů.