



34 " panel UWQHD IPS s dokovací stanicí USB-C a RJ45 (LAN)

Inspired by the curve of the human eye, the 1500R curved VA screen offers superb images along with a comfortable and immersive viewing experience. Equipped with the KVM switch, the XCB3494WQSN enables you to connect multiple computers which can be operated over one console (monitor, keyboard, mouse). The USB-C dock connector allows you to simplify your workspace by using a single cable to both send the signal from your notebook to your monitor while charging the notebook from the monitor. Additionally, if your monitor is connected to the Internet via a LAN cable, your notebook will automatically be connected to the network.



KVM SWITCH



USB-C Dock

01 CHARAKTERISTIKA OBRAZU

| | |
|---------------------|---|
| Design | curved |
| Úhlopříčka monitoru | 34", 86.4cm |
| Panel | VA panel, matte finish |
| Zakřivení | 1500R |
| Nativní rozlišení | 3440 x 1440 @120Hz (4.9 megapixel UWQHD, DisplayPort & USB-C) |
| Formát obrazu | 21:9 |
| Jas | 300 cd/m ² |
| Kontrast | 3000:1 |
| Pokročilý kontrast | 80M:1 |
| Čas reakce (MPRT) | 0.4ms |
| Úhel sledování | horizontální/vertikální: 178°/178°, na parvo/na lefo: 89°/89°, nahoru/dolů: 89°/89° |
| Barevná podpora | 16.7mln (sRGB: 99%; NTSC: 93%) |
| Horizontalfrequenz | 30 - 185kHz |
| Arbeitsfläche H x B | 797.2 x 333.7mm, 31.4 x 13.1" |
| Velikost bodů | 0.232mm |
| Barva | matná, černá |

02 ROZHRANÍ / KONEKTORY / OVLÁDÁNÍ

| | |
|------------------------|---|
| Vstupní porty | HDMI x1 (3440 x 1440@ 100Hz) DisplayPort x1 (3440 x 1440@ 120Hz) USB-C x1 |
| USB HUB | x3 (v.3.0 (DC5V, 900mA)) |
| USB-C DOCK | x1 (Power delivery 65W, LAN, USB 3.0) |
| HDCP | ano |
| Konektor pro sluchátka | ano |
| RJ45 (LAN) | x1 |

03 VLASTNOSTI

| | |
|------------------------|--|
| Redukce modrého světla | ano |
| Flicker Free LED | ano |
| Adaptive Sync support | HDMI: 3440 x 1440 @48-100Hz, DP / USB-C: 3440 x 1440 @48-120Hz |
| Extra | i-Style Colour |
| Jazyky OSD | EN, DE, FR, ES, IT, PT, RU, JP, NL, PL |
| Kontrolní tlačítka | joystick controller: Push (Menu), Up, Down, Left (Eco), Right (Blue Light Reducer), Input, Volume +, Volume -, Power |
| Nastavitelné parametry | nastavení obrazu (jas, kontrast, Eco, redukce modrého světla, ACR, OD), nastavení barev (teplota barev, předvolba uživatele, barva i-Style), OSD (vodorovná poloha OSD, V. poloha OSD, otočení OSD, OSD čas), jazyk, vyvolání, různé (ostré a měkké, nastavení režimu videa, úvodní logo, MST, USB BC, rozsah RGB, informace), výběr vstupu, nastavení zvuku (hlasitost, ztlumení) |
| Reproduktory | 2 x 2W |
| Výhoda | Kensington-lock™ připraven, DDC2B |

04 MECHANICKÉ ČÁSTI

| | |
|----------------------|---------------|
| Úpravy polohy | výška, náklon |
| Výškově nastavitelné | 130mm |

| | |
|----------------------|---------------------|
| Úhel náklonu | 20° nahoru; 3° dolů |
| VESA | 100 x 100mm |
| Systém správy kabelů | ano |

05 ZAHRNUTÉ PŘÍSLUŠENSTVÍ

| | |
|---------|---|
| Kabely | napájecí, USB, HDMI, DP, USB-C |
| Ostatní | uživatelský manuál, instrukce bezpečnosti |

06 POWER-MANAGEMENT

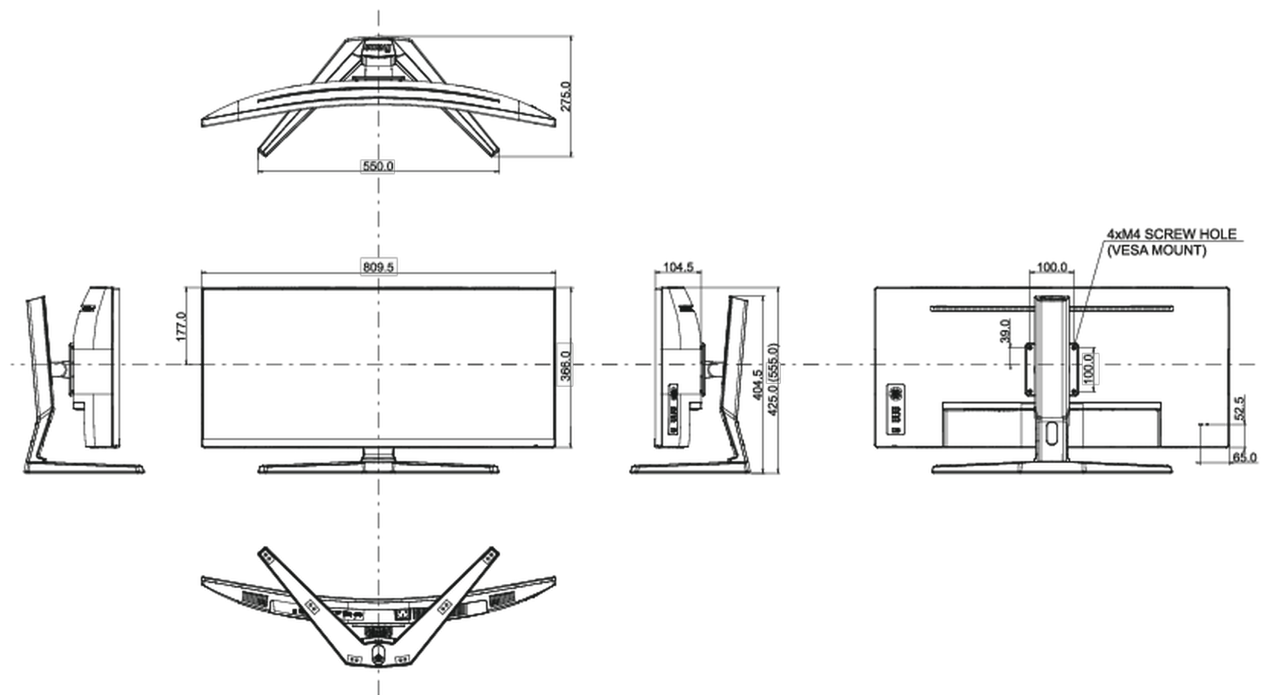
| | |
|-----------------|---|
| Napájecí zdroj: | interní |
| Napájení | AC 100 - 240V, 50/60Hz |
| Odběr energie: | 56W typisch, 0.5W odpočinek, 0.5W vypnutý |

07 UDRŽITELNOST

| | |
|---|--|
| Předpisy | CE, TÜV-Bauart, EAC, VCCI-B, PSE, RoHS support, ErP, WEEE, REACH, UKCA |
| Energetická třída (Regulation (EU) 2017/1369) | G |
| REACH SVHC | nad 0.1% olova |

08 ROZMĚRY / HMOTNOST

| | |
|---------------------------|---------------------------|
| Rozměry výrobku Š x V x D | 809.5 x 425 (555) x 275mm |
| Rozměry balení Š x V x D | 900 x 480 x 282mm |
| Váha (bez balení) | 8.7kg |
| Váha (s balením) | 12kg |
| EAN code | 4948570118700 |



Všechny ochranné známky jsou registrovány a chráněny. Vyhrazené právo na změny. Veškeré ploché panely LCD splňují normu ISO-9241-307:2008 v oblasti počtu vadných pixelů.

© IIYAMA CORPORATION. ALL RIGHTS RESERVED