



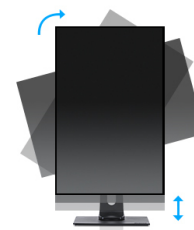
**24" (60.5 cm) Full-HD-Monitor mit VA-Panel-Technologie, einem ultra schmalen Rahmen und einem höhenverstellbarem Standfuß**

Das elegante Edge-to-Edge Design macht den Prolite XUB2494HSU-B1 zu einer perfekten Lösung für Multi-Monitor Anwendungen. Die VA-Panel-Technologie erzielt eine ausgezeichnete und konstante Farbwiedergabe bei großen Betrachtungswinkeln. Drei Signaleingänge (VGA, HDMI, DisplayPort) gewährleisten eine Kompatibilität mit vielen Plattformen. Die hohen Kontrast- und Helligkeitswerte bieten eine hervorragende Leistung im Bereich Foto- und Web Design. Mit dem höhenverstellbarem Standfuß ist die Bildschirmseinstellung für jeden Nutzer individuell einstellbar. Eine großartige Wahl für Multi-Monitor Anwendungen im Bereich Digital Signage und Office.



VA Panel

Die VA Panel Technologie bietet einen hohen Kontrast und gute Farbbrillanz bei einem viel größeren Einblickwinkel als bei der standard TN-Panel Technologie.



HAS + Pivot

Mit einem höhenverstellbaren Standfuß erschaffen Sie eine ergonomische Arbeitsposition, die allen Gesundheits- und Sicherheitsanforderungen gerecht wird. Dies beugt nicht nur gesundheitliche Problemen vor, sondern erhöht auch Ihre Produktivität. Mit der Pivot-Funktion kann der Bildschirm vom Quer- ins Hochformat gedreht werden. Diese Funktion kann nützlich sein, wenn die Anwendung mehr Höhe als Breite benötigt.

## 01 DISPLAY EIGENSCHAFTEN

<b>Design</b>	dreiseitig rahmenloses Design
<b>Bilddiagonale</b>	23.8", 60.5cm
<b>Panel-Technologie</b>	VA, matte Oberfläche
<b>Physikalische Auflösung</b>	1920 x 1080 @75Hz (DisplayPort&HDMI, 2.1 megapixel Full HD)
<b>Bildformat</b>	16:9
<b>Helligkeit</b>	250 cd/m <sup>2</sup>
<b>Kontrastverhältnis</b>	3000:1
<b>Erweitertes Kontrast Verhältnis</b>	80M:1
<b>Reaktionszeit (GTG)</b>	3ms
<b>Blickwinkel</b>	horizontal/vertikal: horizontal°/vertical 178°, rechts/links: 0°/0°, nach oben/unten: 0°/0°
<b>Farbunterstützung</b>	16.7mln (sRGB: 96%; NTSC: 72%)
<b>Horizontalfrequenz</b>	30 - 84kHz
<b>Arbeitsfläche H x B</b>	527.0 x 296.5mm, 20.7 x 11.7"
<b>Pixelabstand</b>	0.275mm
<b>Farbe</b>	matt, schwarz

## 02 SCHNITTSTELLEN & ANSCHLÜSSE

<b>Video Eingang</b>	VGA x1 (1920 x 1080 @60Hz) HDMI x1 (1920 x 1080 @75Hz) DisplayPort x1 (1920 x 1080 @75Hz)
<b>USB HUB</b>	x2 (v. 2.0)
<b>HDCP</b>	ja
<b>Kopfhöreranschluss</b>	ja

## 03 FEATURES

<b>Blaulicht Reduktion</b>	ja
<b>Flicker Free LED</b>	ja
<b>Extras</b>	i-style Colour
<b>OSD Menü Sprachen</b>	EN, DE, FR, ES, IT, PT, RU, JP, CZ, NL, PL
<b>Bedientasten</b>	Signal / Automatische Anpassung, + / Lautstärke, - / Eco, Menü, Power
<b>Einstellbare Parameter</b>	Bildeinstellung (Kontrast, Helligkeit, i-Style, Erw. Kontrast, Öko, Overdrive, X-Res Technologie), Bildeinrichtung (Auto Anpassung, Pixel Clock, Phase, H. Position, V. Position, scharf und weich, Aspekt), Farbeinstellung (Gamma, 6- Achsen, Farbtemperatur), OSD (OSD H-Position, OSD V-Position, OSD Einblendzeit, Sprache), Extra (zurücksetzen, DDC/CI, Signal Auswahl, Audioquelle, HDMI-Bereich, Startlogo, LED, Information)
<b>Lautsprecher</b>	2 x 2W
<b>Diebstahlschutz</b>	Kensington-lock™ vorbereitet, DDC/CI, DDC2B, Mac OSX

## 04 MECHANISCH

<b>Verstellmöglichkeiten</b>	Höhe, Pivot (Rotation), Swivel, Tilt
<b>Höhenverstellbar</b>	130mm
<b>Rotierbar (Pivotfunktion)</b>	90°
<b>Drehwinkel</b>	90°; ° links; 45° rechts
<b>Neigungswinkel</b>	22° nach oben; 5° nach unten

VESA Norm

100 x 100mm

## 05 ENTHALTENES ZUBEHÖR

Kabel

Netz, USB, HDMI

Sonstiges

Leitfaden zur Inbetriebnahme, Sicherheits-Hinweise

## 06 STROMVERWALTUNG

Netzteil

intern

Stromversorgung

AC AC - 100V, 240V, 50Hz

Leistungsaufnahme

18W typisch, 0.5W Standby, 0.5W ausgeschaltet

## 07 LEISTUNG

Vorschriften

CE, TÜV-Bauart, EAC, VCCI-B, PSE, RoHS support, ErP, WEEE, REACH, UKCA

Energieeffizienzklasse (Regulation (EU) 2017/1369)

E

REACH SVHC

über 0.1% Blei enthalten

## 08 ABMESSUNGEN / GEWICHT

Produktabmessungen B x H x T

539.5 x 373 (503) x 210mm

Verpackungsabmessungen B x H x T

682 x 418 x 190mm

Gewicht (ohne Verpackung)

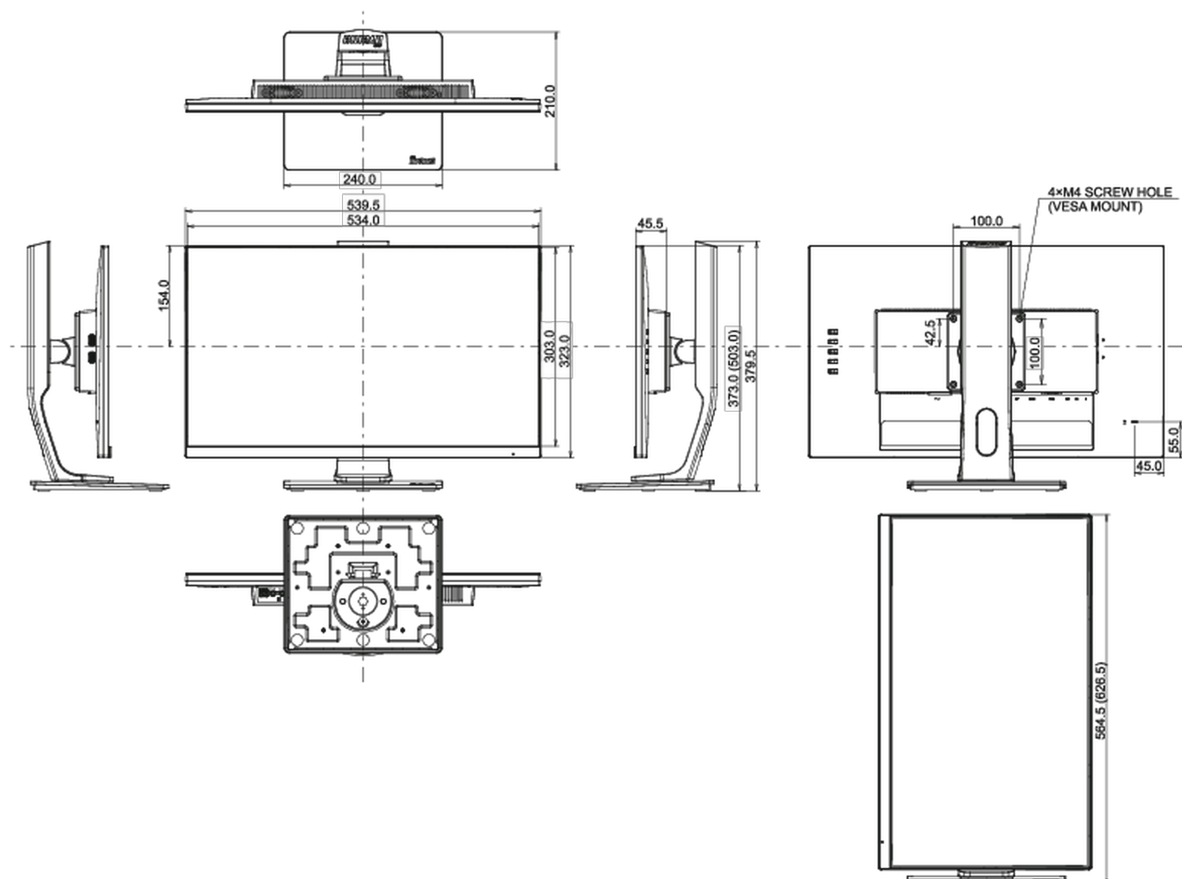
4.8kg

Gewicht (inkl. Verpackung)

7kg

EAN code

4948570119219



*Alle Warenzeichen sind eingetragene Handelsmarken. Irrtum und Änderungen in den Spezifikationen vorbehalten. Alle LCD's erfüllen die ISO-9241-307:2008 Pixelfehlerklasse.*

© IYAMA CORPORATION. ALL RIGHTS RESERVED