



43" ekran sa 4K rezolucijom koja Vam nudi snagu od četiri ekrana upakovanih u jedan

ProLite X4373UHSU-B1 43" Ultra HD 4K monitor sa funkcijom PpP (slika pored slike) omogućava istovremeno prikazivanje sadržaja sa najviše četiri različita ulaza. Podeljen na četiri dela, ovaj ekran nudi korisnicima radnu površinu koja je jednaka površini četiri Full HD ekrana spojena bez okvira i poštedeće Vas dodatnih problema sa kablovima. VA tehnologija panela garantuje impresivnu sliku, doslednu reprodukciju boja, jasnoću slike i široke uglove gledanja (178°). Tehnologija bez treperenja i funkcija redukcije plave svetlosti omogućuju ugodan rad čak i tokom dugih vremenskih intervala, smanjujući umor korisnika. HDMI, DisplayPort, USB hub i priključak za slušalice osiguravaju kompatibilnost sa različitim uređajima i medijskim platformama. Zamenite četiri monitora sa jednim iiyama X4373UHSU kako biste povećali produktivnost i održali Vaš radni prostor bez nereda.



PbP (slika pored slike)

PbP (slika pored slike) funkcija omogućava istovremeno prikazivanje sadržaja sa do četiri različita ulazna signala. Podeljen na četiri dela, ekran korisnicima nudi površinu koja je jednaka četiri Full HD ekrana sastavljena bez okvira i poštedeti vas dodatnih problema sa kablovima. Savršen je za niz aplikacija poput podataka o berzi, primene u medicinske svrhe, CAD / CAM crteža, grafičkog i web dizajna.



4K

UHD rezolucija (3840x2160), poznatija kao 4K, nudi gigantsko vidljivo područje sa 4 puta više informacija i radnim prostorom od Full HD ekrana. Zbog visokog DPI-ja (tačke po inču), prikazuje neverovatno oštre i jasne slike.

01 KARAKTERISTIKE EKRANA

Dijagonala	42.5", 108cm
Panel	VA
Osnovna rezolucija	3840 x 2160 @60Hz
Osnovna rezolucija	60Hz
Format ekrana	16:9
Osvetljenje	400 cd/m ²
Statički kontrast	4000:1
Napredni kontrast	80M:1
Vreme odziva (GTG)	3ms
Zona gledanja	horizontalno/vertikalno: 178°/178°, desno/levo: 89°/89°, gore/dole: 89°/89°
Podržane boje	1.07B 10bit (8bit + Hi-FRC) (NTSC: 85%)
Horizontalna sinhronizacija	30 - 135KHz
Vidljiva površina Š x V	941.18 x 529.42mm, 37.1 x 20.8"
Razmak piksela	0.245mm
Boja	mat, crna

02 KONEKTORI / KONTROLE

Ulaz signala	HDMI x2 DisplayPort x1 mDP x1
Izlaz signala	DisplayPort x1 (daisy chain)
USB HUB	x4 (v.3.2 (Gen 1, 5Gbit) x2, v.2.0 x2)
HDCP	da
Priključak za slušalice	da

03 KARAKTERISTIKE

Smanjeno emitovanje plave svetlosti	da
Bez treperenja	da
Dodatno	ulaz za slušalice
HDR	da
OSD jezici	EN, DE, FR, ES, IT, PT, RU, JP, NL, PL
Korisničke kontrole	podešavanje slike (osvetljenost, kontrast, ECO, reduktor plavog svetla, napredni kontrast, overdrive, Black Tuner), postavke slike (podešavanje video režima, oštro i meko, X-Res tehnologija), postavke boje (gama, 6 osa, temperatura boje, i-Style boja), PiP/PbP (režim PiP/PbP, sub vin 1/2/3/4 ulaz, veličina PiP, položaj PiP, zamena), izbor signala, audio postavke (jačina zvuka, isključivanje zvuka, audio ulaz), OSD podešavanja (OSD H. položaj, OSD V. položaj, vreme na ekranu, jezik), ekstra (resetovanje, HDR, HDMI opseg, DDC/CI, logotip za otvaranje, LED, DP daisy chain, informacije)
Zvučnici	2 x 7W
Pogodnost	Kensington-lock™ priprema, DDC/CI, DDC2B, Mac OSX

04 MEHANIČKI

Podešavanje položaja prikaza	nagib
Ugao nagiba	10° gore; 2° dole
VESA montiranje	200 x 100mm

05 UKLJUČENI DODACI

Kablovi	Strujni kabl, USB, HDMI, DP
Ostalo	kratko uputstvo, bezbednosni vodič
Daljinski upravljač	da (baterije uključene)

06 UPRAVLJANJE NAPAJANJEM

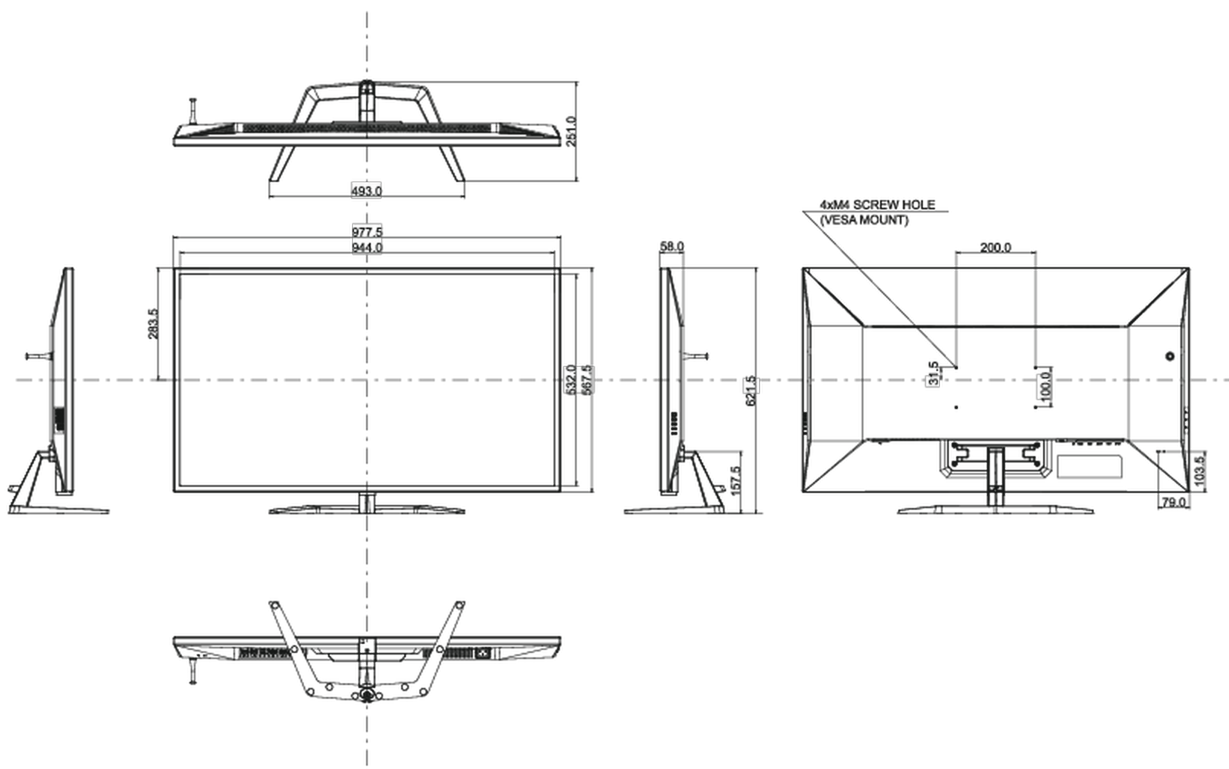
Napajanje	interna
Potrošnja energije	% 1W tipično, 0.5W stand by, 0.5W isključen

07 ODRŽIVOST

Propisi	CE, TÜV-Bauart, EAC, PSE, RoHS podrška, ErP, WEEE, VCCI, REACH, UKCA
Klasa energetske efikasnosti (Regulation (EU) 2017/1369)	G
REACH SVHC	iznad 0.1%: Olova

08 DIMENZIJE / TEŽINA

Dimenzije proizvoda Š x V x D	977.5 x 621.5 x 251mm
Dimenzije kutije Š x V x D	1071 x 760 x 240mm
Težina (bez kutije)	14.5kg
Težina (bez postolja)	12.7kg
Težina (sa kutijom)	19kg
EAN kod	4948570118519



All trademarks and registered trademarks acknowledged. E & O E. Specification subject to change without notice. All LCD's comply with ISO-9241-307:2008 in connection with pixel defects.

© IYAMA CORPORATION. ALL RIGHTS RESERVED