



### Kontroluj grę z Gold Phoenix GB2590HSU o częstotliwości odświeżania 240Hz

Monitor Gold Phoenix to najlepszy wybór, jeśli chcesz wykorzystać w grze cały swój potencjał. 24.5-calowy Gold Phoenix wyposażony w najnowsze technologie, w tym FreeSync Premium, oferuje częstotliwość odświeżania na poziomie 240 Hz i oszałamiający czas reakcji 0.4 ms MPRT, dzięki czemu Twój sprzęt nigdy Cię nie zawiedzie.



240Hz & 0.4ms MPRT

Panel w technologii Fast IPS 240Hz gwarantuje wysoką wierność odtwarzanych obrazów, wyjątkowo dokładne odwzorowanie kolorów i żywe sceny bitewne. Jednocześnie zapewnia oszałamiający czas reakcji ruchomego obrazu (MPRT) wynoszący 0.4 ms.



Technologia FreeSync™ Premium

Ten monitor gwarantuje redukcję opóźnień i obsługuje technologię LFC (Low Framerate Compensation), dzięki czemu pozwala wyeliminować wszelkie problemy związane z zacianiem lub rwaniem obrazu praktycznie przy dowolnej liczbie klatek na sekundę.

## 01 OBRAZ

Przekątna	24.5", 62.2cm
Panel	Fast IPS, matowe wykończenie
Rozdzielczość fizyczna	1920 x 1080 @240Hz (2.1 megapixel Full HD)
Format obrazu	16:9
Jasność	400 cd/m <sup>2</sup>
Kontrast statyczny	1000:1
Kontrast ACR	80M:1
Czas reakcji (MPRT)	0.4ms
Kąty widzenia	poziomo/pionowo: 178°/178°, prawo/lewo: 89°/89°, góra/dół: 89°/89°
Kolory	16.7mln 8bit
Synchronizacja pozioma	31 - 292kHz
Powierzchnia robocza szer. x wys.	543.7 x 302.6mm, 21.4 x 11.9"
Plamka	0.283mm
Kolor	matowa, czarny

## 02 INTERFEJSY / ZŁĄCZA / STEROWANIE

Wejście sygnału	HDMI x1 (v.2.0 max. 1920 x 1080 @240Hz) DisplayPort x1 (v.1.4 max. 1920 x 1080 @240Hz)
USB HUB	x2 (v.3.0 DC5V, 900mA)
HDCP	tak
Wyjście słuchawkowe	tak

## 03 WŁAŚCIWOŚCI

Redukcja niebieskiego światła	tak
Flicker free	tak
Obsługa technologii Adaptive Sync	1920 x 1080 @48-240Hz
HDR	HDR400
Języki menu OSD	EN, DE, FR, ES, IT, RU, JP, CZ, NL, PL
Przyciski	Zasilanie, Menu/ Wybierz, + / Głośność, - / i-Style, Wyjdz/ ECO, Wybór wejścia
Parametry regulowane	regulacje obrazu (kontrast, jasność, OD, ACR, ECO, redukcja niebieskiego światła, Black Tuner, saturacja kolorów, MBR, gamma), wybór wejścia, regulacje audio (głośność, wycisz), zapisz ustawienia użytkownika, ustawienia kolorów (temp. kolorów, 6-osiowa, ustawienia użytkownika), regulacje obrazu (i-Style colour, technologia X-Res, ostre i miękkie, zakres RGB, tryb wyświetlania video), język, ustawienia (pozycja pozioma OSD, pozycja pionowa OSD, rotacja OSD, wygaszanie OSD, logo startowe, AMD Free Sync Premium, LED), informacje, przywróć
Wbudowane głośniki	2 x 2W
Udogodnienia	kompatybilny z Kensington-lock™, DDC2B, Mac OSX

## 04 MECHANICZNE

Zakres regulacji	wysokość, pivot (rotacja), pochył
Regulacja wysokości	130mm
Rotacja (funkcja PIVOT)	90°
Kąt pochylenia	18° w górę; 3° w dół
Standard VESA	100 x 100mm

System zarządzania kablami

tak

## 05 AKCESORIA W ZESTAWIE

Kable

zasilający, USB, HDMI, DP

Pozostałe

skrótowa instrukcja obsługi, instrukcja bezpieczeństwa

## 06 ZARZĄDZANIE ENERGIĄ

Zasilacz

wewnętrzny

Zasilanie

AC 100 - 240V, 50/60Hz

Zużycie energii

25W typowo, 0.5W stand by, 0.5W off mode

## 07 ZRÓWNOWAŻONY ROZWÓJ

Certyfikaty

CE, TÜV-Bauart, EAC, PSE, RoHS support, ErP, WEEE, VCCI, REACH, UKCA

Klasa efektywności energetycznej  
(Regulation (EU) 2017/1369)

F

REACH SVHC

powyżej 0.1% ołowiu

## 08 WYMIARY / WAGA

Wymiary produktu szer. x wys. x gł.

557.5 x 391.5 (521.5) x 256mm

Wymiary pudła szer. x wys. x gł.

711 x 420 x 214mm

Waga (bez pudła)

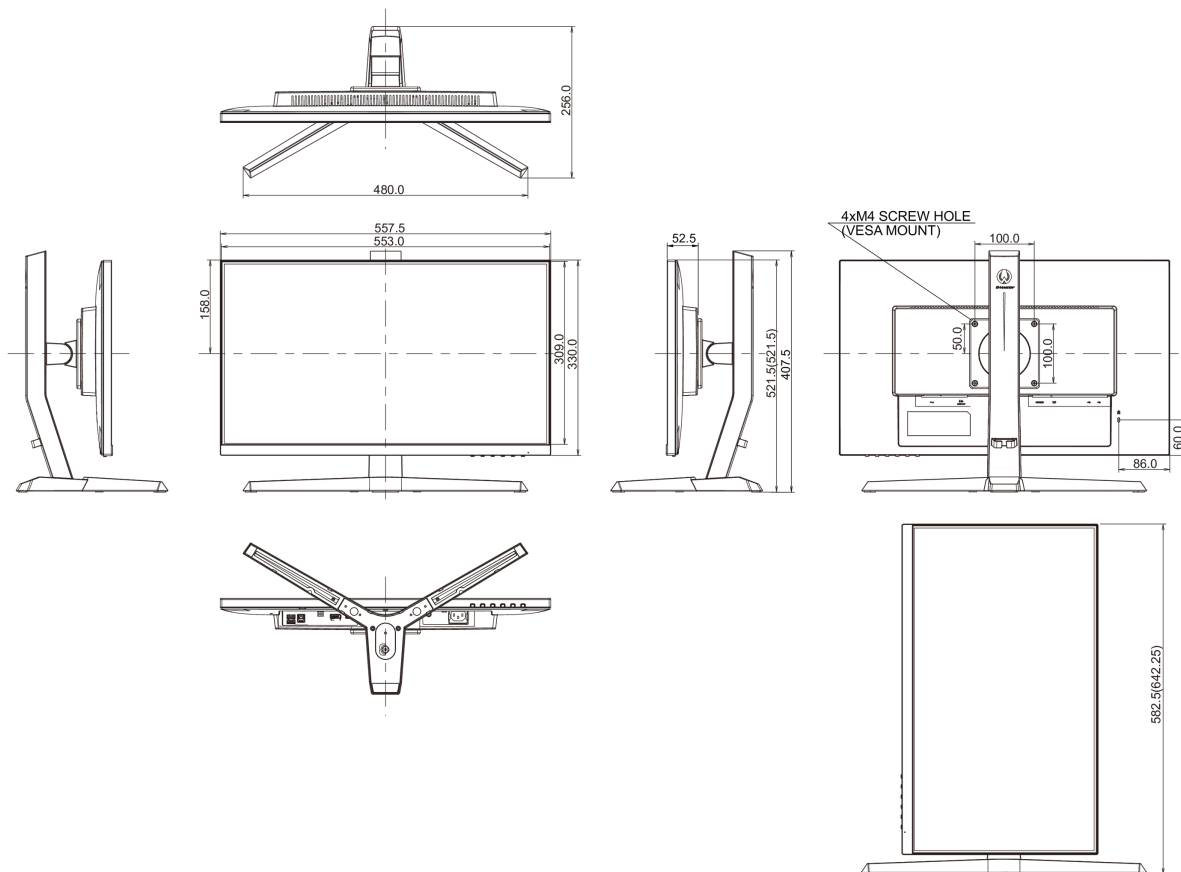
4.6kg

Waga (z pudłem)

6.7kg

Kod EAN

4948570117796



*Wszystkie znaki towarowe zastrzeżone. Pomyłki i wprowadzanie zmian zastrzeżone. Specyfikacje produktów mogą ulec zmianie bez wcześniejszego zawiadomienia. Wszystkie monitory LCD iiyama są zgodne z normą ISO-9241-307:2008 określającą liczbę i rodzaj defektów matrycy.*

© IIYAMA CORPORATION. ALL RIGHTS RESERVED