



### Ponořte se do hry se zakřiveným GB2766HSU s obnovovací frekvencí 165Hz

Zakřivený panel 1500R zakřivený VA s obnovovací frekvencí 165 Hz, 1ms MPRT a rozlišením 1920x1080 nabízí pohlcující zážitek ze sledování a zaručuje vynikající kvalitu obrazu.

Schopnost přizpůsobit nastavení obrazovky pomocí předdefinovaných a vlastních herních režimů spolu s funkcí Black Tuner vám poskytne celkovou kontrolu nad tmavými scénami a zajišťuje, aby byly detaily vždy jasně viditelné. Díky výškově nastavitelnému stojanu můžete snadno nastavit polohu obrazovky podle svých preferencí, abyste zajistili pohodlí během maratonských her.

K dispozici také s pevným stojanem : [G-Master G2766HSU-B1](#)



**KRYTÝ NÁVRH 1500R**

Křivka obrazovky 1500R, inspirovaná křivkou lidského oka, zaručuje realistický a pohodlný zážitek ze sledování, který vám umožní ponořit do hry.



**1ms**

Rychlá doba odezvy je klíčem k velmi plynulé hře. Snižuje výskyt stínů a rozmazání, tím poskytuje uživateli s bohatými zkušenostmi další krok ke zlepšení výkonu

## 01 CHARAKTERISTIKA OBRAZU

|                     |   |
|---------------------|---|
| Úhlopříčka monitoru | 27", 68.5cm   |
| Panel               | VA LED s matnou povrchovou úpravou  |
| Zakřivení           | 1500R   |
| Nativní rozlišení   | 1920 x 1080 @165Hz (2.1 megapixel Full HD)  |
| Formát obrazu       | 16:9  |
| Jas                 | 250 cd/m <sup>2</sup>   |
| Kontrast            | 3000:1  |
| Pokročilý kontrast  | 80M:1   |
| Čas reakce (MPRT)   | 1ms   |
| Úhel sledování      | horizontální/vertikální: 178°/178°, na parvo/na lefo: 89°/89°, nahoru/dolů: 89°/89° |
| Barevná podpora     | 16.7mln   |
| Horizontalfrequenz  | 30 - 184kHz   |
| Arbeitsfläche H x B | 597.8 x 336.3mm, 20.5 x 11.5"   |
| Velikost bodů       | 0.311mm   |
| Barva               | matná, černá  |

## 02 ROZHRANÍ / KONEKTORY / OVLÁDÁNÍ

|                        |   |
|------------------------|---|
| Vstupní porty          | HDMI x2 (v.2.0)<br>DisplayPort x1 (v.1.4) |
| USB HUB                | x2 (v.2.0 DC5V, 500mA)                    |
| HDCP                   | ano                                       |
| Konektor pro sluchátka | ano                                       |

## 03 VLASTNOSTI

|                        |  |
|------------------------|--|
| Redukce modrého světla | ano  |
| Flicker Free LED       | ano  |
| Adaptive Sync support  | FreeSync Premium - 1920 x 1080 @40-165Hz   |
| HDR                    | ano (HDR ready)  |
| Jazyky OSD             | EN, DE, FR, ES, IT, RU, JP, CZ, NL, PL   |
| Kontrolní tlačítka     | Power, joystick controller: Menu, Up/ i-Style colour, Down/ Input Select, Left/ Eco Mode, Right/ Volume  |
| Nastavitelné parametry | picture adjust (contrast, brightness, OD, ACR, ECO, blue light reducer, black tuner, colour saturation, MBR, gamma), input select (auto, manual), audio (volume, mute), store user settings, colour settings (colour temp., 6-Axis, user preset), image adjust (i-Style colour, X-Res Technology, sharp and soft, RGB range, video mode adjust), language, setup menu (OSD H. position, OSD V. position, OSD rotation, OSD time, opening logo, AMD FreeSync Premium, LED), display information, recall |
| Reproduktory           | 2 x 2W   |
| Výhoda                 | Kensington-lock™ připraven, DDC2B, Mac OSX   |

## 04 MECHANICKÉ ČÁSTI

|                      |                     |
|----------------------|---------------------|
| Úpravy polohy        | výška, náklon       |
| Výškově nastavitelné | 130mm               |
| Úhel náklonu         | 18° nahoru; 5° dolů |
| VESA                 | 100 x 100mm         |

System spravy kabelu

ano

MTBF

50000 hours

## 05 ZAHRNUTÉ PŘÍSLUŠENSTVÍ

Kabely

napájecí, USB, HDMI

Ostatní

uživatelský manuál, instrukce bezpečnosti

## 06 POWER-MANAGEMENT

Napájecí zdroj:

interní

Napájení

AC 100 - 240V, 50/60Hz

Odběr energie:

28W typisch, 0.5W odpočinek, 0.3W vypnutý

## 07 UDRŽITELNOST

Předpisy

CE, TÜV-Bauart, EAC, RoHS support, ErP, WEEE, REACH, UKCA

Energetická třída (Regulation (EU) 2017/1369)

E

REACH SVHC

nad 0.1% olova

## 08 ROZMĚRY / HMOTNOST

Rozměry výrobku Š x V x D

610.5 x 409.5 (539.5) x 256mm

Rozměry balení Š x V x D

692 x 505 x 228mm

Váha (bez balení)

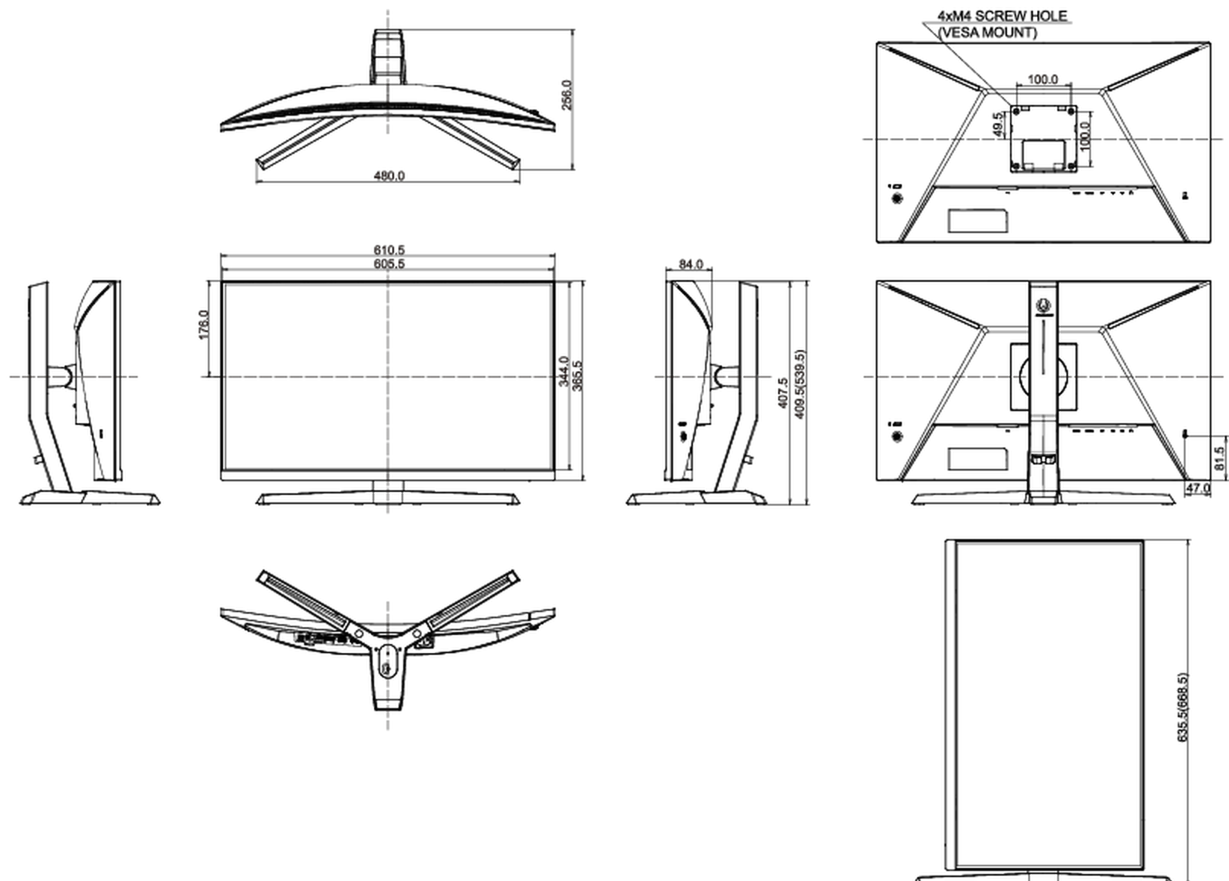
5.7kg

Váha (s balením)

7.5kg

EAN code

4948570118878



Všechny ochranné známky jsou registrovány a chráněny. Vyhrazené právo na změny. Veškeré ploché panely LCD splňují normu ISO-9241-307:2008 v oblasti počtu vadných pixelů.

© IIYAMA CORPORATION. ALL RIGHTS RESERVED