



Game in de hoogste versnelling met de 1ms MPRT , 165Hz G-Master GB3271QSU Red Eagle.

De 32-inch Iiyama G-Master GB3271QSU met een WQHD-resolutie (2560x1440) biedt meer schermruimte voor een betere beleving en is dus perfect voor coöp-gaming. Uitgerust met een reactietijd van 1ms MPRT, 165Hz verversingssnelheid en FreeSync Premium speel je high-end games met vloeiende beelden. Dankzij het IPS-paneel zie je deze beelden even scherp vanuit iedere kijkhoek en met een helderheid van 400cd/m² ervaar je levensechte kleuren. Neem een voorsprong op je tegenstanders met de Black Tuner technologie, waarmee je de helderheid en donkere tinten aanpast voor beter zicht in schaduwrijke omgevingen.

Met behulp van de in hoogte verstelbare voet pas je de schermpositie eenvoudig naar jouw voorkeur aan voor alle comfort tijdens marathon gamesessies.



IPS-technologie

Dit IPS-paneel beslaat 100% van het sRGB-kleurbereik en biedt een uitstekende kleurnauwkeurigheid en bredere kijkhoeken, wat garant staat voor hifi, levendige scènes op het slagveld.



FreeSync™ Premium Technologie

Deze monitor garandeert een lage invoerlatentie en een lage framesnelheidscompensatie, waardoor kraak- of stotterproblemen bij vrijwel elke framesnelheid worden geëlimineerd.

01 PANEEL EIGENSCHAPPEN

| | |
|------------------------|--|
| Beelddiagonaal | 31.5", 80cm |
| Paneel | IPS, matte finish |
| Resolutie | 2560 x 1440 @165Hz (3.7 megapixel WQHD, DisplayPort) |
| Beeldverhouding | 16:9 |
| Paneel helderheid | 400 cd/m ² |
| Statisch contrast | 1200:1 |
| Advanced contrast | 80M:1 |
| Reactietijd (MPRT) | 1ms |
| Inkijkhoek | horizontaal/verticaal: 178°/178°, rechts/links: 89°/89°, naar boven/onderen: 89°/89° |
| Kleurondersteuning | 16.7mln 8bit |
| Horizontale frequentie | 30 - 242kHz |
| Zichtbaar formaat | 698.1 x 392.7mm, 27.5 x 15.5" |
| Pixel pitch | 0.272mm |
| Kleur | mat, zwart |

02 SIGNAALINGANGEN & CONNECTIVITEIT

| | |
|---------------------------|---|
| Video ingang | HDMI x2 (v.2.0, max. 2560 x 1440 @144Hz) DisplayPort x2 (v.1.2, max. 2560 x 1440 @165Hz) |
| USB HUB | x4 (v.3.2 (Gen 1, 5Gbit; DC5V, 900mA)) |
| HDCP | ja |
| Hoofdtelefoon aansluiting | ja |

03 KENMERKEN

| | |
|-----------------------------|--|
| Blue light reducer | ja |
| Flicker Free LED | ja |
| Adaptive Sync ondersteuning | FreeSync Premium - HDMI: 2560 x 1440 @48-144Hz, DP: 2560 x 1440 @48-165Hz |
| Extra | afstandsbediening |
| OSD-talen | EN, DE, FR, IT, RU, JP, CZ, NL, PL |
| Bedieningsknoppen | Aan/Uit knop, Menu, Rechts/Volume, Links/i-Style, Invoer/Sluiten |
| Gebruikersinstellingen | beeldinstellingen (helderheid, contrast, Black Tuner, scherpte, overdrive, ACR, ECO, X-Res Technologie, MBR), kleurinstellingen (warm, normaal, koud, gebruikerskleur, blue light reducer, gamma), invoerselectie, audio (volume, geluid uit), i-Style colour (i-Style, , gebruikersmodus instellen), taal, OSD instellingen (OSD H. positie, OSD V. positie, OSD achtergrond, OSD time out, informatie), setup menu (video modus aanpassen, HDMI RGB range, directe drive, AMD FreeSync Premium, HDR, openingslogo, LED, geheugen oproepen) |
| Luidspreker | 2 x 3W |
| Diefstalbeveiliging | Kensington-lock™ voorbereid, DDC2B, Mac OSX |

04 MECHANISME

| | |
|-------------------------|-----------------------|
| Positieaanpassingen | hoogte, kantelen |
| Hoogte-instelling | 120mm |
| Kantelhoek | 22° omhoog; 3° omlaag |
| VESA montage | 100 x 100mm |
| Kabelmanagement systeem | ja |

05 INBEGREPEN ACCESSOIRES

| | |
|-------------------|---|
| Kabels | Stroom, USB, HDMI, DP |
| Overige | Quick guide handleiding, veiligheidsinstructies |
| Afstandsbediening | ja (inclusief batterijen) |

06 POWER-MANAGEMENT

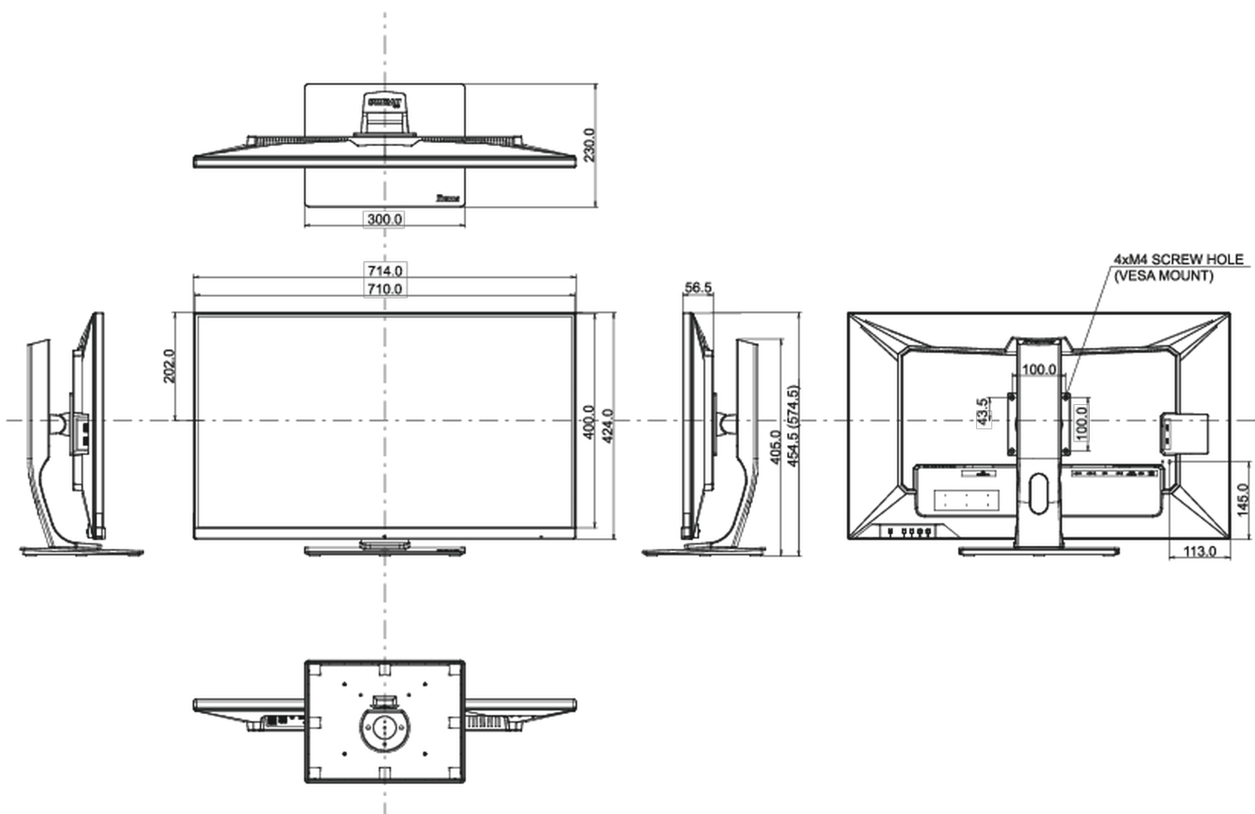
| | |
|-----------------|----------------------------|
| Energieverbruik | 45W typisch, 0.5W stand by |
|-----------------|----------------------------|

07 DUURZAAMHEID

| | |
|--|--|
| Richtlijnen | CE, TÜV-Bauart, EAC, PSE, RoHS support, ErP, WEEE, VCCI, REACH, UKCA |
| Energie efficiëntie klasse (Regulation (EU) 2017/1369) | F |
| REACH SVHC | meer dan 0.1%: Lood |

08 AFMETINGEN / GEWICHT

| | |
|------------------------------|-----------------------------|
| Product afmetingen B x H x D | 714 x 454.5 (574.5) x 230mm |
| Doos afmetingen B x H x D | 795 x 506 x 225mm |
| Gewicht (zonder doos) | 11.3kg |
| Gewicht (zonder voet) | 7.3kg |
| Gewicht (inclusief doos) | 14.1kg |
| EAN code | 4948570118168 |



Alle handelsmerken zijn geregistreerd. Gegevens onder voorbehoud van zetfouten. Specificaties kunnen vooraf en zonder opgaaf van reden gewijzigd worden. Alle LCD-panelen vallen onder ISO-9241-307:2008 inzake pixelfouten.

© IYAMA CORPORATION. ALL RIGHTS RESERVED