



### 43" profesionální displej pro digitální značení, s 4K UHD rozlišením

Toto řešení iiyama nabízí inteligentní zobrazovací modul Intel® Smart Display Module v tomto štíhlém provedení, s jasem 500cd/m<sup>2</sup>, který může pracovat 18/7 v režimu na šířku i na výšku. Díky Androidu OS si můžete snadno přizpůsobit displej instalací aplikací přímo do něj, což z něj činí ideální řešení pro digitální značení a komunikaci v obchodě.



Signal FailOver

FailOver is a feature which automatically detects input sources. When there is no signal on the default input it will automatically switch to the next available input. FailOver allows customers to prioritize a number of inputs (incl. Browser, Media Player and Custom) and ensures your content is always actively displayed, assuring active content at all times.



Android OS

Díky operačnímu systému Android a možnost instalace webových aplikací můžete přizpůsobit zařízení podle svých představ.

## 01 CHARAKTERISTIKA OBRAZU

Design	Thin bezel
Úhlopříčka monitoru	42.5", 108cm
Panel	IPS, haze 2%
Nativní rozlišení	3840 x 2160 @60Hz (8.3 MegaPixels 4K UHD)
Formát obrazu	16:9
Jas	500 cd/m <sup>2</sup>
Kontrast	1300:1
Čas reakce (GTG)	9ms
Úhel sledování	horizontální/vertikální: 178°/178°, na parvo/na lefo: 89°/89°, nahoru/dolů: 89°/89°
Barevná podpora	1.07G (8 Bits+FRC)
Horizontalfrequenz	30 - 80kHz
Arbeitsfläche H x B	941.2 x 529.4mm, 37.1 x 20.8"
Šířka rámečků (strany, nahoře, dole)	13.9mm, 13.9mm, 13.9mm
Velikost bodů	0.245mm
Barva rámečku	černá, matná

## 02 ROZHRANÍ / KONEKTORY / OVLÁDÁNÍ

Analogové vstupní porty	VGA x1 (DVI-I: VGA+DVI)
Digitální vstupní porty	DVI x1 (max. 1920x1080 @60Hz) HDMI x3 (v..2.0, max. 3840x2160 @60Hz) DisplayPort x1 (v.1.4, max. 3840x2160 @60Hz)
Audio input	Mini jack x1 (3.5mm)
Řídící vstup monitoru	RS-232c x1 (2.5mm sub-mini jack) RJ45 (LAN) x1 IR x1 (3.5mm stereo mini)
Digitální výstupní porty	DisplayPort x1 (max. 3840x2160 @60Hz, MST-out Daisy Chain)
Audio Out	Mini jack x1 (3.5mm) Reproduktory 2 x 10W
Řídící výstup monitoru	RS-232c x1 IR smyčka x1 (3.5mm stereo mini)
HDCP	v.2.2
USB ports	x2 (v.2.0)

## 03 VLASTNOSTI

Integrovaný software	Android OS 8.0 (Full HD), EShare, iiSignage
WiFi	volitelný
Hardware	CPU: MTK96+MSB6000, CA73*2+A53*2, Memory: 3GB DDR4, Storage: 32GB eMMC
Extra	Intel® SDM-S, micro SD card slot, OTA firmware update
Max. provozní doba	18/7
Anti image retention	ano
Přehrávání médií	ano
Rámeček	metal

## 04 OBECNÉ

Jazyky OSD	EN, DE, FR, ES, IT, CN, RU, JP, CZ, NL, PL
------------	--

<b>Kontrolní tlačítka</b>	Power, Mute, Input, Plus, Minus, Up, Down, Menu
<b>Nastavitelné parametry</b>	picture (brightness, contrast, sharpness, black level, tint, color, noise reduction, gamma selection, color temperature, color control, smart power, over scan, picture reset), screen (H. position, V. position, clock, clock phase, zoom mode, custom zoom, auto adjust, screen reset), Audio (balance, treble, bass, volume, audio out, maximum volume, minimum volume, mute, audio source, audio reset, audio out sync), configuration 1 (switch on state, panel saving, RS232-routing, boot on source, configuration 1 reset, factory reset), Configuration 2 (OSD turn off, OSD H-Position, OSD V-position, rotation, information OSD, logo, monitor ID, monitor information, HDMI version, configuration 2 reset), Advanced option (IR control, Power LED light, keyboard control, off timer, date and time, schedule, language, OSD transparency, power save, SDM settings, FailOver, advanced option reset), android settings (ethernet, signage display, system tools, apps, display, security, date & time, developer options, about)
<b>Plug&amp;Play</b>	DDC2B

## 05 MECHANICKÉ ČÁSTI

<b>Orientace</b>	horizontální, vertikální
<b>Bezventilátorový design</b>	ano
<b>VESA</b>	200 x 200mm
<b>Rozsah provozní teploty</b>	0°C - 40°C
<b>Rozsah teploty v klidu</b>	- 20°C - 60°C
<b>MTBF</b>	50.000 hours (bez podsvícení)

## 06 ZAHRNUTÉ PŘÍSLUŠENSTVÍ

<b>Kabely</b>	napájecí, HDMI, RS-232c
<b>Příručky</b>	uživatelský manuál, instrukce bezpečnosti
<b>Ostatní</b>	Stickers for screw holes
<b>Dálkové ovládání</b>	ano (včetně baterie)

## 07 POWER-MANAGEMENT

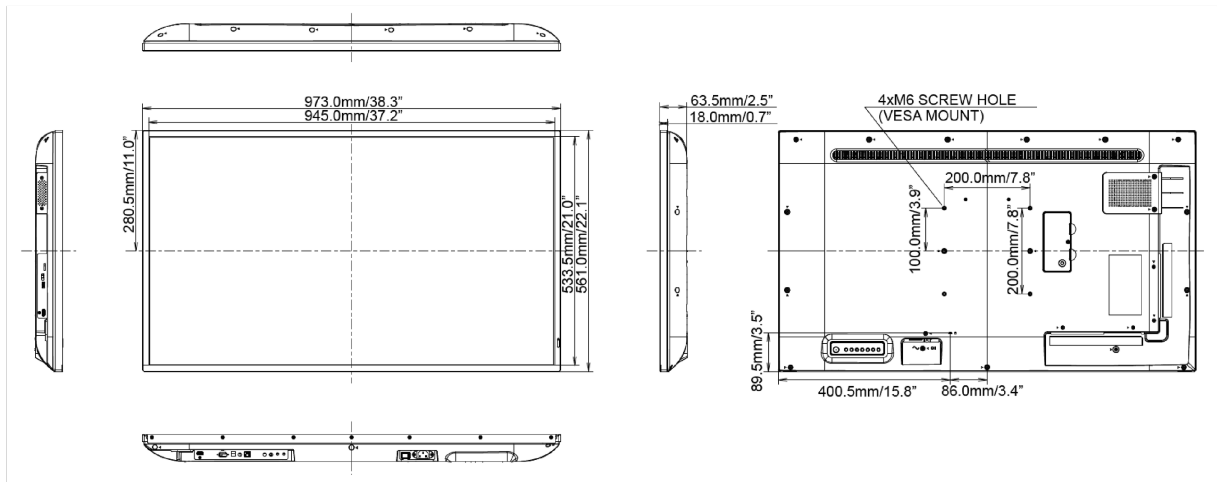
<b>Napájecí zdroj:</b>	interní
<b>Napájení</b>	AC 100 - 240V, 50/60Hz
<b>Odběr energie:</b>	116W typisch, 0.5W odpočinek, 0.5W vypnutý

## 08 UDRŽITELNOST

<b>Předpisy</b>	CE, TÜV-Bauart, EAC, RoHS support, ErP, WEEE, REACH, UKCA
<b>Energetická třída (Regulation (EU) 2017/1369)</b>	G

## 09 ROZMĚRY / HMOTNOST

<b>Rozměry výrobku Š x V x D</b>	973 x 561.2 x 63.5mm
<b>Rozměry balení Š x V x D</b>	1070 x 680 x 141mm
<b>Váha (bez balení)</b>	10.7kg
<b>Váha (s balením)</b>	13.9kg
<b>EAN code</b>	4948570118571



Všechny ochranné známky jsou registrovány a chráněny. Vyhrazené právo na změny. Veškeré ploché panely LCD splňují normu ISO-9241-307:2008 v oblasti počtu vadných pixelů.

© IIYAMA CORPORATION. ALL RIGHTS RESERVED