



55 " ekran za digitalno oglašavanje, 4K UHD rezolucija

Uživajte u svetlijim oglasima uz ProLite 42 seriju. Ovaj model ima tanki okvir ekrana, osvetljenje od 500cd/m², sa radnim vremenom 18/7 ima mogućnost primene u pejzažnoj i portretnoj orijentaciji. Zahvaljujući ugrađenom Androidu OS, ekran možete lako podesiti tako da instalirate aplikacije direktno na njega, što ga čini savršenim izborom za digitalno oglašavanje i komunikaciju u trgovini. Intel® SDM slot pruža mogućnost za ugradnju opcionog PC računara za potpunu fleksibilnost, sigurnost i kontrolu, dok funkcija FailOver osigurava da se vaš sadržaj uvek prikazuje kroz vaš izbor ulaza.



Signal FailOver

FailOver je funkcija koja automatski otkriva izvore ulaza. Kada nema signala na podrazumevanom ulazu, automatski će se prebaciti na sledeći dostupni ulaz. FailOver omogućava klijentima da daju prioritet brojnim unosima (uključujući pretraživač, Media Player i Custom) i osigurava da se vaš sadržaj uvek aktivno prikazuje, obezbeđujući aktivan sadržaj u svakom trenutku.



Android OS

Zahvaljujući Android operativnom sistemu, ekran možete lako prilagoditi svojim potrebama instaliranjem aplikacija direktno na njega.

01 KARAKTERISTIKE EKRANA

Dizajn	Tanki okvir
Dijagonala	54.6", 138.8cm
Panel	IPS, haze 2%
Osnovna rezolucija	3840 x 2160 @60Hz (8.3 MegaPixels 4K UHD)
Osnovna rezolucija	60Hz
Format ekrana	16:9
Osvetljenje	500 cd/m ²
Statički kontrast	1300:1
Vreme odziva (GTG)	9ms
Zona gledanja	horizontalno/vertikalno: 178°/178°, desno/levo: 89°/89°, gore/dole: 89°/89°
Podržane boje	1.07G (8 Bits+FRC)
Horizontalna sinhronizacija	30 - 80KHz
Vidljiva površina Š x V	1209.6 x 680.4mm, 47.6 x 26.8"
Širina okvira (stranice, vrh, dno)	13.9mm, 13.9mm, 13.9mm
Razmak piksela	0.315mm
Boja okvra	crna, mat

02 KONEKTORI / KONTROLE

Ulaz analognog signala	VGA x1 (DVI-I: VGA+DVI)
Ulaz digitalnog signala	DVI x1 (max. 1920x1080 @60Hz) HDMI x3 (v.2.0, max. 3840x2160 @60Hz) DisplayPort x1 (v.1.4, max. 3840x2160 @60Hz)
Audio ulaz	Mini konektor x1 (3.5mm)
Kontrolni ulaz	RS-232c x1 (2.5mm sub-mini jack) RJ45 (LAN) x1 IR x1 (3.5mm stereo mini)
Digitalni izlaz signala	DisplayPort x1 (max. 3840x2160 @60Hz, MST-out Daisy Chain)
Audio izlaz	Mini konektor x1 (3.5mm) Zvučnici 2 x 10W
Monitor kontrolni izlaz	RS-232c x1 IC loop x1 (3.5mm stereo mini)
HDCP	v.2.2
USB portovi	x2 (v.2.0)

03 KARAKTERISTIKE

Integrirani softver	Android OS 8.0 (Full HD), EShare, iiSignage
WiFi	opciono
Hardver	CPU: MTK96+MSB6000, CA73*2+A53*2, Memory 3GB DDR4, Storage: 32GB eMMC
Dodatno	Intel® SDM-L, micro SD card slot, OTA firmware update
Maksimalno neprekidno radno vreme	18/7
Protiv zadržavanja slike	da
Video zid / daisy chain	Samo IR
Reprodukcija medija	da
Kućište (okvir)	metal

04 OPŠTE

OSD jezici

EN, DE, FR, ES, IT, CN, RU, JP, CZ, NL, PL

Kontrolni tasteri

Power, Mute, Input, Plus, Minus, Up, Down, Menu

Korisničke kontrole

Podešavanje slike (osvetljenost, kontrast, oštrina, nivo crne, boja, smanjenje šuma, odabir gama nivoa, temperatura boje, kontrola boja, pametna kontrola snage, over scan, reset slike), ekran (H.položaj, V.položaj, piksel clock, sat faza, režim zumiranja, predefinisano zumiranje, automatsko podešavanje, reset ekrana), audio (balans, visoki tonovi, bas, jačina zvuka, izlaz zvuka, maksimalna jačina, minimalna jačina zvuka, isključen zvuk, izvor zvuka, reset zvuka, sinhronizacija zvuka), konfiguracija 1 (uključivanje, čuvanje ekrana, usmeravanje RS232, pokretanje sistema, WOL, RGB raspon, konfiguracija 1 reset, reseti na fabrička podešavanja), konfiguracija 2 (isključivanje OSD-a, položaj OSD H. počočaj, OSD V. položaj, informacije o OSD-u, logo, ID monitora, temperatura, informacije o monitoru, HDMI verzija, konfiguracija 2 reset), Napredne opcije (IR kontrola, LED lampica napajanja, kontrola tastature, isključeni tajmer, datum i vreme, raspored, HDMI One Wire, jezik, prozirnost OSD meija, ušteda energije, FailOver, reseti naprednih podešavanja), podešavanje Androida (ethernet, prikaz signala, sistemski alati, prikaz, aplikacije, datum i vreme, opcije programera)

Plug&Play

DDC2B

05 MEHANIČKI

Orijentacija

pejzaž, portret

Dizajniran bez ventilatora

da

VESA montiranje

400 x 400mm

Opseg radne temperature

0°C - 40°C

Temperatura skladištenja

- 20°C - 60°C

MTBF - Prosecno vreme izmedju kvarova

50.000 sati (izuzimajući pozadinsko osvetljenje)

06 UKLJUČENI DODACI

Kablovi

Strujni kabl, HDMI, RS-232c

Upustva

kratko uputstvo, bezbednosni vodič

Ostalo

Nalepnice za rupe od vijaka

Daljinski upravljač

da (baterije uključene)

07 UPRAVLJANJE NAPAJANJEM

Napajanje

interna

Potrošnja energije

% 1W tipično, 0.5W stand by, 0.5W iskljucen

08 ODRŽIVOST

Propisi

CE, TÜV-Bauart, EAC, RoHS podrška, ErP, WEEE, REACH, UKCA

Klasa energetske efikasnosti (Regulation (EU) 2017/1369)

G

09 DIMENZIJE / TEŽINA

Dimenzije proizvoda Š x V x D

1242 x 712.5 x 63.5mm

Dimenzije kutije Š x V x D

1350 x 860 x 160mm

Težina (bez kutije)

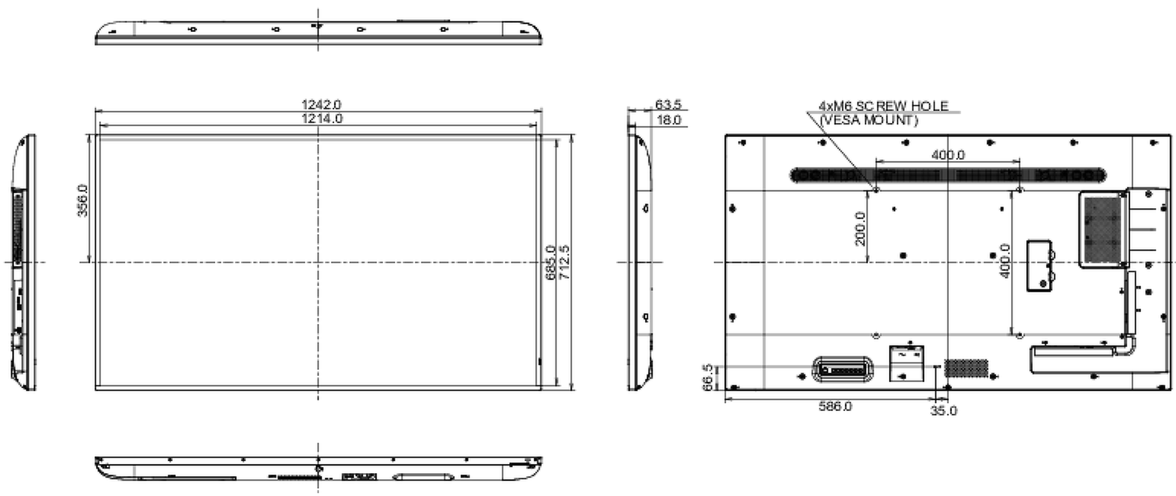
16.7kg

Težina (sa kutijom)

23kg

EAN kod

4948570118595



All trademarks and registered trademarks acknowledged. E & O E. Specification subject to change without notice. All LCD's comply with ISO-9241-307:2008 in connection with pixel defects.

© IYAMA CORPORATION. ALL RIGHTS RESERVED