



55" 4K UHD Professional Digital Signage display

Geniet van helderdere signage met de ProLite 42-serie. Met een slanke omlijsting en een helderheid van 500cd/m² bediend u deze schermen 18/7 in landscape en portrait voor verschillende toepassingen. Dankzij de ingebouwde Android OS kunt u het scherm eenvoudig aanpassen door er rechtstreeks applicaties op te installeren, waardoor het de perfecte keuze is voor Digital Signage en In-store communicatie. De Intel® SDM-sleuf biedt een ingebouwde PC-optie voor totale flexibiliteit, veiligheid en controle, terwijl FailOver ervoor zorgt dat uw inhoud altijd actief wordt weergegeven.



Signaal Failover

FailOver is een functie die automatisch invoerbronnen detecteert. Als er geen signaal is op de primaire ingang, dan wordt er automatisch overgeschakeld naar de volgende beschikbare ingang. FailOver stelt gebruikers in staat om prioriteit te geven aan een aantal ingangen (inclusief browser, mediaspeler en aangepast) en zorgt ervoor dat uw content altijd actief wordt weergegeven, zodat u te allen tijde verzekerd bent van actieve content op uw displays.



Android OS

Dankzij het Android OS kunt u video en andere media bestanden afspelen en uw eigen apps installeren.

01 PANEEL EIGENSCHAPPEN

Design	Thin bezel
Beelddiagonaal	54.6", 138.8cm
Paneel	IPS, haze 2%
Resolutie	3840 x 2160 @60Hz (8.3 MegaPixels 4K UHD)
Beeldverhouding	16:9
Paneel helderheid	500 cd/m ²
Statisch contrast	1300:1
Reactietijd (GTG)	9ms
Inkijkhoek	horizontaal/verticaal: 178°/178°, rechts/links: 89°/89°, naar boven/onderen: 89°/89°
Kleurondersteuning	1.07G (8 Bits+FRC)
Horizontale frequentie	30 - 80kHz
Zichtbaar formaat	1209.6 x 680.4mm, 47.6 x 26.8"
Bezel breedte (zijkant, bovenkant, onderkant)	13.9mm, 13.9mm, 13.9mm
Pixel pitch	0.315mm
Kleur behuizing en afwerking	zwart, mat

02 SIGNAALINGANGEN & CONNECTIVITEIT

Analoge video ingang	VGA x1 (DVI-I: VGA+DVI)
Digitale video ingang	DVI x1 (max. 1920x1080 @60Hz) HDMI x3 (v.2.0, max. 3840x2160 @60Hz) DisplayPort x1 (v.1.4, max. 3840x2160 @60Hz)
Audio ingang	Mini jack x1 (3.5mm)
Besturing IN	RS-232c x1 (2.5mm sub-mini jack) RJ45 (LAN) x1 IR x1 (3.5mm stereo mini)
Digitale video uitgang	DisplayPort x1 (max. 3840x2160 @60Hz, MST-out Daisy Chain)
Audio uitgang	Mini jack x1 (3.5mm) Luidspreker 2 x 10W
Besturing UIT	RS-232c x1 IR doorlus x1 (3.5mm stereo mini)
HDCP	v.2.2
USB poorten	x2 (v.2.0)

03 KENMERKEN

Geïntegreerde software	Android OS 8.0 (Full HD), EShare, iiSignage
WiFi	optioneel
Hardware	CPU: MTK96+MSB6000, CA73*2+A53*2, Memory: 3GB DDR4, Storage: 32GB eMMC
Extra	Intel® SDM-L, micro SD card slot, OTA firmware update
Max. continue bedrijfsduur	18/7
Anti-beeldretentie	ja
Media playback	ja
Behuizing (bezel)	metaal

04 ALGEMEEN

OSD-talen	EN, DE, FR, ES, IT, CN, RU, JP, CZ, NL, PL
Bedieningsknoppen	Aan/Uit schakelaar, dempen, signaalkeuze, + knop, - knop, omhoog, omlaag, menu
Gebruikersinstellingen	beeldinstellingen (helderheid, contrast, scherppte, zwartniveau, tint, kleur, geluidsreductie, gammaselectie, kleurtemperatuur, kleurregeling, slimme voeding, overscan, reset beeld), scherm (H-positie, V-positie, klok, klokfase, zoommodus, aangepaste zoom, auto aanpassen, reset scherm), audio (balans, hoge tonen, bas, volume, audio uit, maximum volume, minimum volume, dempen, audiobron, reset audio, audio uit synchr., instelling luidspreker), configuratie 1 (status inschakelen, paneelbesparing, RS232-routing, bron opstarten, WOL, reset configuratie 1, fabrieksreset), configuratie 2 (OSD uitsch., H-positie OSD, V-positie OSD, rotatie, informatie OSD, logo, monitor-ID, hitte status, monitorinformatie, DP versie, HDMI-versie, reset configuratie 2), geavanceerde optie (IR-regeling, LED-stroomlampje, toetsenbordregeling, tegels, uit-timer, planning, HDMI with one wire, HDMI with one wire power off, Failover, taal, OSD-transparantie, energiebesparing, SDM instellingen, reset geavanc. optie), Android instellingen (netwerk, signage display, apps, weergave, beveiliging, datum & tijd, opties voor ontwikkelaars, info)
Plug&Play	DDC2B

05 MECHANISME

Beeld-oriëntatie	landscape, portrait
Fanless design	ja
VESA montage	400 x 400mm
Bedrijfstemperatuur	0°C - 40°C
Opslagruimte temperatuur	- 20°C - 60°C
MTBF	50.000 uren (exclusief backlight)

06 INBEGREPEN ACCESSOIRES

Kabels	Stroom, HDMI, RS-232c
Handleiding	Quick guide handleiding, veiligheidsinstructies
Overige	Stickers voor schroefgaten
Afstandsbediening	ja (inclusief batterijen)

07 POWER-MANAGEMENT

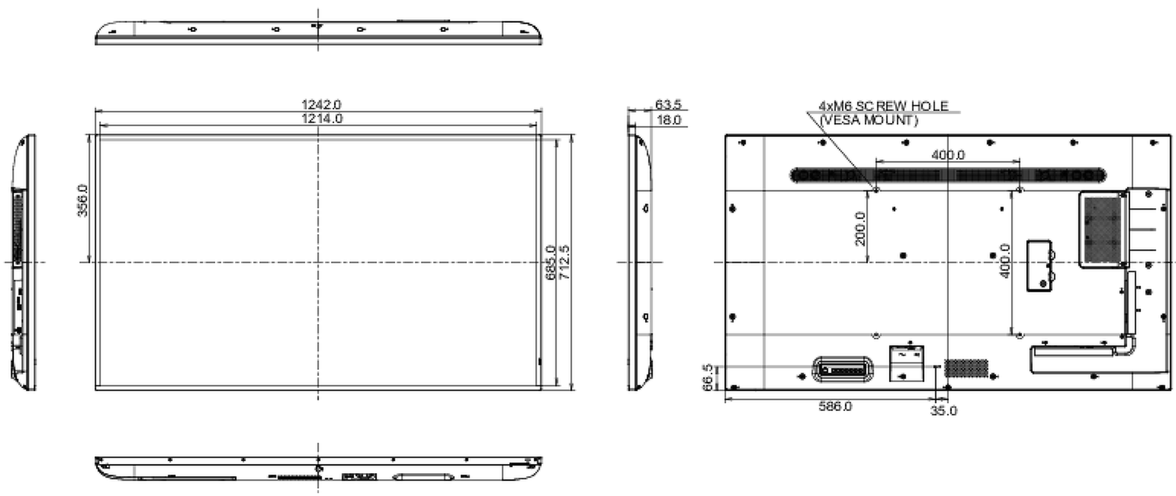
Voeding	intern
Stroomvoorziening	AC 100 - 240V, 50/60Hz
Energieverbruik	133W typisch, 0.5W stand by, 0.5W uit modus

08 DUURZAAMHEID

Richtlijnen	CE, TÜV-Bauart, EAC, RoHS support, ErP, WEEE, REACH, UKCA
Energie efficiëntie klasse (Regulation (EU) 2017/1369)	G

09 AFMETINGEN / GEWICHT

Product afmetingen B x H x D	1242 x 712.5 x 63.5mm
Doos afmetingen B x H x D	1350 x 860 x 160mm
Gewicht (zonder doos)	16.7kg
Gewicht (inclusief doos)	23kg
EAN code	4948570118595



Alle handelsmerken zijn geregistreerd. Gegevens onder voorbehoud van zetfouten. Specificaties kunnen vooraf en zonder opgaaf van reden gewijzigd worden. Alle LCD-panels vallen onder ISO-9241-307:2008 inzake pixelfouten.

© IYAMA CORPORATION. ALL RIGHTS RESERVED