

Uwolnij cały swój potencjał gracza dzięki GB2570HSU Red Eagle z matrycą Fast IPS

Zdobądź przewagę nad konkurencją, aby uwolnić cały swój potencjał gracza dzięki 24.5-calowemu GB2570HSU z 0.5ms MPRT i częstotliwością odświeżania 165Hz. Uzbrojony w technologię FreeSync Premium możesz podejmować decyzje w ułamku sekundy zapominając zarazem o smużeniu lub rozmyciu obrazu. Możliwość regulacji jasnych i ciemnych tonów za pomocą funkcji Black Tuner zapewnia lepszą jakość widzenia w zaciemnionych obszarach, a panel w technologii IPS gwarantuje doskonałą jakość obrazu. Dzięki stopce z regulacją wysokości możesz bez problemu dopasować położenie ekranu do swoich preferencji, aby cieszyć się komfortem w trakcie nawet najdłuższych maratonów gamingowych.



Fast IPS

Matryca Fast IPS nie tylko gwarantuje wierne odwzorowanie scen z pola bitwy i wyjątkową dokładność kolorów, ale także niesamowity czas reakcji na ruchomy obraz (MPRT) wynoszący 0.5 ms.



Technologia FreeSync™ Premium

Ten monitor gwarantuje redukcję opóźnień i obsługuje technologię LFC (Low Framerate Compensation), dzięki czemu pozwala wyeliminować wszelkie problemy związane z zacinaniem lub rwaniem obrazu praktycznie przy dowolnej liczbie klatek na sekundę.

01 OBRAZ

| | |
|-----------------------------------|--|
| Przekątna | 24.5", 62.2cm |
| Panel | Fast IPS, matowe wykończenie |
| Rozdzielczość fizyczna | 1920 x 1080 @165Hz (2.1 megapixel Full HD) |
| Format obrazu | 16:9 |
| Jasność | 400 cd/m ² |
| Kontrast statyczny | 1000:1 |
| Kontrast ACR | 80M:1 |
| Czas reakcji (MPRT) | 0.5ms |
| Kąty widzenia | poziomo/pionowo: 178°/178°, prawo/lewo: 89°/89°, góra/dół: 89°/89° |
| Kolory | 16.7mln 8bit |
| Synchronizacja pozioma | 30 - 184kHz |
| Powierzchnia robocza szer. x wys. | 543.7 x 302.6mm, 21.4 x 11.9" |
| Plamka | 0.283mm |
| Kolor | matowa, czarny |

02 INTERFEJSY / ZŁĄCZA / STEROWANIE

| | |
|---------------------|---|
| Wejście sygnału | HDMI x1 (v.2.0, max. 1920 x 1080 @165Hz) DisplayPort x1 (v.1.4, max. 1920 x 1080 @165Hz) |
| USB HUB | x2 (v.3.0 DC5V, 900mA) |
| HDCP | tak |
| Wyjście słuchawkowe | tak |

03 WŁAŚCIWOŚCI

| | |
|-----------------------------------|---|
| Redukcja niebieskiego światła | tak |
| Flicker free | tak |
| Obsługa technologii Adaptive Sync | HDMI: 1920 x 1080 @40-165Hz, DP: 1920 x 1080 @40-165Hz |
| HDR | HDR Ready |
| Języki menu OSD | EN, DE, FR, ES, IT, RU, JP, CZ, NL, PL |
| Przyciski | Zasilanie, Menu/ Wybierz, + / Głośność, - / ECO, Wyjdz, Wybór wejścia |
| Parametry regulowane | regulacje obrazu (kontrast, jasność, OD, ACR, ECO, redukcja niebieskiego światła, Black Tuner, saturacja kolorów, MBR, gamma), wybór wejścia, regulacje audio (głośność, wycisz), zapisz ustawienia użytkownika, ustawienia kolorów (temp. kolorów, 6-osiowa, ustawienia użytkownika), regulacje obrazu (i-Style colour, technologia X-Res, ostre i miękkie, zakres RGB, tryb wyświetlania video), język, ustawienia (pozycja pozioma OSD, pozycja pionowa OSD, rotacja OSD, wygaszanie OSD, logo startowe, AMD Free Sync Premium, LED), informacje, przywróć |
| Wbudowane głośniki | 2 x 2W |
| Udogodnienia | kompatybilny z Kensington-lock™, DDC2B, Mac OSX |

04 MECHANICZNE

| | |
|-------------------------|-----------------------------------|
| Zakres regulacji | wysokość, pivot (rotacja), pochył |
| Regulacja wysokości | 130mm |
| Rotacja (funkcja PIVOT) | 90° |
| Kąt pochylenia | 18° w górę; 3° w dół |
| Standard VESA | 100 x 100mm |

System zarządzania kablami

tak

05 AKCESORIA W ZESTAWIE

Kable

zasilający, USB, HDMI

Pozostałe

skrótowa instrukcja obsługi, instrukcja bezpieczeństwa

06 ZARZĄDZANIE ENERGIĄ

Zasilacz

wewnętrzny

Zasilanie

AC AC - 100V, 240V, 50Hz

Zużycie energii

21W typowo, 0.5W stand by, 0.5W off mode

07 ZRÓWNOWAŻONY ROZWÓJ

Certyfikaty

CE, TÜV-Bauart, EAC, PSE, RoHS support, ErP, WEEE, VCCI, REACH, UKCA

Klasa efektywności energetycznej
(Regulation (EU) 2017/1369)

F

REACH SVHC

powyżej 0.1% ołowiu

08 WYMIARY / WAGA

Wymiary produktu szer. x wys. x gł.

557.5 x 391.5(521.5) x 256mm

Wymiary pudła szer. x wys. x gł.

711 x 420 x 214mm

Waga (bez pudła)

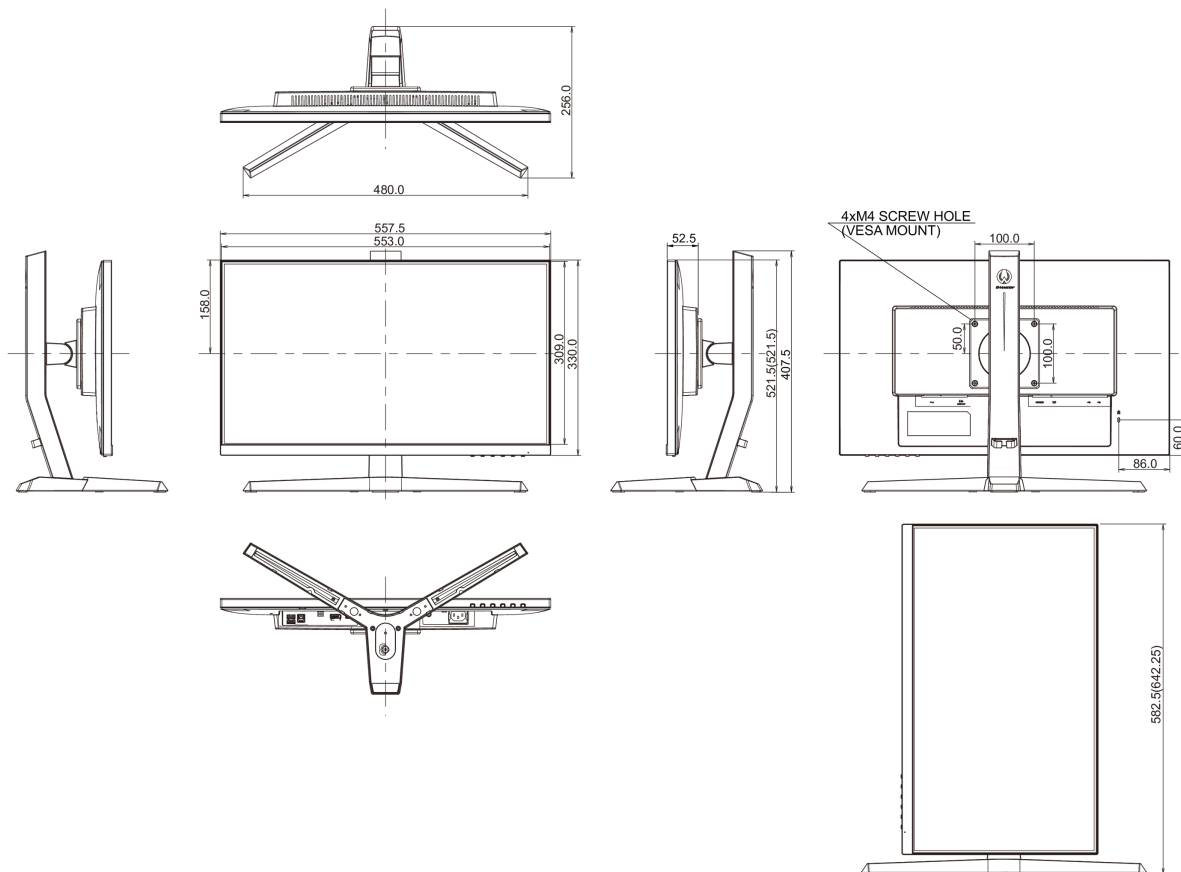
4.5kg

Waga (z pudłem)

6.5kg

Kod EAN

4948570118311



Wszystkie znaki towarowe zastrzeżone. Pomyłki i wprowadzanie zmian zastrzeżone. Specyfikacje produktów mogą ulec zmianie bez wcześniejszego zawiadomienia. Wszystkie monitory LCD iiyama są zgodne z normą ISO-9241-307:2008 określającą liczbę i rodzaj defektów matrycy.

© IIYAMA CORPORATION. ALL RIGHTS RESERVED