

## Engedje, hogy kiteljesedjenek képességei a játék során a Fast IPS GB2570HSU Red Eagle segítségével

Szerezzen olyan versenyelőnyt, amely játékosai képességei kibontakozásához elengedhetetlen, a 24.5" GB2570HSU monitorral, amely 0.5ms MPRT és 165Hz frissítési sebességet kínál. A FreeSync Premium szolgáltatás révén a másodperc töredéke alatt hozhat döntéseket, és elfelejtetheti a szellemkép effektust vagy az elmaszatolódási problémákat. A fényerő és a sötét árnyalatok Black Tunerrel történő beállításának lehetősége nagyobb felhasználói élményt nyújt árnyékos területeken, az IPS panel technológia pedig kiváló képminőséget garantál. Az állítható magasságú állványnak köszönhetően könnyedén beállíthatja a képernyő helyzetét az Ön igényei szerint, így biztosítva a kényelmet a maratoni játék közben.



Fast IPS

A Fast IPS paneltechnika nemcsak a nagy pontosságú, élénk csatateri jeleneteket jeleníti meg kiemelkedő színpontossággal, hanem kiváló 0,5 ms-os mozgókép-válaszidőt (MPRT) is biztosít.



FreeSync™ Premium Technológia

Ez a monitor garantálja az alacsony bemeneti késleltetést és az alacsony képkocka-kompenzációt, amely gyakorlatilag bármilyen képkockasebességnél kizárja a szakadást vagy akadozást.

## 01 KIJELZŐ JELLEMZŐI

Átló	24.5", 62.2cm
Panel	Gyors IPS, matt felület
Natív felbontás	1920 x 1080 @165Hz (2.1 megapixel Full HD)
Képarány	16:9
Fényerő	400 cd/m <sup>2</sup>
Statikus kontraszt	1000:1
Speciális kontraszt	80M:1
Válaszidő (MPRT)	0.5ms
Látótér	horizontális/vertikális: 178°/178°, jobb/bal: 89°/89°, fel/le: 89°/89°
Szín támogatás	16.7mln 8bit
Horizontális szinkronizálás	30 - 184kHz
Látható terület Sz x M	543.7 x 302.6mm, 21.4 x 11.9"
Pixel magasság	0.283mm
Szín	matt, fekete

## 02 INTERFÉSZEK / CSATLAKOZÓK / VEZÉRLŐK

Jelbemenet	HDMI x1 (v.2.0, max. 1920 x 1080 @165Hz) DisplayPort x1 (v.1.4, max. 1920 x 1080 @165Hz)
USB HUB	x2 (v.3.0 DC5V, 900mA)
HDCP	igen
Hangszóró csatlakozó	igen

## 03 JELLEMZŐK

Kéfény csökkentés	igen
Villogásmentes	igen
Adaptive Sync támogatás	HDMI: 1920 x 1080 @40-165Hz, DP: 1920 x 1080 @40-165Hz
HDR	HDR Ready
OSD nyelvek	EN, DE, FR, ES, IT, RU, JP, CZ, NL, PL
Vezérlőgombok	Bekapcsolás, Menü/Választás, +/-Hangerő, -/ ECO, Kilépés, Bemenet választás
Felhasználói vezérlők	képbeállítás (kontraszt, fényerő, felülírás, ACR, ECO, kék fénycsökkentő, Black Tuner, szintelitetség, MBR, gamma), bemenet kiválasztása, hangbeállítás (hangerő, némítás), tárolja a felhasználói beállításokat, színbeállítások (színhőmérséklet, 6 tengely, felhasználói beállítás), képbeállítás (i-Style szín X-Res technológia, éles és puha, RGB tartomány, videó mód beállítás), nyelv, beállítási menü (OSD H. pozíció, OSD V. pozíció, OSD forgatás, OSD időtűllépés, nyitó logó, AMD FreeSync Premium, LED), kijelző információk , visszaállítás
Hangszórók	2 x 2W
Kényelem	Kensington-lock™ előkészítve, DDC2B, Mac OSX

## 04 MECHANIKUS

Kijelző helyzetének beállításai	magasság, forgatás, billenthető
Magasság beállítása	130mm
Forgatás (PIVOT funkció - portré mód)	90°
Hajlásszög	18° fel; 3° le
VESA állvány	100 x 100mm
Kábelkezelő rendszer	igen

## 05 TARTOZÉKOKAT TARTALMAZZA

Kábelek	áramellátás, USB, HDMI
Egyéb	gyors üzembe helyezési útmutató, biztonsági útmutató

## 06 ENERGIAGAZDÁLKODÁS

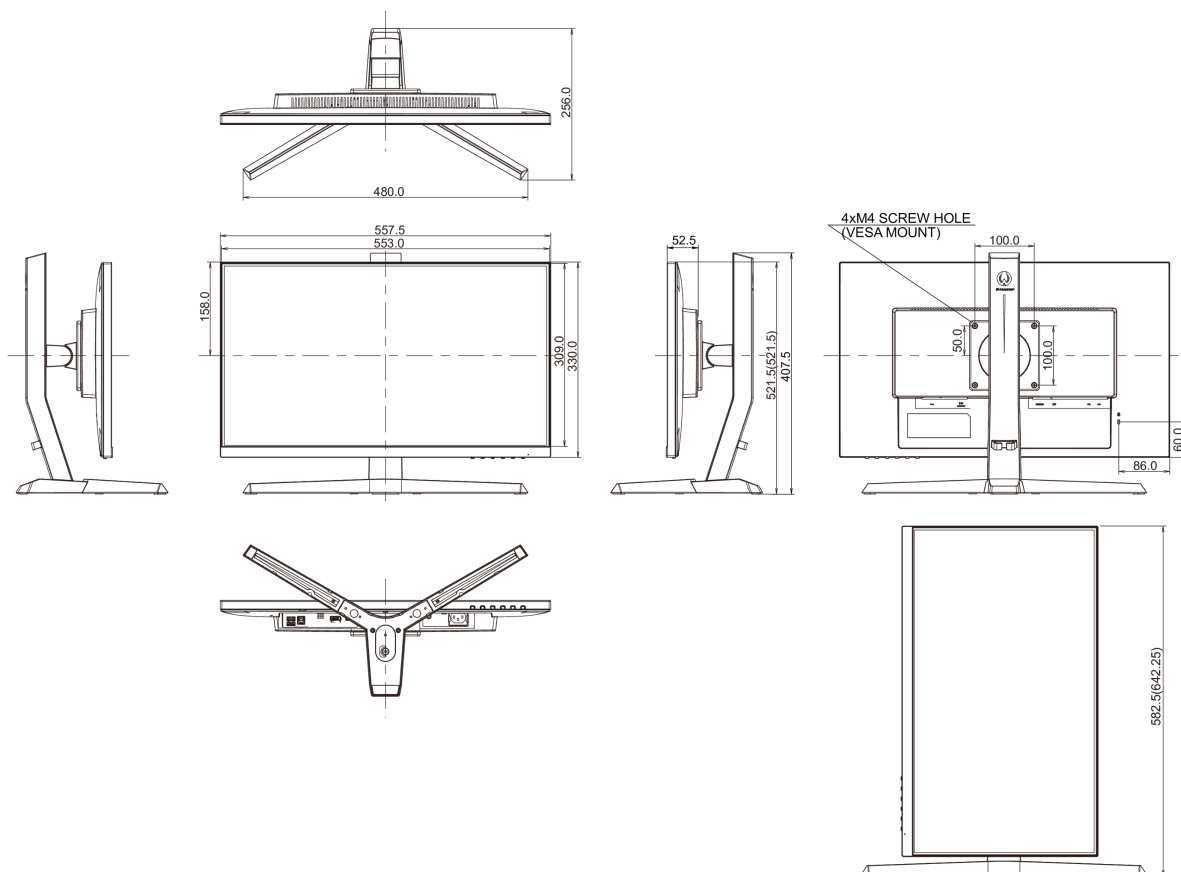
Tápegység	belső
Áramellátás	AC AC - 100V, 240V, 50Hz
Energiafogyasztás	21W jellemző, 0.5W készenlét, 0.5W kikapcsolva
Áramfogyasztás	0.5W készenlét

## 07 FENNTARTHATÓSÁG

Előírások	CE, TÜV-Bauart, EAC, PSE, RoHS támogatás, ErP, WEEE, VCCI, HATÓTÁVOLSÁG, UKCA
Energiahatékonysági osztály ((EU) 2017/1369 rendelet)	F
REACH SVHC	0,1% felett: Vezet

## 08 MÉRETEK / SÚLY

Termék méretei Sz x H x M	557.5 x 391.5(521.5) x 256mm
Doboz méretei Sz x H x M	711 x 420 x 214mm
Súly (doboz nélkül)	4.5kg
Súly (dobozzal)	6.5kg
EAN kód	4948570118311



*All trademarks and registered trademarks acknowledged. E & O E. Specification subject to change without notice. All LCD's comply with ISO-9241-307:2008 in connection with pixel defects.*

© IYAMA CORPORATION. ALL RIGHTS RESERVED