



Uwolnij swój gamingowy potencjał dzięki GB2770QSU Red Eagle z matrycą Fast IPS

Zdobądź przewagę nad konkurencją i uwolnij swój gamingowy potencjał dzięki 27-calowemu WQHD (2560x1440) GB2770QSU z 0.5ms MPRT i częstotliwością odświeżania 165Hz. Uzbrojony w technologię FreeSync Premium Pro możesz podejmować decyzje w ułamku sekundy zapominając zarazem o smużeniu lub rozmyciu obrazu. Możliwość regulacji jasnych i ciemnych tonów za pomocą funkcji Black Tuner zapewnia lepszą jakość widzenia w zacienionych obszarach, a panel w technologii IPS gwarantuje doskonałą jakość obrazu. Dzięki stopce z regulacją wysokości możesz bez problemu dopasować położenie ekranu do swoich preferencji, aby cieszyć się komfortem w trakcie nawet najdłuższych gamingowych maratonów.

Dostępny także ze stopą bez regulacji wysokości : [G-Master G2770HSU-B1 \(1920x1080\)](#), [G-Master G2770QSU-B1 \(2560x1440\)](#) i [G-Master G2770HS-B1 \(1920x1080\)](#)



Fast IPS

Matryca Fast IPS nie tylko gwarantuje wierne odwzorowanie scen z pola bitwy i wyjątkową dokładność kolorów, ale także niesamowity czas reakcji na ruchomy obraz (MPRT) wynoszący 0.5 ms.



TECHNOLOGIA FREESYNC™ PREMIUM PRO

Ten monitor obsługuje zawartość HDR z szeroką gamą kolorów i poziomów jasności. Niskie opóźnienie wejścia i kompensacja małej liczby klatek na sekundę eliminują problem rwania lub przycinania obrazu przy praktycznie dowolnej liczbie klatek na sekundę.

01 OBRAZ

Przekątna	27", 68.5cm
Panel	Fast IPS, matowe wykończenie
Rozdzielczość fizyczna	2560 x 1440 @165Hz (3.7 megapixel WQHD, DisplayPort)
Format obrazu	16:9
Jasność	400 cd/m ²
Kontrast statyczny	1000:1
Kontrast ACR	80M:1
Czas reakcji (MPRT)	0.5ms
Kąty widzenia	poziomo/pionowo: 178°/178°, prawo/lewo: 89°/89°, góra/dół: 89°/89°
Kolory	16.7mln 8bit
Synchronizacja pozioma	30 - 242kHz
Powierzchnia robocza szer. x wys.	596.7 x 335.6mm, 23.5 x 13.2"
Plamka	0.233mm
Kolor	matowa, czarny

02 INTERFEJSY / ZŁĄCZA / STEROWANIE

Wejście sygnału	HDMI x1 (v.2.0, max. 2560 x 1440 @144Hz) DisplayPort x1 (v.1.4, max. 2560 x 1440 @165Hz)
USB HUB	x2 (v.3.0 DC5V, 900mA)
HDCP	tak
Wyjście słuchawkowe	tak

03 WŁAŚCIWOŚCI

Redukcja niebieskiego światła	tak
Flicker free	tak
Obsługa technologii Adaptive Sync	HDMI: 2560 x 1440 @40-144Hz, DP: 2560 x 1440 @40-165Hz
HDR	400
Języki menu OSD	EN, DE, FR, ES, IT, RU, JP, CZ, NL, PL
Przyciski	Zasilanie, Menu / Wybierz, +/- Głośność, -/ ECO, Wyjście, Wybór wejścia
Parametry regulowane	regulacje obrazu (kontrast, jasność, OD, ACR, Eco, red. nieb. światła, głębia czerni, saturacja kolorów, MBR, gamma), wybór wejść, regulacje audio (głośność, wycisz), zapisz ustawienia użytkownika, ustawienia kolorów (temp. kolorów, 6-osiowa, ustawienia użytkownika), regulacje obrazu (i-Style colour, technologia X-res, ostre i miękkie, zakres RGB, tryb wyświetlania video), język, ustawienia (pozycja pozioma OSD, pozycja pionowa OSD, rotacja OSD, wygaszanie OSD, logo startowe, AMD Free Sync Premium Pro, LED), informacje, przywróć
Wbudowane głośniki	2 x 2W
Udogodnienia	kompatybilny z Kensington-lock™, DDC2B, Mac OSX

04 MECHANICZNE

Zakres regulacji	wysokość, pivot (rotacja), pochył
Regulacja wysokości	130mm
Rotacja (funkcja PIVOT)	90°
Kąt pochylenia	18° w górę; 3° w dół
Standard VESA	100 x 100mm
System zarządzania kablami	tak

05 AKCESORIA W ZESTAWIE

Kable	zasilający, USB, HDMI, DP
Pozostałe	skrócona instrukcja obsługi, instrukcja bezpieczeństwa

06 ZARZĄDZANIE ENERGIĄ

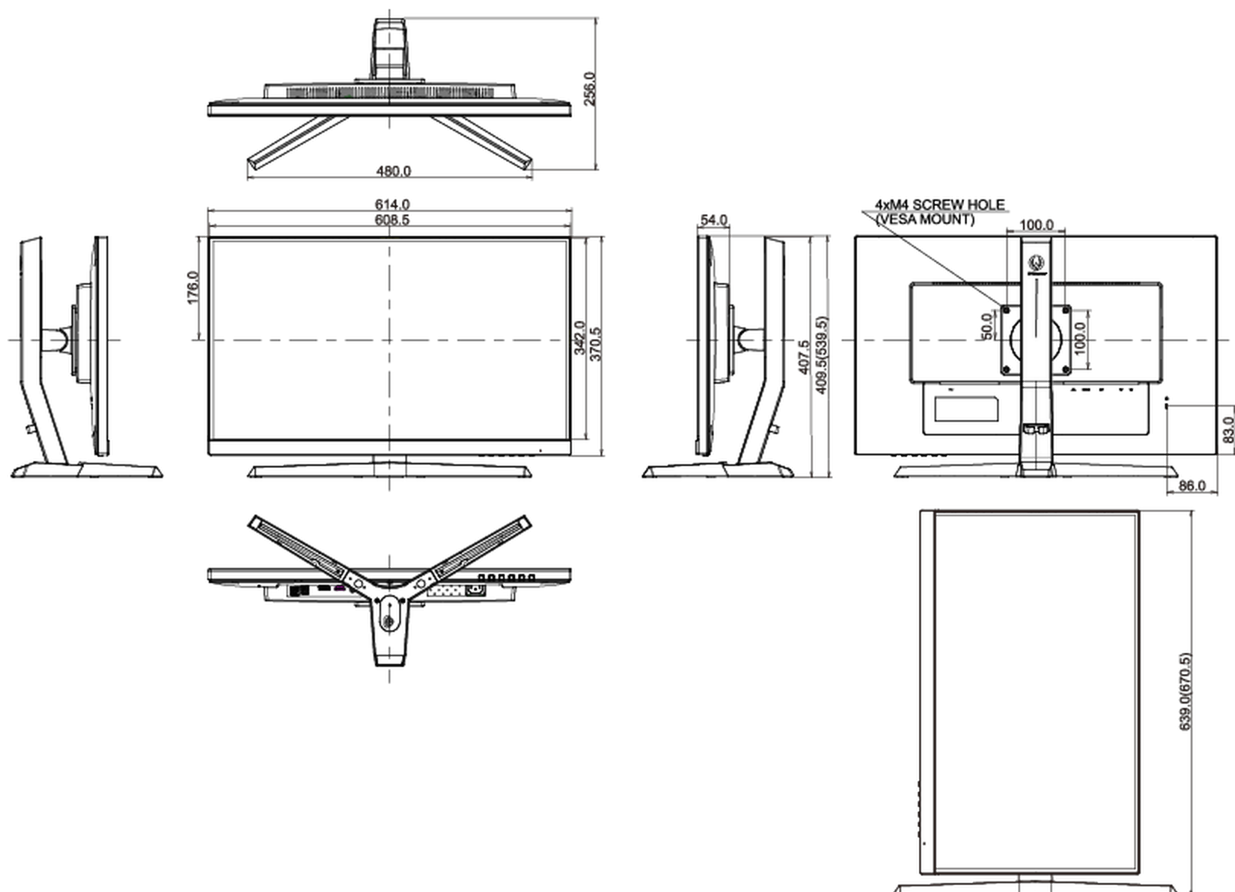
Zasilacz	wewnętrzny
Zasilanie	AC AC - 100V, 240V, 50Hz
Zużycie energii	35W typowo, 0.5W stand by, 0.3W off mode

07 ZRÓWNOWAŻONY ROZWÓJ

Certyfikaty	CE, TÜV-Bauart, EAC, PSE, RoHS support, ErP, WEEE, VCCI, REACH, UKCA
Klasa efektywności energetycznej (Regulation (EU) 2017/1369)	G
REACH SVHC	powyżej 0.1% ołowiu

08 WYMIARY / WAGA

Wymiary produktu szer. x wys. x gł.	614 x 409.5 (539.5) x 256mm
Wymiary pudła szer. x wys. x gł.	740 x 456 x 215mm
Waga (bez pudła)	5.4kg
Waga (z pudłem)	7.4kg
Kod EAN	4948570118328



Wszystkie znaki towarowe zastrzeżone. Pomyłki i wprowadzanie zmian zastrzeżone. Specyfikacje produktów mogą ulec zmianie bez wcześniejszego zawiadomienia. Wszystkie monitory LCD iiyama są zgodne z normą ISO-9241-307:2008 określającą liczbę i rodzaj defektów matrycy.

© IYAMA CORPORATION. ALL RIGHTS RESERVED