

Ein 42,5" (108 cm) professionelles Quer- und Hochformat Digital Signage Display mit 4K UHD-Auflösung, Android OS, 24/7 Betriebszeit, Intel® SDM Steckplatz und FailOver-Funktion

Der ProLite LH4352UHS-B1 ist die ideale Komplettlösung für Umgebungen, in denen Leistung und Zuverlässigkeit von entscheidender Bedeutung sind. Das Gerät verfügt über eine 24/7 Betriebsdauer, eine Helligkeit von 500cd/m2 und ein Android 8.0 Betriebssystem welches die Installation von Apps direkt auf dem Großformat-Display ermöglicht, damit Sie es schnell und einfach an Ihre Bedürfnisse anpassen können. Die integrierte, Cloud-basierte Nsign* Management-Plattform die Sie optional nutzen können, ermöglicht die Erstellung und Planung der Digital Signage Inhalte auf mehreren Bildschirmen gleichzeitig. Die FailOver-Funktion sorgt für eine kontinuierliche Wiedergabe und gibt Ihnen die Sicherheit, dass der Content immer aktiv angezeigt wird.

*Nsign-Lizenz erforderlich – siehe [nsign landing page](#) für weitere Informationen.



Signal FailOver

FailOver ist ein Feature, die Eingabequellen automatisch erkennt. Wenn kein Signal am Standardeingang vorhanden ist, wechselt das Gerät automatisch zum nächsten verfügbaren Eingang. FailOver ermöglicht es dem Kunden, eine Reihe von Eingaben zu priorisieren (inkl. Browser, Media Player und Custom) und stellt sicher, dass Ihre Inhalte immer aktiv angezeigt werden.



Android OS

Dank des Android-Betriebssystems können Applikationen einfach installiert werden und der Bildschirm ganz flexibel Ihren Bedürfnissen angepasst werden.

01 DISPLAY EIGENSCHAFTEN

Design	Thin bezel
Bilddiagonale	42.5", 108cm
Panel-Technologie	IPS, matte Oberfläche, Haze 25%
Physikalische Auflösung	3840 x 2160 @60Hz (8.3 MegaPixels 4K UHD)
Bildformat	16:9
Helligkeit	500 cd/m ²
Kontrastverhältnis	1200:1
Reaktionszeit (GTG)	8ms
Blickwinkel	horizontal/vertikal: 178°/178°, rechts/links: 89°/89°, nach oben/unten: 89°/89°
Farbunterstützung	1.07B (8bit+FRC)
Horizontalfrequenz	30 - 80kHz
Arbeitsfläche H x B	941.2 x 529.4mm, 37.1 x 20.8"
Rahmenbreite (Seiten, oben, unten)	13.9mm, 13.9mm, 13.9mm
Pixelabstand	0.245mm
Gehäusefarbe/art	schwarz, matt

02 SCHNITTSTELLEN & ANSCHLÜSSE

Analog Video Eingang	VGA x1 (DVI-I: VGA+DVI)
Digitaler Video Eingang	DVI x1 (max. 1920x1080 @60Hz) HDMI x3 (v.2.0, max. 3840x2160 @60Hz) DisplayPort x1 (v.1.4, max. 3840x2160 @60Hz)
Audio Eingang	Mini Jack x1 (3.5mm)
Monitorsteuerungseingang	RS-232c x1 RJ45 (LAN) x1 IR x1 (3.5mm stereo mini)
Digitaler Video Ausgang	DisplayPort x1 (max. 3840x2160 @60Hz, MST-out Daisy Chain v.1.2)
Audio Ausgang	Lautsprecher 2 x 10W
Monitorsteuerung Ausgang	RS-232c x1 IR Loop Through x1 (3.5mm stereo mini)
HDCP	v.2.2
USB-Ports	x2 (v.2.0)

03 FEATURES

Integrierte Software	Android OS 8.0 (Full HD), EShare, iiSignage, FailOver
WiFi	optional
Hardware	CPU: MTK96B+MSB6000, CA73*2+A53*2, Memory: 3GB DDR4, Storage: 32GB eMMC
Extras	Intel® SDM-S, micro SD card slot
Max. Betriebszeit	24/7
Anti-Bildspeicherung	ja
Media Playback	ja
Gehäuseart (Frontrahmen)	Metall (Vorderseite)

04 ALLGEMEIN

OSD Menü Sprachen	EN, DE, FR, ES, IT, CN, RU, JP, CZ, NL, PL
Bedientasten	Power, Stumm, Input, Taste +, Taste -, Taste Oben, Taste Unten, Menü

Einstellbare Parameter

Bild (Helligkeit, Kontrast, Schärfe, Schwarzwert, Tönung, Farbe, Rauschminderung, Gamma-Auswahl, Farbtemperatur, Farbsteuerung, Smart power, Over-scan, Bildrücksetzung), Bildschirm (Horizontale Bildlage, Vertikale Bildlage, Takt, Klopfase, Zoom-modus, Custom Zoom, Autom. Einstellung, Rücksetzung), Audio (Balance, Höhen, Tiefen, Lautstärke, Audioausg., Maximallautstärke, Minimallautstärke, Stumm, Audioquelle, Audio-Rücksetzung, Synchronisierung Audioausgang), Konfiguration 1 (Einschaltzustand, Bildschirmschoner, RS232-routing, Startquelle, WOL, Konfiguration rücksetzen, Werkeinstellung), Konfiguration 2 (OSD Anzeigedauer, OSD horizontale Bildlage, OSD vertikale Bildlage, Drehung, Informations-OSD, Logo, Monitor-ID, Überhitzungsstatus, Monitorinformation, DP-Version, HDMI-Version, Konfiguration 2 rücksetzen), Erw. Einst. (IR-Steuerung, Betriebs-LED, Tastatur Kontrolle, Kacheln, Abschalt-Timer, Zeitplan, HDMI with One Wire, HDMI with One Wire, HDMI with One Wire Power Off, aut. Signalerkennung, Sprache, OSD-Transparenz, Energiesparen, SDM-Einstellungen, Erw. Einst. Rücksetzen), Einstellungen (Netzwerk, Beschilderungsanzeige, Apps, Display, Sicherheit, System)

Plug & Play

DDC2B

05 MECHANISCH

Ausrichtung

Querformat, Hochformat

Lüfterloses Design

ja

VESA Norm

200 x 200mm

Betriebstemperaturbereich

0°C - 40°C

Temperaturbereich bei Lagerung

- 20°C - 60°C

MTBF (durchschnittliche Betriebsdauer zwischen zwei Ausfällen)

50.000 Stunden (ohne Hintergrundbeleuchtung)

06 ENTHALTENES ZUBEHÖR

Kabel

Netz, HDMI, RS-232c

Anleitungen

Leitfaden zur Inbetriebnahme, Sicherheits-Hinweise

Sonstiges

Aufkleber zum abdecken der Schrauböffnungen

Fernbedienung

ja (Batterien enthalten)

07 STROMVERWALTUNG

Netzteil

intern

Stromversorgung

AC 100 - 240V, 50/60Hz

Leistungsaufnahme

116W typisch, 0.5W Standby, 0.5W ausgeschaltet

08 LEISTUNG

Vorschriften

CB, CE, TÜV-Bauart, EAC, RoHS support, ErP, WEEE, REACH

Energieeffizienzklasse (Regulation (EU) 2017/1369)

G

09 ABMESSUNGEN / GEWICHT

Produktabmessungen B x H x T

973 x 561 x 63.5mm

Verpackungsabmessungen B x H x T

1070 x 159 x 696mm

Gewicht (ohne Verpackung)

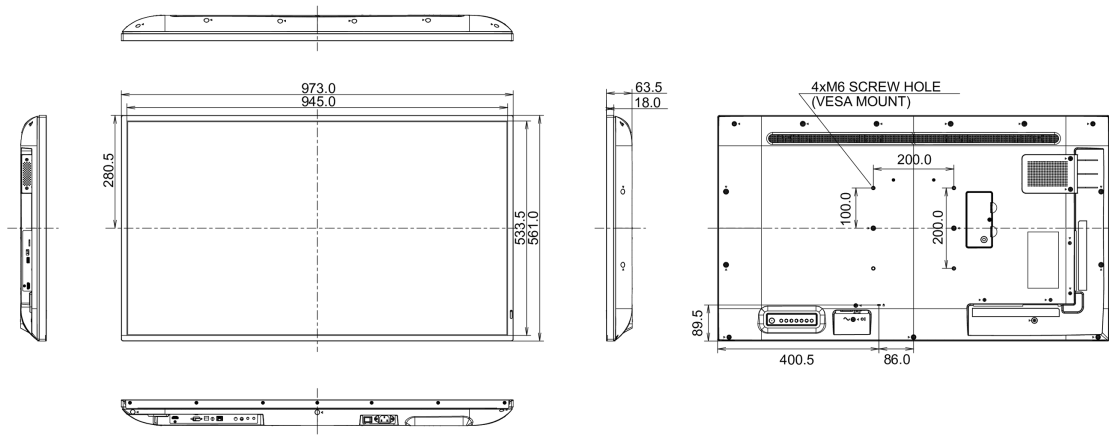
10.7kg

Gewicht (inkl. Verpackung)

13.9kg

EAN code

4948570118472



Alle Warenzeichen sind eingetragene Handelsmarken. Irrtum und Änderungen in den Spezifikationen vorbehalten. Alle LCD's erfüllen die ISO-9241-307:2008 Pixelfehlerklasse.

© IYAMA CORPORATION. ALL RIGHTS RESERVED