



50" ekran za digitalno oglašavanje, pejzažne / portretne orijentacije, 18/7 radno vreme, 4K UHD rezolucija sa Intel® SDM slotom

Idealno sve-u-jednom rešenje za okruženja u kojima su performanse i pouzdanost ključne. iiyama ProLite LH5052UHS je profesionalni ekran velikog formata velike osvetljenosti od 500 cd/m² sa projektovanim radnim vremenom 24 sata dnevno. Ugrađeni Android 8.0 OS znači da možete lako prilagoditi ekran svojim potrebama i instalirati aplikacije direktno na njega. Ugrađena opcija Nsign* vam omogućava da kreirate i napravite raspored za niz sadržaja na više ekrana koristeći moćno rešenje zasnovano na oblaku. Intel® SDM utor pruža opciju ugrađenog računara za potpunu fleksibilnost, sigurnost i kontrolu, dok funkcija FailOver osigurava da se vaš sadržaj uvek aktivno prikazuje putem vašeg unosa.

*Potrebna Nsign licenca - za više informacija pogledajte našu nsign odredišnu stranicu



Signal FailOver

FailOver je funkcija koja automatski otkriva izvore ulaza. Kada nema signala na podrazumevanom ulazu, automatski će se prebaciti na sledeći dostupni ulaz. FailOver omogućava klijentima da daju prioritet brojnim unosima (uključujući pretraživač, Media Player i Custom) i osigurava da se vaš sadržaj uvek aktivno prikazuje, obezbeđujući aktivan sadržaj u svakom trenutku.



Android OS

Zahvaljujući Android operativnom sistemu, ekran možete lako prilagoditi svojim potrebama instaliranjem aplikacija direktno na njega.

01 KARAKTERISTIKE EKRANA

Dizajn	Tanki okvir
Dijagonala	49.5", 125.7cm
Panel	VA, mat završna obrada, haze 28%
Osnovna rezolucija	3840 x 2160 @60Hz (8.3 MegaPixels 4K UHD)
Osnovna rezolucija	60Hz
Format ekrana	16:9
Osvetljenje	500 cd/m ²
Statički kontrast	4000:1
Vreme odziva (GTG)	8ms
Zona gledanja	horizontalno/vertikalno: 178°/178°, desno/levo: 89°/89°, gore/dole: 89°/89°
Podržane boje	1.07B (8bit+FRC)
Horizontalna sinhronizacija	30 - 80KHz
Vidljiva površina Š x V	1095.84 x 616.41mm, 43.1 x 24.3"
Širina okvira (stranice, vrh, dno)	14.9mm, 14.9mm, 14.9mm
Razmak piksela	0.285mm
Boja okvra	crna, mat

02 KONEKTORI / KONTROLE

Ulaz analognog signala	VGA x1 (DVI-I: VGA+DVI)
Ulaz digitalnog signala	DVI x1 (max. 1920x1080 @60Hz) HDMI x3 (v.2.0, max. 3840x2160 @60Hz) DisplayPort x1 (v.1.4, max. 3840x2160 @60Hz)
Audio ulaz	Mini konektor x1 (3.5mm)
Kontrolni ulaz	RS-232c x1 RJ45 (LAN) x1 IR x1 (3.5mm stereo mini)
Digitalni izlaz signala	DisplayPort x1 (max. 3840x2160 @60Hz, MST-out Daisy Chain v.1.2)
Audio izlaz	Zvučnici 2 x 10W
Monitor kontrolni izlaz	RS-232c x1 IC loop x1 (3.5mm stereo mini)
HDCP	v.2.2
USB portovi	x2 (v.2.0)

03 KARAKTERISTIKE

Integrirani softver	Android OS 8.0 (Full HD), EShare, iiSignage
WiFi	opciono
Hardver	CPU: MTK96B+MSB6000, CA73*2+A53*2, Memorija: 3GB DDR4, Storage: 32GB eMMC
Dodatno	Intel® SDM-L, micro SD card slot
Maksimalno neprekidno radno vreme	24/7
Protiv zadržavanja slike	da
Reprodukcija medija	da
Kućište (okvir)	metal (napred)

04 OPŠTE

OSD jezici

EN, DE, FR, ES, IT, CN, RU, JP, CZ, NL, PL

Kontrolni tasteri	Power, Mute, Input, Plus, Minus, Gore, Dole, Menu
Plug&Play	DDC2B

05 MEHANIČKI

Orijentacija	pejzaž, portret
Dizajniran bez ventilatora	da
VESA montiranje	400 x 400mm
Opseg radne temperature	0°C - 40°C
Temperatura skladištenja	- 20°C - 60°C
MTBF - Prosecno vreme izmedju kvarova	50.000 sati (izuzimajući pozadinsko osvetljenje)

06 UKLJUČENI DODACI

Kablovi	Strujni kabl, HDMI, RS-232c
Upustva	kratko uputstvo, bezbednosni vodič
Ostalo	Nalepnice za rupe od šrafova
Daljinski upravljač	da (baterije uključene)

07 UPRAVLJANJE NAPAJANJEM

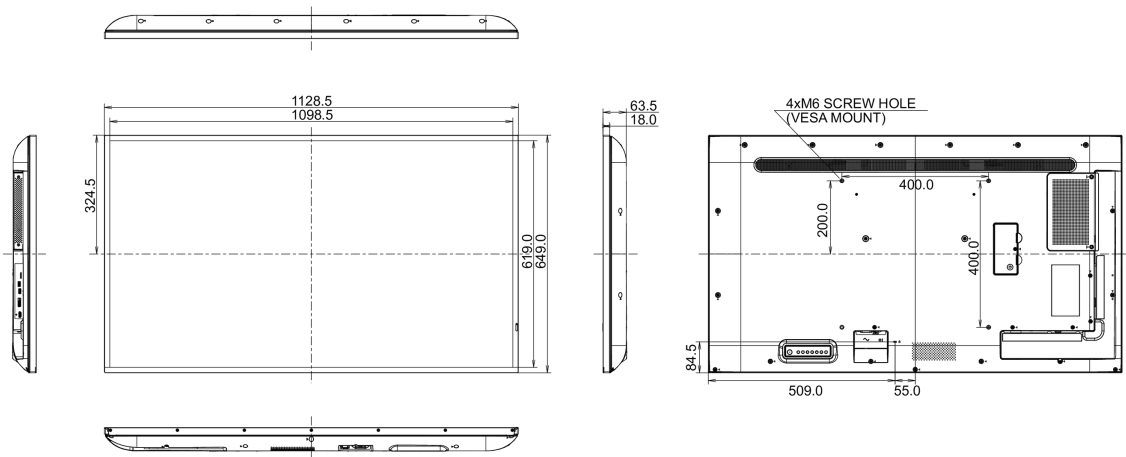
Napajanje	interna
Potrošnja energije	% 1W tipično, 0.5W stand by, 0.5W iskljucen

08 ODRŽIVOST

Propisi	CB, CE, TÜV-Bauart, EAC, RoHS podrška, ErP, WEEE, REACH
Klasa energetske efikasnosti (Regulation (EU) 2017/1369)	G

09 DIMENZIJE / TEŽINA

Dimenzije proizvoda Š x V x D	1128.4 x 649 x 63.5mm
Dimenzije kutije Š x V x D	1230 x 142 x 800mm
Težina (bez kutije)	14.8kg
Težina (sa kutijom)	18.5kg
EAN kod	4948570118489



All trademarks and registered trademarks acknowledged. E & O E. Specification subject to change without notice. All LCD's comply with ISO-9241-307:2008 in connection with pixel defects.

© IYAMA CORPORATION. ALL RIGHTS RESERVED