



### 50" 4K UHD Professional Digital Signage 24/7 display met Android OS, FailOver en Intel® SDM slot

De ideale alles-in-één oplossing voor omgevingen waar prestaties en betrouwbaarheid essentieel zijn. De iiyama ProLite LH5052UHS is een 500cd/m<sup>2</sup> hoge helderheid professional large format display met een 24/7 bedrijfstijd. Dankzij Android 8.0 kunt u het scherm eenvoudig aanpassen door er rechtstreeks applicaties op te installeren. Met behulp van het Nsign\* platform creëert en verspreidt u met gemak spraakmakende content op meerdere schermen. De Intel® SDM-sleuf biedt een ingebouwde pc-optie voor totale flexibiliteit, beveiliging en controle, terwijl de FailOver feature ervoor zorgt dat uw inhoud altijd actief wordt weergegeven via de invoer naar keuze.

\*Nsign-licentie vereist - zie de [nsign-pagina](#) voor meer informatie.



Signaal Failover

FailOver is een functie die automatisch invoerbronnen detecteert. Als er geen signaal is op de primaire ingang, dan wordt er automatisch overgeschakeld naar de volgende beschikbare ingang. FailOver stelt gebruikers in staat om prioriteit te geven aan een aantal ingangen (inclusief browser, mediaspeler en aangepast) en zorgt ervoor dat uw content altijd actief wordt weergegeven, zodat u te allen tijde verzekerd bent van actieve content op uw displays.



Android OS

Dankzij het Android OS kunt u video en andere media bestanden afspelen en uw eigen apps installeren.

## 01 PANEEL EIGENSCHAPPEN

Design	Thin bezel
Beelddiagonaal	49.5", 125.7cm
Paneel	VA, matte finish, haze 28%
Resolutie	3840 x 2160 @60Hz (8.3 MegaPixels 4K UHD)
Beeldverhouding	16:9
Paneel helderheid	500 cd/m <sup>2</sup>
Statisch contrast	4000:1
Reactietijd (GTG)	8ms
Inkijkhoek	horizontaal/verticaal: 178°/178°, rechts/links: 89°/89°, naar boven/onderen: 89°/89°
Kleurondersteuning	1.07B (8bit+FRC)
Horizontale frequentie	30 - 80kHz
Zichtbaar formaat	1095.84 x 616.41mm, 43.1 x 24.3"
Bezel breedte (zijkanen, bovenkant, onderkant)	14.9mm, 14.9mm, 14.9mm
Pixel pitch	0.285mm
Kleur behuizing en afwerking	zwart, mat

## 02 SIGNAALINGANGEN & CONNECTIVITEIT

Analoge video ingang	VGA x1 (DVI-I: VGA+DVI)
Digitale video ingang	DVI x1 (max. 1920x1080 @60Hz) HDMI x3 (v.2.0, max. 3840x2160 @60Hz) DisplayPort x1 (v.1.4, max. 3840x2160 @60Hz)
Audio ingang	Mini jack x1 (3.5mm)
Besturing IN	RS-232c x1 RJ45 (LAN) x1 IR x1 (3.5mm stereo mini)
Digitale video uitgang	DisplayPort x1 (max. 3840x2160 @60Hz, MST-out Daisy Chain v.1.2)
Audio uitgang	Luidspreker 2 x 10W
Besturing UIT	RS-232c x1 IR doorlus x1 (3.5mm stereo mini)
HDCP	v.2.2
USB poorten	x2 (v.2.0)

## 03 KENMERKEN

Geïntegreerde software	Android OS 8.0 (Full HD), EShare, iiSignage
WiFi	optioneel
Hardware	CPU: MTK96B+MSB6000, CA73*2+A53*2, Geheugen: 3GB DDR4, Opslag: 32GB eMMC
Extra	Intel® SDM-L, micro SD card slot
Max. continue bedrijfsduur	24/7
Anti-beeldretentie	ja
Media playback	ja
Behuizing (bezel)	Metaal (voorkant)

## 04 ALGEMEEN

<b>OSD-talen</b>	EN, DE, FR, ES, IT, CN, RU, JP, CZ, NL, PL
<b>Bedieningsknoppen</b>	Aan/Uit schakelaar, dempen, signaalkeuze, + knop, - knop, omhoog, omlaag, menu
<b>Gebruikersinstellingen</b>	beeldinstellingen (helderheid, contrast, scherppte, zwartniveau, tint, kleur, geluidsreductie, gammaselectie, kleurtemperatuur, kleurregeling, slimme voeding, overscan, reset beeld), scherm (H-positie, V-positie, klok, klokfase, zoommodus, aangepaste zoom, auto aanpassen, reset scherm), audio (balans, hoge tonen, bas, volume, audio uit, maximum volume, minimum volume, dempen, audiobron, reset audio, audio uit synchr., instelling luidspreker), configuratie 1 (status inschakelen, paneelbesparing, RS232-routing, bron opstarten, WOL, reset configuratie 1, fabrieksreset), configuratie 2 (OSD uitsch., H-positie OSD, V-positie OSD, rotatie, informatie OSD, logo, monitor-ID, hitte status, monitorinformatie, DP versie, HDMI-versie, reset configuratie 2), geavanceerde optie (IR-regeling, LED-stroomlampje, toetsenbordregeling, tegels, uit-timer, planning, HDMI with one wire, HDMI with one wire power off, Failover, taal, OSD-transparantie, energiebesparing, SDM instellingen, reset geavanc. optie), Android instellingen (netwerk, signage display, apps, weergave, beveiliging, datum & tijd, opties voor ontwikkelaars, info)
<b>Plug&amp;Play</b>	DDC2B

## 05 MECHANISME

<b>Beeld-oriëntatie</b>	landscape, portrait
<b>Fanless design</b>	ja
<b>VESA montage</b>	400 x 400mm
<b>Bedrijfstemperatuur</b>	0°C - 40°C
<b>Opslagruimte temperatuur</b>	- 20°C - 60°C
<b>MTBF</b>	50.000 uren (exclusief backlight)

## 06 INBEGREPEN ACCESSOIRES

<b>Kabels</b>	Stroom, HDMI, RS-232c
<b>Handleiding</b>	Quick guide handleiding, veiligheidsinstructies
<b>Overige</b>	Stickers voor schroefgaten
<b>Afstandsbediening</b>	ja (inclusief batterijen)

## 07 POWER-MANAGEMENT

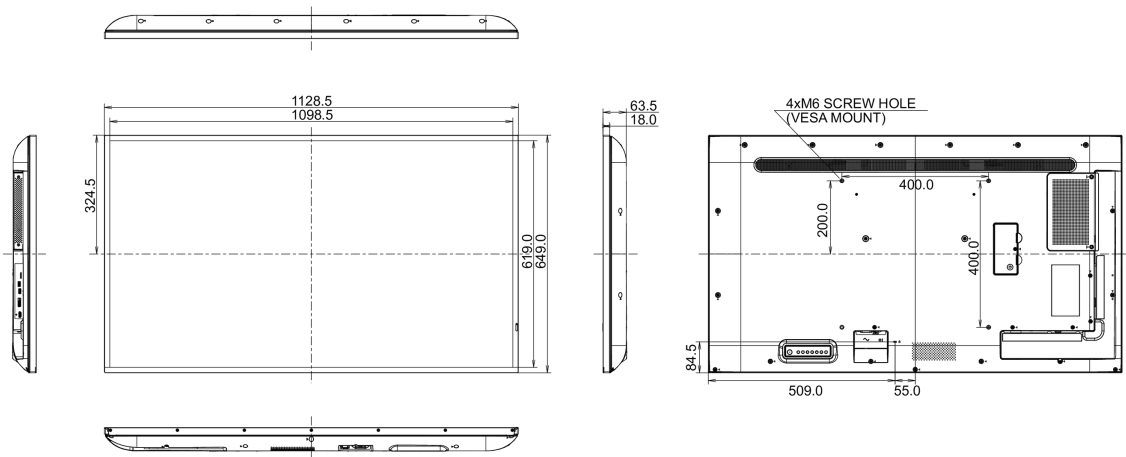
<b>Voeding</b>	intern
<b>Stroomvoorziening</b>	AC 100 - 240V, 50/60Hz
<b>Energieverbruik</b>	147W typisch, 0.5W stand by, 0.5W uit modus

## 08 DUURZAAMHEID

<b>Richtlijnen</b>	CB, CE, TÜV-Bauart, EAC, RoHS support, ErP, WEEE, REACH
<b>Energie efficiëntie klasse (Regulation (EU) 2017/1369)</b>	G

## 09 AFMETINGEN / GEWICHT

<b>Product afmetingen B x H x D</b>	1128.4 x 649 x 63.5mm
<b>Doos afmetingen B x H x D</b>	1230 x 142 x 800mm
<b>Gewicht (zonder doos)</b>	14.8kg
<b>Gewicht (inclusief doos)</b>	18.5kg
<b>EAN code</b>	4948570118489



*Alle handelsmerken zijn geregistreerd. Gegevens onder voorbehoud van zetfouten. Specificaties kunnen vooraf en zonder opgaaf van reden gewijzigd worden. Alle LCD-panels vallen onder ISO-9241-307:2008 inzake pixelfouten.*

© IYAMA CORPORATION. ALL RIGHTS RESERVED