



Moniteur 50” 4K UHD pour l’affichage dynamique professionnel 24/7 (paysage et portrait) avec Android, FailOver et slot Intel® SDM

La solution tout-en-un idéale pour les environnements où les performances et la fiabilité sont essentielles. Le ProLite LH5052UHS est un écran grand format professionnel haute luminosité de 500cd/m² avec une autonomie 24h/7. Le système d'exploitation Android 8.0 intégré signifie que vous pouvez facilement personnaliser l'affichage selon vos besoins et installer des applications directement sur le moniteur. L'option intégrée de Nsign* vous permet de créer et de programmer une gamme de contenus sur plusieurs écrans à l'aide d'une puissante solution basée sur le cloud. L'emplacement Intel® SDM offre une option PC intégrée pour une flexibilité, une sécurité et un contrôle total, tandis que la fonction FailOver garantit que votre contenu est toujours affiché activement par le biais des entrées que vous choisissez.

*Licence Nsign requise - pour plus d'informations, veuillez consulter notre [page nsign](#).



Signal FailOver

FailOver est une fonction qui détecte automatiquement les sources d'entrée. Lorsqu'il n'y a pas de signal sur l'entrée par défaut, il passera automatiquement à la prochaine entrée disponible. FailOver permet aux clients de hiérarchiser un certain nombre d'entrées (y compris le navigateur, le lecteur multimédia et personnalisé) et garantit que votre contenu est toujours affiché activement.



Android OS

Grâce au système d'exploitation Android vous pouvez facilement personnaliser l'affichage en fonction de vos besoins en y installant directement des applications.

01 CARACTÉRISTIQUES DE L'ÉCRAN

Design	cadre fin
Diagonale	49.5", 125.7cm
Matrice	VA, finition mate, opacité 28%
Résolution native	3840 x 2160 @60Hz (8.3 MegaPixels 4K UHD)
Le ratio d'aspect	16:9
Luminosité	500 cd/m ²
Contraste	4000:1
Temps de réponse (GTG)	8ms
Angle de vision	horizontal/vertical: 178°/178°, droit/gauche: 89°/89°, en avant/en arrière: 89°/89°
Couleurs supportées	1.07B (8bit+FRC)
Fréquence horizontale	30 - 80kHz
Surface de travail H x L	1095.84 x 616.41mm, 43.1 x 24.3"
Largeur Cadre (côtés, haut, bas)	14.9mm, 14.9mm, 14.9mm
Taille du pixel	0.285mm
Couleur du cadre et finition	noir, mate

02 PORTS ET CONNECTEURS

Entrée signal analogique	VGA x1 (DVI-I: VGA+DVI)
Entrée signal digital	DVI x1 (max. 1920x1080 @60Hz) HDMI x3 (v.2.0, max. 3840x2160 @60Hz) DisplayPort x1 (v.1.4, max. 3840x2160 @60Hz)
Entrées audio	Mini jack x1 (3.5mm)
Entrées de contrôle du moniteur	RS-232c x1 RJ45 (LAN) x1 IR x1 (3.5mm stéréo mini)
Sortie signal digital	DisplayPort x1 (max. 3840x2160 @60Hz, MST-out Daisy Chain v.1.2)
Sorties Audio	Haut-parleurs 2 x 10W
Sortie moniteur de contrôle	RS-232c x1 IR loop through x1 (3.5mm stéréo mini)
HDCP	v.2.2
Ports USB	x2 (v.2.0)

03 CARACTERISTIQUES

Logiciel intégré	Android OS 8.0 (Full HD), EShare, iiSignage
WiFi	optionnel
Matériel	CPU: MTK96B+MSB6000, CA73*2+A53*2, 3GB DDR4, Mémoire: 32GB eMMC
Extra	Intel® SDM-L, micro SD card slot
Durée maximum d'utilisation en discontinue	24/7
Anti rétention d'image	oui
Lecteur Media	oui
Matière du cadre	métal (face avant)

04 GENERAL

Langues OSD	EN, DE, FR, ES, IT, CN, RU, JP, CZ, NL, PL
Boutons de contrôle	Alimentation, Muet, Entrée, +, -, En haut, En bas, Menu

Paramètres réglables

image (luminosité, contraste, netteté, niveau de noir, teinte, couleur, réduction du bruit, sélection gamma, température couleurs, contrôle couleurs, énergie intelligente, surbalayage, réinitialisation image), écran (position H., position V., horloge, phase, mode zoom, réglage automatique, réinitialisation de l'écran), audio (balance, aigus, graves, volume, sortie audio, volume maximum, volume minimum, muet, source audio, réinitialisation audio, synchronisation de la sortie audio, paramétrage haut-parleurs), configuration 1 (état allumer, sauvegarde du panneau, routage RS232, source démarrage, WOL, réinitialisation de la configuration 1, pré-réglage usine), configuration 2 (extinction de l'OSD, OSD position H., OSD position V., rotation, information OSD, logo, identifiant du moniteur, statut de chaleur, information moniteur, version DP, version HDMI, réinitialisation de la configuration 2), option avancée (contrôle télécommande, LED d'alimentation, contrôle du clavier, empilage, programmateur arrêt, calendrier, HDMI avec un fil, HDMI avec un fil hors tension, autodétection du signal, langue, transparence OSD, économie d'énergie, paramètres SDM, réinitialisation des options avancées), paramètres Android (réseau, écran multimédia, applications, affichage, sécurité, système)

Plug&Play

DDC2B

05 MECANIQUE

Orientation

paysage, portrait

Conception sans ventilateur

oui

Montage VESA

400 x 400mm

Température d'utilisation

0°C - 40°C

Température de stockage

- 20°C - 60°C

MTBF

50.000 heures (sauf rétro-éclairage)

06 ACCESSOIRES INCLUS

Câbles

câble d'alimentation, HDMI, RS-232c

Guides

guide démarrage rapide, guide de sécurité

Autres

Autocollants pour les trous de vis

Télécommande

oui (batteries inclus)

07 GESTION DE L'ÉNERGIE

Bloc d'alimentation

interne

Alimentation

AC 100 - 240V, 50/60Hz

Gestion d'alimentation

147W typique, 0.5W en veille, 0.5W éteint

08 NORMES

Certifications

CB, CE, TÜV-Bauart, EAC, RoHS support, ErP, WEEE, REACH

Classe d'efficacité énergétique (Regulation (EU) 2017/1369)

G

09 DIMENSIONS / POIDS

Dimensions produit L x H x P

1128.4 x 649 x 63.5mm

Dimensions de la boîte L x H x P

1230 x 142 x 800mm

Poids (sans boîte)

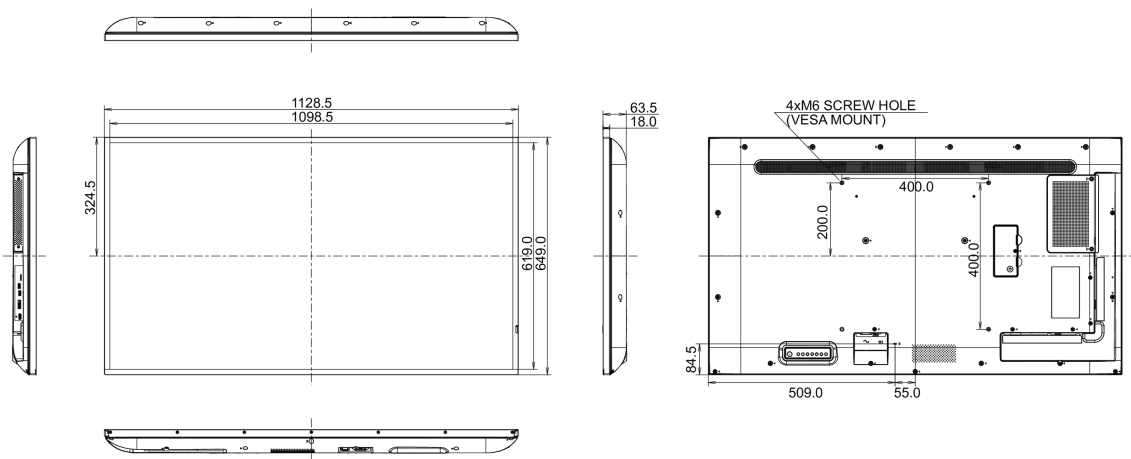
14.8kg

Poids (avec boîte)

18.5kg

Code EAN

4948570118489



Toutes les marques nommées sur ce site sont des marques déposées. iiyama ne pourra être tenu responsable d'éventuelles erreurs ou omissions contenues sur ce site. Tous les écrans LCD iiyama sont conformes à la norme ISO-9241-307:2008 pour ce qui concerne les défauts de pixel.

© IIYAMA CORPORATION. ALL RIGHTS RESERVED