



55" profesionální displej pro digitální značení, s 24/7 provozní dobou, 4K UHD rozlišením se slotem Intel® SDM

Toto řešení iiyama nabízí inteligentní zobrazovací modul Intel® Smart Display Module v tomto štíhlém provedení, s jasem 500cd/m², který může pracovat 18/7 v režimu na šířku i na výšku. Díky Androidu 8.0 si můžete snadno přizpůsobit displej instalací aplikací přímo do něj, což z něj činí ideální řešení pro digitální značení a komunikaci v obchodě.



Signal FailOver

FailOver is a feature which automatically detects input sources. When there is no signal on the default input it will automatically switch to the next available input. FailOver allows customers to prioritize a number of inputs (incl. Browser, Media Player and Custom) and ensures your content is always actively displayed, assuring active content at all times.



Android OS

Díky operačnímu systému Android a možnostem instalace webových aplikací můžete přizpůsobit zařízení podle svých představ.

01 CHARAKTERISTIKA OBRAZU

Design	Thin bezel
Úhlopříčka monitoru	54.6", 138.8cm
Panel	VA, s matnou povrchovou úpravou, haze 25%
Nativní rozlišení	3840 x 2160 @60Hz (8.3 MegaPixels 4K UHD)
Formát obrazu	16:9
Jas	500 cd/m ²
Kontrast	5000:1
Čas reakce (GTG)	8ms
Úhel sledování	horizontální/vertikální: 178°/178°, na parvo/na lefo: 89°/89°, nahoru/dolů: 89°/89°
Barevná podpora	1.07B (8bit+FRC)
Horizontalfrequenz	30 - 80kHz
Arbeitsfläche H x B	1209.6 x 680.4mm, 47.6 x 26.8"
Šířka rámečků (strany, nahoře, dole)	13.9mm, 13.9mm, 13.9mm
Velikost bodů	0.315mm
Barva rámečku	černá, matná

02 ROZHRANÍ / KONEKTORY / OVLÁDÁNÍ

Analogové vstupní porty	VGA x1 (DVI-I: VGA+DVI)
Digitální vstupní porty	DVI x1 (max. 1920x1080 @60Hz) HDMI x3 (v.2.0, max. 3840x2160 @60Hz) DisplayPort x1 (v.1.4, max. 3840x2160 @60Hz)
Audio input	Mini jack x1 (3.5mm)
Řídící vstup monitoru	RS-232c x1 RJ45 (LAN) x1 IR x1 (3.5mm stereo mini)
Digitální výstupní porty	DisplayPort x1 (max. 3840x2160 @60Hz, MST-out Daisy Chain v.1.2)
Audio Out	Reproduktory 2 x 10W
Řídící výstup monitoru	RS-232c x1 IR smyčka x1 (3.5mm stereo mini)
HDCP	v.2.2
USB ports	x2 (v.2.0)

03 VLASTNOSTI

Integrovaný software	Android OS 8.0 (Full HD), EShare, iiSignage
WiFi	volitelný
Hardware	CPU: MTK96B+MSB6000, CA73*2+A53*2, Memory: 3GB DDR4, Storage: 32GB eMMC
Extra	Intel® SDM-L, micro SD card slot
Max. provozní doba	24/7
Anti image retention	ano
Přehrávání médií	ano
Rámeček	kov (přední strana)

04 OBECNÉ

Jazyky OSD	EN, DE, FR, ES, IT, CN, RU, JP, CZ, NL, PL
Kontrolní tlačítka	Power, Mute, Input, Plus, Minus, Up, Down, Menu

Nastavitelné parametry

picture (brightness, contrast, sharpness, black level, tint, color, noise reduction, gamma selection, color temperature, color control, smart power, over scan, picture reset), screen (H. position, V. position, clock, clock phase, zoom mode, custom zoom, auto adjust, screen reset), Audio (balance, treble, bass, volume, audio out, maximum volume, minimum volume, mute, audio source, audio reset, audio out sync, speaker setting), configuration 1 (switch on state, panel saving, RS232-routing, boot on source, WOL, configuration 1 reset, factory reset), Configuration 2 (OSD turn off, OSD H-Position, OSD V-position, rotation, information OSD, logo, monitor ID, heat status, monitor information, DP version, HDMI version, configuration 2 reset), advanced option (IR control, power LED light, keyboard control, tiling, off timer, schedule, HDMI with one wire, HDMI with one wire power off, FailOver, language, OSD transparency, power save, SDM settings, advanced option reset), Android settings (network, signage display, apps, display, security, date & time, developer options, about)

Plug&Play

DDC2B

05 MECHANICKÉ ČÁSTI

Orientace

horizontální, vertikální

Bezventilátorový design

ano

VESA

400 x 400mm

Rozsah provozní teploty

0°C - 40°C

Rozsah teploty v klidu

- 20°C - 60°C

MTBF

50.000 hours (bez podsvícení)

06 ZAHRNUTÉ PŘÍSLUŠENSTVÍ

Kabely

napájecí, HDMI, RS-232c

Příručky

uživatelský manuál, instrukce bezpečnosti

Ostatní

Stickers for screw holes

Dálkové ovládání

ano (včetně baterie)

07 POWER-MANAGEMENT

Napájecí zdroj:

interní

Napájení

AC 100 - 240V, 50/60Hz

Odběr energie:

133W typisch, 0.5W odpočinek, 0.5W vypnutý

08 UDRŽITELNOST

Předpisy

CB, CE, TÜV-Bauart, EAC, RoHS support, ErP, WEEE, REACH

Energetická třída (Regulation (EU) 2017/1369)

G

09 ROZMĚRY / HMOTNOST

Rozměry výrobku Š x V x D

1241 x 712.6 x 63.5mm

Rozměry balení Š x V x D

1350 x 160 x 860mm

Váha (bez balení)

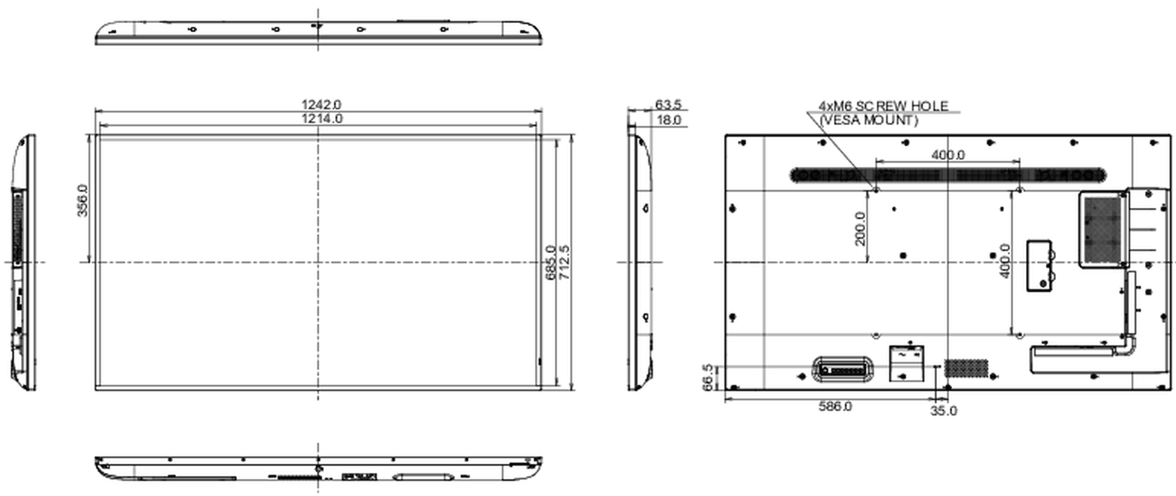
16.7kg

Váha (s balením)

23kg

EAN code

4948570118496



Všechny ochranné známky jsou registrovány a chráněny. Vyhrazené právo na změny. Veškeré ploché panely LCD splňují normu ISO-9241-307:2008 v oblasti počtu vadných pixelů.

© IIYAMA CORPORATION. ALL RIGHTS RESERVED