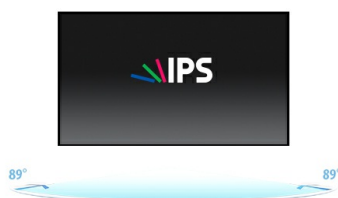


## 27" dodirni monitor sa otvorenim okvirom od 10 tačkaka sa staklom od ivice do ivice

Sa Full HD rezolucijom 1920x1080 i projektivnom kapacitivnom tehnologijom dodira u 10 tačkaka, ProLite TF2738MSC-B2 pruža neprimetan i tačan odgovor na dodir. Zahvaljujući IPS LED tehnologiji LCD ekran nudi izuzetne performanse u boji i široke uglove gledanja. Njegova robusna maska sa staklom od ivice do ivice čini je vrlo pogodnom za instaliranje u ploču stola. Pored toga, ekran dolazi sa IPKS1 ocenom, što ga čini otpornim na vodu sa prednje strane. Opremljen zvučnicima i trostrukim digitalnim ulazom (DVI, HDMI i DisplayPort). ProLite TF2738MSC-B2 idealan je ekran za reklamne panele i savršeno je rešenje za interaktivno digitalno oglašavanje, maloprodaju, prodaju igara i interaktivne prezentacije.



### IPS

IPS tehnologija nudi veći kontrast, tamnije crne i mnogo bolje uglove gledanja od standardne TN tehnologije. Ekran će izgledati dobro bez obzira pod kojim ga uglom gledate.



### Touch tehnologija - Kapacitivna

Ova tehnologija koristi senzornu mrežu mikro finih žica integrisanih u staklo koje pokriva ekran. Dodir se prepoznaje jer se električne karakteristike mreže senzora menjaju kada se ljudski prst stavi na staklo. Zahvaljujući prekrivanju staklom ova je tehnologija vrlo izdržljiva, a funkcija dodira ostaje netaknuta čak i ako se staklo ogrebe. Nudi savršene performanse slike i radiće sa ljudskim prstom (takođe i u rukavicama od lateksa) i olovkom.

## 01 KARAKTERISTIKE EKRANA

Dizajn	Otvoreni okvir
Dijagonala	27", 68.6cm
Panel	IPS LED
Osnovna rezolucija	1920 x 1080 (2.1 megapixel Full HD)
Format ekrana	16:9
Osvetljenje	500 cd/m <sup>2</sup>
Osvetljenje	425 cd/m <sup>2</sup> sa dodirrom
Propusnost svetla	85%
Statički kontrast	1000:1
Napredni kontrast	12M:1
Vreme odziva (GTG)	5ms
Zona gledanja	horizontalno/vertikalno: 178°/178°, desno/levo: 89°/89°, gore/dole: 89°/89°
Podržane boje	16.7mln
Horizontalna sinhronizacija	30 - 80KHz
Vidljiva površina Š x V	597.6 x 336.2mm, 23.5 x 13.2"
Širina okvira (stranice, vrh, dno)	24.5mm, 24mm, 24mm
Razmak piksela	0.311mm
Boja okvra	crna, mat

## 02 TOUCH

Touch tehnologija	projektivni kapacitivni
Tačke dodira	10 (HID, samo sa podržanim OS)
Način dodira	olovka, prst, rukavica (lateks)
Interfejs dodira	USB
Podržani operativni sistemi	Svi iiyama monitori su Plug & Play i kompatibilni sa Windows i Linux OS. Za detalje u vezi sa podržanim OS-om za dodirne modele, pogledajte datoteku uputstava za upravljački program dostupnu u odeljku za preuzimanje.

## 03 KONEKTORI / KONTROLE

Ulaz digitalnog signala	DVI x1 HDMI x1 DisplayPort x1
Audio izlaz	Zvučnici 2 x 3W
HDCP	da

## 04 KARAKTERISTIKE

Maksimalno neprekidno radno vreme	16/7
Debljina stakla	3.6mm
Tvrdoća stakla	6H
60950 test udara	da
Zaštita od vode i prašine	IP1X (prednja strana)
Zaključavanje OSD tastera	da

## 05 OPŠTE

OSD jezici	EN, DE, FR, CN, RU, JP, NL, PL
Kontrolni tasteri	Meni, Pomeranje nagore / Zvuk, Pomeranje nadole / i-Stile boja, Izaberite / Ulaz odaberite, Napajanje
Korisničke kontrole	podešavanje slike (kontrast, osvetljenost, adv. kontrast, ECO režim, OD) izbor ulaza, podešavanje zvuka (jačina zvuka, utišavanje zvuka, audio ulaz) podešavanje boje (hladna, normalna, topla, korisnička boja, i-Stile boja), informacije, priručnik podešavanje slike (oštrina, podešavanje video režima, reduktor plavog svetla, Ks-res tehnologija), meni za podešavanje (izbor jezika, OSD položaj, OSD vreme isteka, OSD pozadina, logotip otvaranja, LED) opoziv memorije
Redukcija plavog svetla	da
Plug&Play	DDC2B

## 06 MEHANIČKI

Orijentacija	landscape, portrait, face-up
Dizajniran bez ventilatora	da
VESA montiranje	100 x 100mm, 200 x 100mm

## 07 UKLJUČENI DODACI

Kablovi	Strujni kabl, USB, HDMI, mDP - DP, DP
Upustva	kratko uputstvo, bezbednosni vodič
Poklopac kabla	da

## 08 UPRAVLJANJE NAPAJANJEM

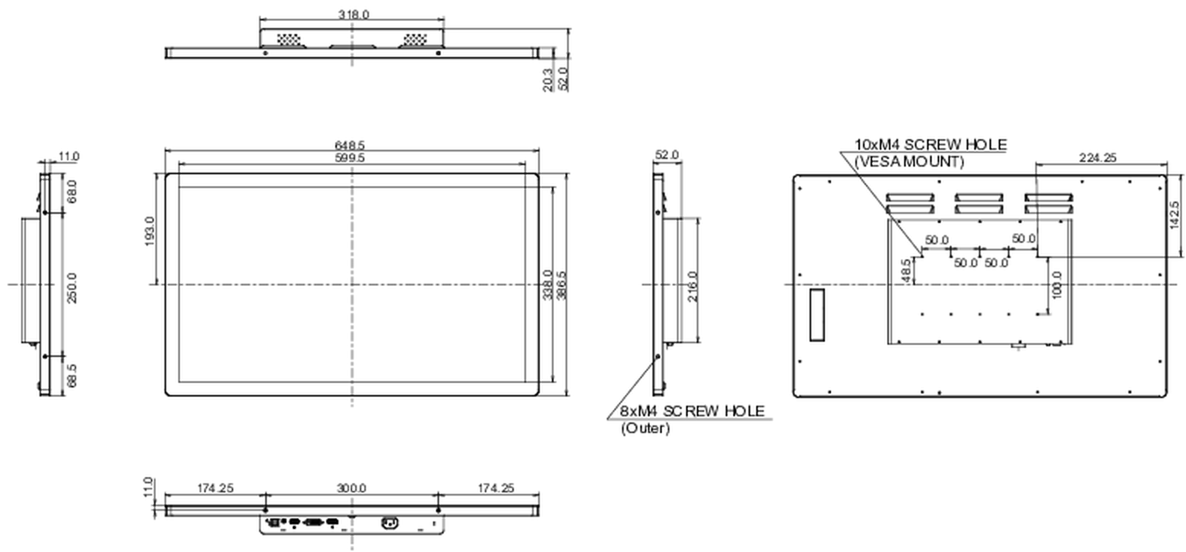
Napajanje	interna
Potrosnja energije	% 1W tipično, 1.5W stand by, 0.3W isključen

## 09 ODRŽIVOST

Propisi	CE, TÜV-Bauart, EAC, RoHS podrška, ErP, WEEE, REACH, UKCA
Klasa energetske efikasnosti (Regulation (EU) 2017/1369)	F
REACH SVHC	iznad 0.1%: Olovo

## 10 DIMENZIJE / TEŽINA

Dimenzije proizvoda Š x V x D	648.5 x 386.5 x 52mm
Dimenzije kutije Š x V x D	746 x 500 x 123mm
Težina (bez kutije)	8.3kg
Težina (sa kutijom)	9.4kg
EAN kod	4948570118199



All trademarks and registered trademarks acknowledged. E & O E. Specification subject to change without notice. All LCD's comply with ISO-9241-307:2008 in connection with pixel defects.

© Iiyama Corporation. All rights reserved.