



15,6-inch Full HD PCAP 10-punts touchmonitor met edge-to-edge glas en IPS-paneeltechnologie

De ProLite T1634MC-B8X beschikt over projectieve capacatieve touch-technologie en is ingebouwd in een opvallende bezel met edge-to-edge glas. Met IPS-paneeltechnologie en Full HD-resolutie (1920x1080) biedt het natuurlijke, zeer nauwkeurige kleuren en brede kijkhoeken. Naast de superieure beeldkwaliteit wordt het scherm geleverd met een IP65-classificatie, wat betekent dat het aan de voorkant stof- en waterbestendig is, waardoor het een perfecte oplossing is voor veeleisende omgevingen.



IPS-technologie

IPS-schermen staan vooral bekend om hun brede kijkhoeken en natuurlijke, zeer nauwkeurige kleuren. Ze zijn bijzonder geschikt voor kleurkritische toepassingen.



Touch Through-Glass

Dit touchscherm kan ook worden bediend wanneer voorzet glas (max. 6mm) voor het scherm wordt geplaatst waardoor het scherm verandert in een interactief glazen oppervlak. Een ideale oplossing voor bijvoorbeeld wayfinding in beurzen of musea, retail of restaurants. Het is uitermate geschikt om foto's, video's, pdf-bestanden, plattegronden, flyers, websites en overige informatiebronnen op weer te geven en te zoeken.

01 PANEEL EIGENSCHAPPEN

| | |
|------------------------------|--|
| Design | Edge to edge glass |
| Beelddiagonaal | 15.6", 39.5cm |
| Paneel | IPS Panel Technology LED |
| Resolutie | 1920 x 1080 @60Hz (2.1 megapixel) |
| Beeldverhouding | 16:9 |
| Paneel helderheid | 450 cd/m ² |
| Helderheid | 405 cd/m ² met touch panel |
| Licht overdracht | 90% |
| Statisch contrast | 700:1 met touch panel |
| Reactietijd (GTG) | 25ms |
| Inkijkhoek | horizontaal/verticaal: 178°/178°, rechts/links: 89°/89°, naar boven/onderen: 89°/89° |
| Kleurondersteuning | 16.2mIn (6bit + Hi-FRC) |
| Horizontale frequentie | 30 - 84kHz |
| Zichtbaar formaat | 344.2 x 193.6mm, 13.6 x 7.6" |
| Pixel pitch | 0.179mm |
| Kleur behuizing en afwerking | zwart, mat |

02 TOUCH

| | |
|-----------------------------------|--|
| Touchscreen technologie | projective capacitive |
| Touch punten | 10 (HID, alléén met ondersteunend besturingssysteem) |
| Touch methode | stylus, vinger, handschoen (latex) |
| Touch interface | USB |
| Ondersteunende operating systemen | Alle iiyama monitoren zijn Plug & Play en compatibel met Windows en Linux. Voor details over het ondersteunende besturingssysteem voor onze touch-modellen, verwijzen wij u naar het driver instructiebestand in de download sectie. |
| Through-Glass | 6mm |
| Palm afwijzing | ja |

03 SIGNAALINGANGEN & CONNECTIVITEIT

| | |
|-----------------------|---------------------------|
| Analoge video ingang | VGA x1 |
| Digitale video ingang | HDMI x1 DisplayPort x1 |
| HDCP | ja |

04 KENMERKEN

| | |
|--------------------------|--|
| Extra | Anti-vingerafdruk coating, Touch Through-Glass functie |
| Glasdikte | 2.4mm |
| Glas hardheidsgraad | 7H |
| Water- en stof bestendig | IP65 (front) |
| OSD vergrendelen | ja |

05 ALGEMEEN

| | |
|-----------|----------------------------|
| OSD-talen | EN, DE, FR, ES, IT, CN, JP |
|-----------|----------------------------|

| | |
|-------------------------------|---|
| Bedieningsknoppen | Menu, Omhoog/ Helderheid, Omlaag/ Contrast, Selectie, Aan/ Uit |
| Gebruikersinstellingen | Beeld (contrast, helderheid, H-positie, V-positie, fase, klok, auto installatie), geavanceerd (kleur temp., scherpte), OSD (timeout, positie, OSD H-positie, OSD V-positie), optie (reset, taal, bron selecteren, volledig scherm, fabriek) |
| Plug&Play | DDC2B |

06 MECHANISME

| | |
|-------------------------|-----------------------|
| Beeld-oriëntatie | landscape, face-up |
| Kantelhoek | 90° omhoog; 5° omlaag |
| VESA montage | 100 x 100mm |

07 INBEGREPEN ACCESSOIRES

| | |
|--------------------|---|
| Kabels | Stroom, USB, HDMI, DP |
| Handleiding | Quick guide handleiding, veiligheidsinstructies |
| Overige | stroom-adapter |

08 POWER-MANAGEMENT

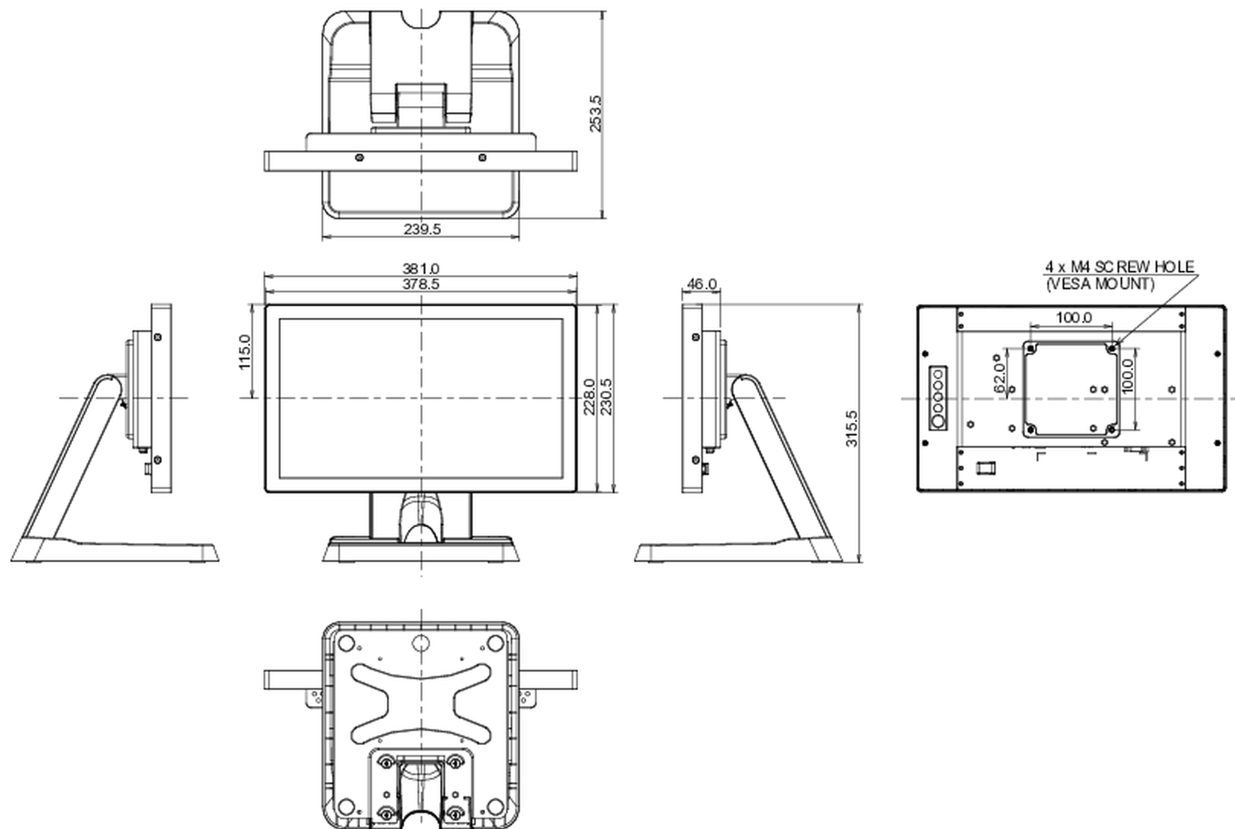
| | |
|--------------------------|--|
| Voeding | extern |
| Stroomvoorziening | DC 12 V |
| Energieverbruik | 18W typisch, 1.5W stand by, 0.3W uit modus |

09 DUURZAAMHEID

| | |
|---|--|
| Richtlijnen | CE, EAC, RoHS support, ErP, WEEE, cULus, REACH |
| Energie efficiëntie klasse (Regulation (EU) 2017/1369) | F |
| REACH SVHC | meer dan 0.1%: Lood |

10 AFMETINGEN / GEWICHT

| | |
|-------------------------------------|-----------------------|
| Product afmetingen B x H x D | 381 x 315.5 x 253.5mm |
| Doos afmetingen B x H x D | 455 x 365 x 290mm |
| Gewicht (zonder doos) | 3.9kg |
| Gewicht (inclusief doos) | 5.8kg |
| EAN code | 4948570118335 |



Alle handelsmerken zijn geregistreerd. Gegevens onder voorbehoud van zetfouten. Specificaties kunnen vooraf en zonder opgave van reden gewijzigd worden. Alle LCD-panels vallen onder ISO-9241-307:2008 inzake pixelfouten.

© IYAMA CORPORATION. ALL RIGHTS RESERVED