



Un Monitor da 15.6" in Full HD con tecnologia touch PCAP da 10 punti, vetro edge-to-edge, tecnologia pannello IPS e tecnologia touch-through-glass

Il ProLite T1634MC-B8X con risoluzione Full HD (1920x1080) e tecnologia del pannello IPS, si basa sulla tecnologia touch PCAP a 10 punti, che garantisce un'elevata durata, resistenza ai graffi e perfette prestazioni dell'immagine grazie ad una copertura in vetro che copre lo schermo da bordo a bordo. Anche se il vetro è graffiato, la funzione touch rimane inalterata. Lo schermo è certificato IP65, il che significa che è impermeabile alla polvere e all'acqua dalla parte anteriore. Una soluzione perfetta per ambienti esigenti. La tecnologia touch-through-glass permette una risposta tattile precisa e fluida anche attraverso uno strato di vetro sopra lo schermo.



IPS Technology

I display IPS sono noti soprattutto per gli ampi angoli di visione e i colori naturali e precisi. Sono particolarmente adatti per applicazioni critiche dal punto di vista del colore.



Tocco attraverso vetro

La funzione retrovetrina o attraverso vetro rende le superfici di vetro un display interattivo. Per uso retrovetrina, agenzie immobiliari, POS, e ristoranti.

01 CARATTERISTICHE DISPLAY

| | |
|-------------------------------|--|
| Design | Edge to edge glass |
| Diagonale | 15.6", 39.5cm |
| Pannello | IPS Panel Technology LED |
| Risoluzione nativa | 1920 x 1080 @60Hz (2.1 megapixel) |
| Format | 16:9 |
| Luminosità | 450 cd/m ² |
| Luminosità | 405 cd/m ² con touch |
| Trasmissione luce | 90% |
| Contrasto statico | 700:1 con touch |
| Tempo di risposta (GTG) | 25ms |
| Angolo di visione | orizzontale/verticale: 178°/178°, sinistra/destro 89°/89°, alto/giù: 89°/89° |
| Supporta colore | 16.2mln (6bit + Hi-FRC) |
| Siincronizzazione orizzontale | 30 - 84kHz |
| Angolo di visione L x H | 344.2 x 193.6mm, 13.6 x 7.6" |
| Pixel pitch | 0.179mm |
| cornice colore e finitura | nero, opaca |

02 TOUCH

| | |
|------------------------------|---|
| Tecnologia touchscreen | projective capacitive |
| Punti tocco | 10 (HID, solo con OS supportati) |
| Modalità tocco | penna, dito, guanto (latex) |
| Touch interface | USB |
| Sistema operativo supportato | Tutti i monitor iiyama sono Plug & Play e compatibili con Windows e Linux. Per ulteriori dettagli riguardo i sistemi operativi supportati per i modelli Touch, fare riferimento ai driver disponibili nella sezione Download. |
| Attraverso il vetro | 6mm |
| Palm rejection | si |

03 INTERFACCE / CONNETTORI / CONTROLLI

| | |
|-------------------------------|---------------------------|
| Connettore ingresso analogico | VGA x1 |
| Connettore ingresso digitale | HDMI x1 DisplayPort x1 |
| HDCP | si |

04 CARATTERISTICHE SPECIALI

| | |
|-------------------------------|---|
| Extra | rivestimento anti-impronta, tecnologia Touch-Through-Glas |
| Spessore vetro | 2.4mm |
| Resistenza vetro | 7H |
| Protezione ad acqua e polvere | IP65 (front) |
| Blocco OSD | si |

05 GENERALE

| | |
|------------|----------------------------|
| Lingua OSD | EN, DE, FR, ES, IT, CN, JP |
|------------|----------------------------|

| | |
|---------------------------|---|
| Pulsanti controllo | Menu, Scorri in alto /Luminosità, Scorri in basso /Contrasto, Selezione, Accensione |
| Controllo utente | immagine (contrasto, luminosità, posizione H, posizione V, fase, orologio, autoregolazione), avanzato (temp. colore, nitidezza), OSD (timeout, posizione, posizione H, posizione V, interruttore a sfioramento), opzione (reset, lingua, selezione sorgente, modalità di visualizzazione, fabbrica) |
| Plug&Play | DDC2B |

06 MECCANICA

| | |
|-------------------------------|----------------------|
| Orientamento | orizzontale, face-up |
| Angolo di inclinazione | 90° alto; 5° giù |
| Montaggio VESA | 100 x 100mm |

07 ACCESSORI INCLUSI

| | |
|--------------|----------------------------------|
| Cavo | di alimentazione, USB, HDMI, DP |
| Guida | guida rapida, guida di sicurezza |
| Altro | AC adapter |

08 ALIMENTAZIONE

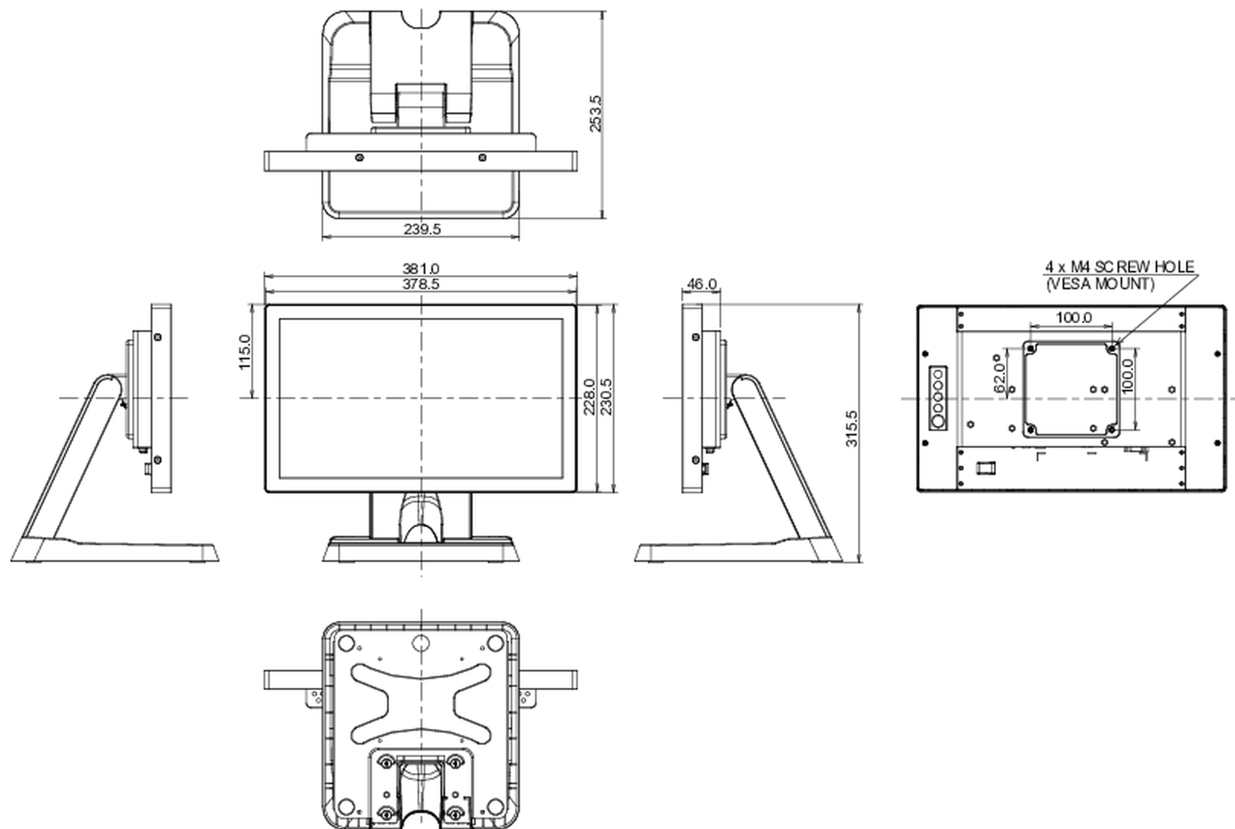
| | |
|-------------------------------|--|
| Unità di alimentazione | esterno |
| Alimentazione | DC 12 V |
| Consumo energia | 18W tipico, 1.5W stand by, 0.3W spento |

09 SOSTENIBILITA'

| | |
|---|--|
| Norme | CE, EAC, RoHS support, ErP, WEEE, cULus, REACH |
| Classe efficienza energetica (Regulation (EU) 2017/1369) | F |
| REACH SVHC | sopra 0.1%: Piombo |

10 DIMENSIONI / PESO

| | |
|--------------------------------------|-----------------------|
| Prodotti dimensioni L x H x P | 381 x 315.5 x 253.5mm |
| Box dimensioni L x H x P | 455 x 365 x 290mm |
| Peso (netto) | 3.9kg |
| Peso (lordo) | 5.8kg |
| EAN code | 4948570118335 |



Tutti i marchi e i marchi registrati citati. E & O E. Specifiche soggette a modifiche senza preavviso. Tutti i display LCD è conforme alla norma ISO-9241-307:2008 in connessione con difetti dei pixel.

© IYAMA CORPORATION. ALL RIGHTS RESERVED