



Écran 15.6’’ Full HD à 10 points tactiles en PCAP avec une surface en verre bord à bord et la fonction tactile à travers le verre

Le ProLite T1634MC-B8X Full HD (1920x1080) en verre bord à bord utilise la technologie tactile capacitive projetée. La dalle IPS offre des couleurs naturelles et précises et des angles de vision larges. L'écran est classé IP65, ce qui signifie qu'il est résistant à la poussière et à l'eau sur la face avant, ce qui en fait une solution parfaite pour les environnements exigeants. La fonction tactile à travers la vitre garantit une réponse tactile parfaite et précise pour les applications de vente au détail interactives sous verre.



Technologie IPS

Les écrans IPS sont surtout connus pour leurs larges angles de vision et leurs couleurs naturelles très précises. Ils sont particulièrement adaptés aux applications à couleur critique.



Toucher au travers de vitres

Cet écran tactile fonctionne directement à travers la vitre et peut transformer les surfaces de vitre en un écran tactile interactif. Utilisez-le sur les vitrines des magasins, dans les agences immobilières, pour les points de vente en magasins ou les restaurants.

01 CARACTÉRISTIQUES DE L'ÉCRAN

| | |
|------------------------------|---|
| Design | Edge to edge glass |
| Diagonale | 15.6", 39.5cm |
| Matrice | IPS Panel Technology LED |
| Résolution native | 1920 x 1080 @60Hz (2.1 megapixel) |
| Le ratio d'aspect | 16:9 |
| Luminosité | 450 cd/m ² |
| Luminosité | 405 cd/m ² avec l'écran tactile |
| Transparence de la lumière | 90% |
| Contraste | 700:1 avec l'écran tactile |
| Temps de réponse (GTG) | 25ms |
| Angle de vision | horizontal/vertical: 178°/178°, droit/gauche: 89°/89°, en avant/en arrière: 89°/89° |
| Couleurs supportées | 16.2mln (6bit + Hi-FRC) |
| Fréquence horizontale | 30 - 84kHz |
| Surface de travail H x L | 344.2 x 193.6mm, 13.6 x 7.6" |
| Taille du pixel | 0.179mm |
| Couleur du cadre et finition | noir, mate |

02 TACTILE

| | |
|--------------------------------------|--|
| Technologie tactile | capacitive projetée |
| Points de contact | 10 (HID, les périphériques seulement avec un OS approprié) |
| Méthode tactile | stylet, doigt, gant (latex) |
| Interface tactile | USB |
| Systèmes d'exploitations compatibles | Tous les Moniteurs Iiyama sont compatibles "Plug & Play" sous Windows ou LINUX. Pour plus de détails sur les modèles tactiles compatibles avec les OS supportés, merci de vous référer au fichier des instructions du pilote disponible dans la rubrique "Téléchargement". |
| Contact au travers de la vitre | 6mm |
| Interférence de la paume | oui |

03 PORTS ET CONNECTEURS

| | |
|--------------------------|---------------------------|
| Entrée signal analogique | VGA x1 |
| Entrée signal digital | HDMI x1 DisplayPort x1 |
| HDCP | oui |

04 CARACTÉRISTIQUES

| | |
|---|--|
| Extra | revêtement anti-empresintes, toucher au travers de vitre |
| Épaisseur du verre | 2.4mm |
| Dûreté du verre | 7H |
| Protection contre l'eau et la poussière | IP65 (front) |
| Blocage OSD | oui |

05 GENERAL

| | |
|-------------|----------------------------|
| Langues OSD | EN, DE, FR, ES, IT, CN, JP |
|-------------|----------------------------|

| | |
|-----------------------------|---|
| Boutons de contrôle | Menu, Réglage vers le haut/ Luminosité, Réglage vers le bas/ Contraste, Choisi/ Auto, Alimentation |
| Paramètres réglables | image (contraste, luminosité, position H., position V., phase, horloge, réglage automatique), avancé (température de couleur, netteté), OSD (délai, position, position H., position V., interrupteur tactile), option (réinitialisation, langue, sélection de la source, mode d'affichage, usine) |
| Plug&Play | DDC2B |

06 MECANIQUE

| | |
|----------------------------|------------------------------|
| Orientation | paysage, installation à plat |
| Angle d'inclinaison | 90° en avant; 5° en arrière |
| Montage VESA | 100 x 100mm |

07 ACCESSOIRES INCLUS

| | |
|---------------|---|
| Câbles | câble d'alimentation, USB, HDMI, DP |
| Guides | guide démarrage rapide, guide de sécurité |
| Autres | boîtier externe d'alimentation électrique |

08 GESTION DE L'ÉNERGIE

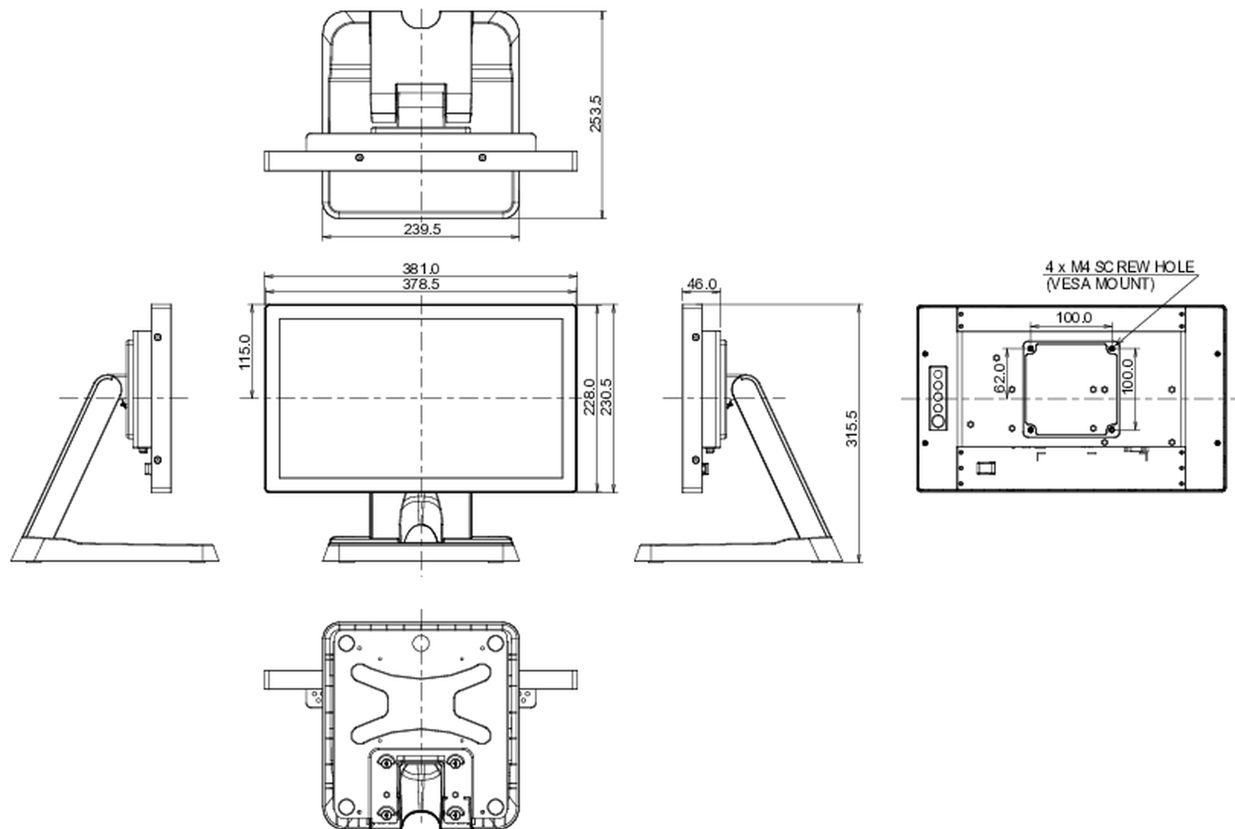
| | |
|-------------------------------|--|
| Bloc d'alimentation | externe |
| Alimentation | DC 12 V |
| Gestion d'alimentation | 18W typique, 1.5W en veille, 0.3W éteint |

09 NORMES

| | |
|--|--|
| Certifications | CE, EAC, RoHS support, ErP, WEEE, cULus, REACH |
| Classe d'efficacité énergétique (Regulation (EU) 2017/1369) | F |
| REACH SVHC | au dessus de 0.1% de plomb |

10 DIMENSIONS / POIDS

| | |
|---|-----------------------|
| Dimensions produit L x H x P | 381 x 315.5 x 253.5mm |
| Dimensions de la boîte L x H x P | 455 x 365 x 290mm |
| Poids (sans boîte) | 3.9kg |
| Poids (avec boîte) | 5.8kg |
| Code EAN | 4948570118335 |



Toutes les marques nommées sur ce site sont des marques déposées. Iiyama ne pourra être tenu responsable d'éventuelles erreurs ou omissions contenues sur ce site. Tous les écrans LCD Iiyama sont conformes à la norme ISO-9241-307:2008 pour ce qui concerne les défauts de pixel.

© IYAMA CORPORATION. ALL RIGHTS RESERVED