



Monitor Touch 22" Open Frame ad alta luminosità con 10 punti tattili e trattamento vetro AG

The ProLite TF2234MC-B7AGB uses PCAP touch technology, and it is built into an eye-catching bezel with edge-to-edge glass. Featuring IPS LCD Screen technology, it offers exceptional colour performance and wide viewing angles. The higher brightness ensures crispy and clear images, even in a bright environment. In addition to the superb image quality, the screen is suitable for demanding environments. It comes with a rugged bezel and IP65 rating, meaning the monitor is dust and water resistant from the front. The Anti Glare Glass helps to avoid issues with reflections and external light sources affecting contrast and sharpness. The ProLite TF2234MC-B7AGB is the ideal screen for kiosk integrators and a superb display for use as Interactive Digital Signage, Instore Retail and Interactive Presentation display. For ease of integration, this monitor can be equipped with optional external mounting brackets ([OMK1-1](#)).



IPS

I display IPS sono noti soprattutto per gli ampi angoli di visione e i colori naturali e precisi. Sono particolarmente adatti per applicazioni critiche dal punto di vista del colore.



Tocco attraverso vetro

La funzione retrovetrina o attraverso vetro rende le superfici di vetro un display interattivo. Per uso retrovetrina, agenzie immobiliari, POS, e ristoranti.

01 CARATTERISTICHE DISPLAY

Design	Open Frame
Diagonale	21.5", 54.6cm
Pannello	IPS LED, trattamento vetro AG
Risoluzione nativa	1920 x 1080 (2.1 megapixel Full HD)
Format	16:9
Luminosità	350 cd/m ²
Luminosità	300 cd/m ² con touch
Trasmissione luce	85%
Contrasto statico	1 000:1 con touch
Tempo di risposta (GTG)	8ms
Angolo di visione	orizzontale/verticale: 178°/178°, sinistra/destro 89°/89°, alto/giù: 89°/89°
Supporta colore	16.7mln
Siincronizzazione orizzontale	30 - 84kHz
Angolo di visione L x H	476 x 267.7mm, 18.7 x 10.5"
Pixel pitch	0.247mm
cornice colore e finitura	nero, opaca

02 TOUCH

Tecnologia touchscreen	projective capacitive
Punti tocco	10 (HID, solo con OS supportati)
Modalità tocco	penna, dito, guanto (latex)
Touch interface	USB
Sistema operativo supportato	Tutti i monitor iiyama sono Plug & Play e compatibili con Windows e Linux. Per ulteriori dettagli riguardo i sistemi operativi supportati per i modelli Touch, fare riferimento ai driver disponibili nella sezione Download.
Attraverso il vetro	6mm
Palm rejection	si

03 INTERFACCE / CONNETTORI / CONTROLLI

Connettore ingresso analogico	VGA x1
Connettore ingresso digitale	HDMI x1 DisplayPort x1
HDCP	si

04 CARATTERISTICHE SPECIALI

Extra	rivestimento anti-riflesso, tecnologia Touch-Through-Glas
Spessore vetro	1.5mm
Resistenza vetro	6H
Protezione ad acqua e polvere	IP65 (front)

05 GENERALE

Lingua OSD	EN, DE, FR, ES, IT, RU, JP, NL, PL
Pulsanti controllo	Menu, Tasto su / Luminosità, Tasto giù / Contrasto, Selezione, Accensione
Plug&Play	DDC2B

06 MECCANICA

Orientamento	orizzontale, verticale, face-up
Montaggio VESA	100 x 100mm

07 ACCESSORI INCLUSI

Cavo	di alimentazione, USB, HDMI
Guida	guida rapida, guida di sicurezza
Altro	AC adapter
Copertura cavi	si

08 ALIMENTAZIONE

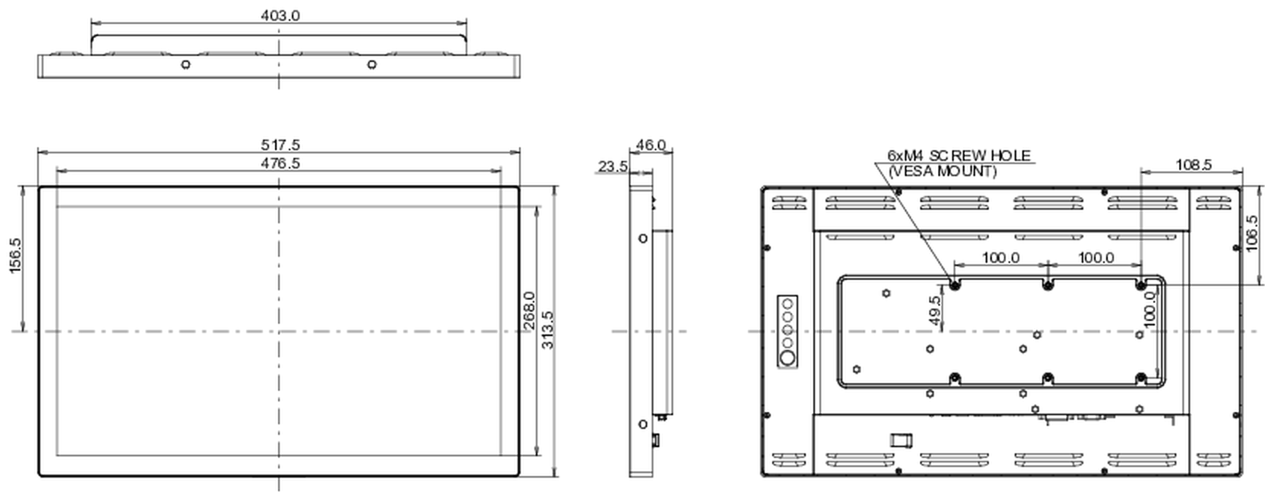
Unità di alimentazione	esterno
Alimentazione	DC 12 V
Consumo energia	18W tipico, 1.5W stand by, 0.3W spento

09 SOSTENIBILITA'

Norme	CE, EAC, RoHS support, ErP, WEEE, cULus, REACH
Classe efficienza energetica (Regulation (EU) 2017/1369)	F
REACH SVHC	sopra 0.1%: Piombo

10 DIMENSIONI / PESO

Prodotti dimensioni L x H x P	517.5 x 313.5 x 46mm
Box dimensioni L x H x P	610 x 405 x 160mm
Peso (netto)	4.4kg
Peso (lordo)	6.8kg
EAN code	4948570118373



Tutti i marchi e i marchi registrati citati. E & O E. Specifiche soggette a modifiche senza preavviso. Tutti i display LCD è conforme alla norma ISO-9241-307:2008 in connessione con difetti dei pixel.

© IIYAMA CORPORATION. ALL RIGHTS RESERVED