



**22" Full HD 10pt touchscreen featuring IPS panel technology and touch through glass function**

The ProLite T2234MSC-B7X uses 10 pt Projective Capacitive touch technology, built into an eye catching bezel with edge-to-edge glass. Featuring IPS technology, it offers exceptional colour performance and wide viewing angles, making it a perfect display for Interactive Digital Signage, kiosk integrators, Instore Retail, Gaming and Interactive Presentations. In addition to the superb image quality, the monitor comes with IP65 rating, which means it is dust and water resistant and with Touch-Through-Glass technology delivering seamless and accurate touch response for true kiosk integration or behind-glass-retail.



## IPS

IPS displays are best known for wide viewing angles and natural, highly accurate colours. They are especially suited for colour-critical applications.



## Емкостная сенсорная технология

Эта технология базируется на использовании сенсорной сетки из тончайших проводников, наклеенных на стеклянную поверхность панели. Прикосновение распознается по изменению электрических характеристик сенсорной сетки, когда пользователь касается пальцем стекла. Благодаря использованию стеклянной поверхности, такие дисплеи отличаются повышенной износостойкостью: даже царапины на экране не оказывают заметного влияния на его сенсорную функциональность. Технология обеспечивает отличное качество изображения и допускает управление не только с помощью пальцев (также в тонких резиновых перчатках), но и магнитной авторучкой.



## Устойчивость к царапинам

Устойчивость к царапинам имеет важное значение для сенсорных решений, используемых в общественных местах и школах. Стеклопанель, покрывающая весь экран, гарантирует высокую прочность сенсорной функции и, что еще более важно, сенсорная функция остается без изменений, даже если стекло царапается.



## Покрытие против отпечатков пальцев

Это специальное нано-покрытие обеспечивает более гладкое скольжение и меньшее сопротивление при использовании жестов свайпа. Это делает экран менее статичным, невосприимчивым к грязи, пыли, отпечаткам пальцев и улучшает четкость содержимого, отображаемого на экране.

## 01 ХАРАКТЕРИСТИКИ ДИСПЛЕЯ

Диагональ	21.5", 54.6см
Панель	IPS LED
Разрешение	1920 x 1080 (2.1 megapixel Full HD)
Соотношение сторон	16:9
Яркость	350 cd/m <sup>2</sup>
Яркость	305 cd/m <sup>2</sup> с тач-скрин панелью
Коэффициент пропускания света	87%
Контрастность	1 000:1 с тач-скрин панелью
Время отклика (GTG)	8мс
Видимая область	горизонталь/вертикаль: 178°/178°, право/лево: 89°/89°, вверх/вниз: 89°/89°
Поддержка цвета	16.7mln
Частота горизонтальной развертки	30.0 - 84.0кГц
Видимая область Ш x В	476.0 x 267.7мм
Размер пикселя	0.247мм
Цвет и отделка bezеля	черный, матовый

## 02 ТАЧ

Сенсорная технология	проекционно-ёмкостная
Точек касания	10 (HID, требует поддерживаемой ОС)
Сенсорный ввод	стилус, палец, перчатка (latex)
Touch interface	USB
Поддерживаемые операционные системы	Все мониторы iiyama Plug & Play совместимы с Windows и Linux. Для получения дополнительной информации о поддерживаемой ОС для сенсорных моделей, смотрите файлы инструкции и драйверы, доступные в разделе загрузки.
Palm rejection	да

## 03 ИНТЕРФЕЙСЫ / РАЗЪЕМЫ / УПРАВЛЕНИЕ

Вход аналогового сигнала	VGA x1
Вход цифрового сигнала	HDMI x1 DisplayPort x1
Аудио выход	Колонки 2 x 3Вт
HDCP	да

## 04 ФУНКЦИИ

Extra	Олеофобное покрытие, функция касания через стекло
Толщина стекла	2.5mm
Твердость стекла	7H
Защита от воды и пыли	IP65 (front)

## 05 ОСНОВНОЕ

Языки экранного меню	EN, DE, FR, ES, IT, CN, JP
Кнопки управления	Меню, + /Яркость, - /Контрастность, Выбор/Авто, Power

**Настройки пользователя**

picture (contrast, brightness, H.position, V.position, phase, clock, auto adjust), advanced (color temp., sharpness), OSD (time out, position, H-position, V-position), option (reset, language, source select, display mode)

**Plug&Play**

DDC2B

**06 МЕХАНИЧЕСКИЕ ХАРАКТЕРИСТИКИ****Ориентация**

ландшафт, портрет, экраном вверх (face-up)

**Угол наклона экрана**

90° вверх; 5° вниз

**Крепление VESA**

100 x 100mm

**Креплены для кабелей**

да

**07 6.АКСЕССУАРЫ****Кабели**

Питание, USB, HDMI, Audio, DP

**Руководства пользователя**

Краткое руководство по началу работы, Руководство по безопасности

**Прочее**

AC adapter

**Крышка кабеля**

да

**08 POWER-MANAGEMENT****Блок питания**

внешний

**Питание**

DC 12 V

**Потребляемая мощность**

21W стандарт, 1.5W ожидание, 0.3W отключено

**09 СТАНДАРТЫ****Сертификаты**

CE, EAC, RoHS support, ErP, WEEE, cULus, VCCI, REACH

**REACH SVHC**

свинца, превышает 0.1%

**10 РАЗМЕР / ВЕС****Размер продукта Ш x В x Г**

517.5 x 351.5 x 219мм

**Размер коробки Ш x В x Г**

615 x 405 x 330мм

**Вес (без упаковки)**

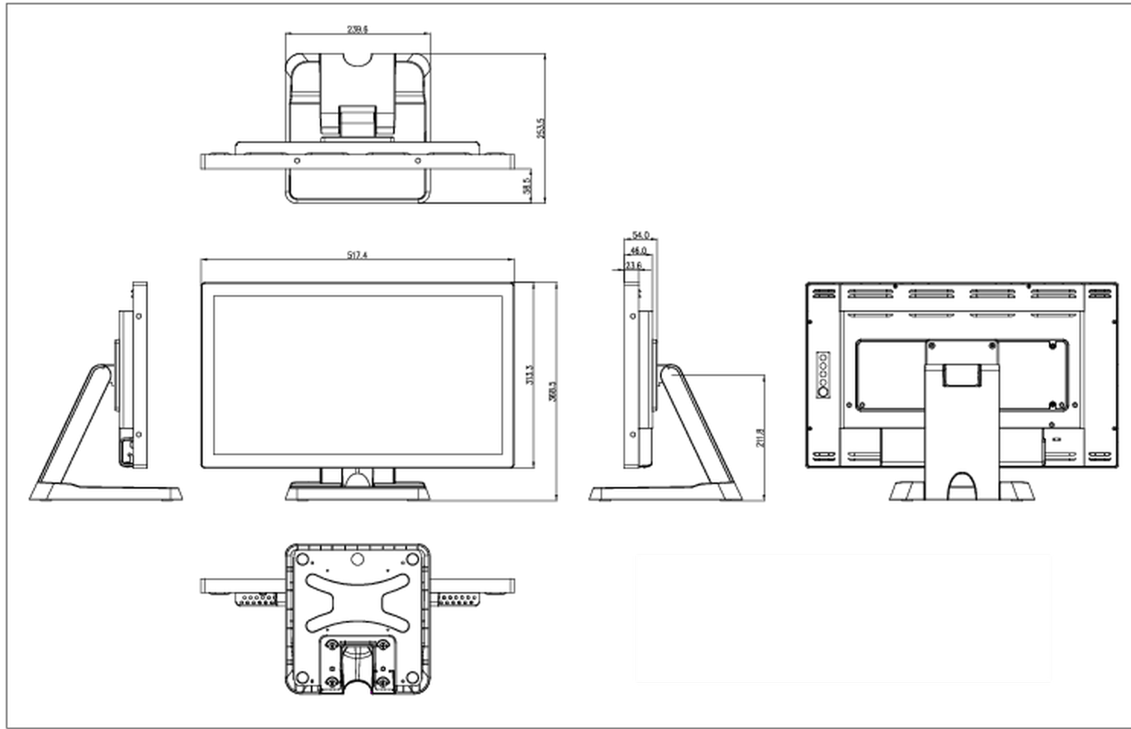
6.6кг

**Вес (с упаковкой)**

7.2кг

**EAN код**

4948570118359



*Все товарные знаки и торговые марки являются собственностью их владельцев и они защищены. Ошибки и изменения допускаются. Спецификации могут быть изменены без уведомления. Все LCD мониторы соответствуют стандарту ISO-9241-307:2008 по политике битых пикселей.*

© IIYAMA CORPORATION. ALL RIGHTS RESERVED