



## 22" PCAP 10P dokunmatik monitör, cam üzerinden dokunmatik özelliği ile

ProLite T2234MSC-B7X, uçtan uca camlı göz alıcı bir çerçeveye yerleştirilmiş 10 pt Projektif Kapasitif dokunmatik teknolojisini kullanır. IPS teknolojisine sahip olması, olağanüstü renk performansı ve geniş izleme açıları sunarak İnteraktif Dijital Tabela, Oyun ve İnteraktif Sunumlar için mükemmel bir ekran olmasını sağlar. Üstün görüntü kalitesine ek olarak, monitör IP65 derecesine sahiptir, yani toza ve suya dayanıklıdır ve entegrasyon için kusursuz ve doğru dokunma tepkisi sağlayan Touch-Through-Cam teknolojisine sahiptir.



### IPS

IPS ekranlar, en iyi geniş görüntüleme açıları ve doğal, son derece doğru renkler ile bilinir. Özellikle renk açısından kritik uygulamalar için uygundur.



### Dokunmatik teknoloji - Kapasitif (PCAP)

Bu teknoloji, ekranı kaplayan cama entegre edilmiş mikro ince tellerden oluşan bir sensör ızgarası kullanır. İnsan parmağı camın üzerine yerleştirildiğinde sensör ızgarasının elektriksel özellikleri değişir, dokunma algılanır. Cam kaplama sayesinde bu teknoloji son derece dayanıklıdır ve cam çizilse bile dokunma işlevi etkilenmez. Mükemmel görüntü performansı sunar ve insan parmağıyla (ayrıca lateks eldivenli) ve stylus kalemle çalışır.

## 01 EKRAN ÖZELLİKLERİ

Diagonal	21.5", 54.6cm
Diyagonal	54.6cm
Panel	IPS LED
Çözünürlük	1920 x 1080 (2.1 megapixel Full HD)
En boy oranı	16:9
Panel parlaklığı	350 cd/m <sup>2</sup>
Parlaklık	305 cd/m <sup>2</sup> dokunma ile
Işık geçirgenliği	87%
Statik kontrast	1 000:1 dokunmatik ile
Tepki süresi (GTG)	8ms
Görüntüleme Alanı	yatay/dikey: 178°/178°, sağ/sol: 89°/89°, yukarı/aşağı: 89°/89°
Yatay Sync	30.0 - 84.0kHz
Görüntülenebilir alan G x Y	476.0 x 267.7mm
Piksel aralığı	0.247mm

## 02 DOKUNMATİK

Dokunmatik nokta sayısı	10 (HID, only with supported OS)
Desteklenen işletim sistemleri	Tüm iyama monitörleri Tak ve Çalıştır özelliğine sahiptir ve Windows ve Linux ile uyumludur. Dokunmatik modeller için desteklenen işletim sistemiyle ilgili ayrıntılar için lütfen indirmeler bölümünde bulunan sürücü talimat dosyasına bakın.

## 03 ARAYÜZLER / BAĞLANTILAR / KONTROLLER

Analog sinyal girişi	VGA x1
Dijital sinyal girişi	HDMI x1 DisplayPort x1
Ses çıkışı	Hoparlör 2 x 3W
HDCP	evet

## 04 ÖZELLİKLER

Ekstra	Anti-fingerprint coating, touch through-glass
Cam kalınlığı	2.5mm
Cam sertliği	7H
Su ve toz koruması	IP65 (önden)

## 05 GENEL

Kontrol düğmeleri	Menu, Scroll up/ Brightness, Scroll down/ Mute, Select, Power
Kullanıcı kontrolleri	Picture (contrast, brightness, H.position, V.position, phase, clock, auto adjust), advanced (color temp., sharpness), OSD (time out, position, H-position, V-position, Touch switch), option (reset, language, source select, display mode, volume, mute, factory)

## 06 MEKANİK

Eğim açısı	90° yukarı; 5° aşağı
Kablo yönetim sistemi	evet

## 07 PAKET İÇERİĞİNDEKİ AKSESUARLAR

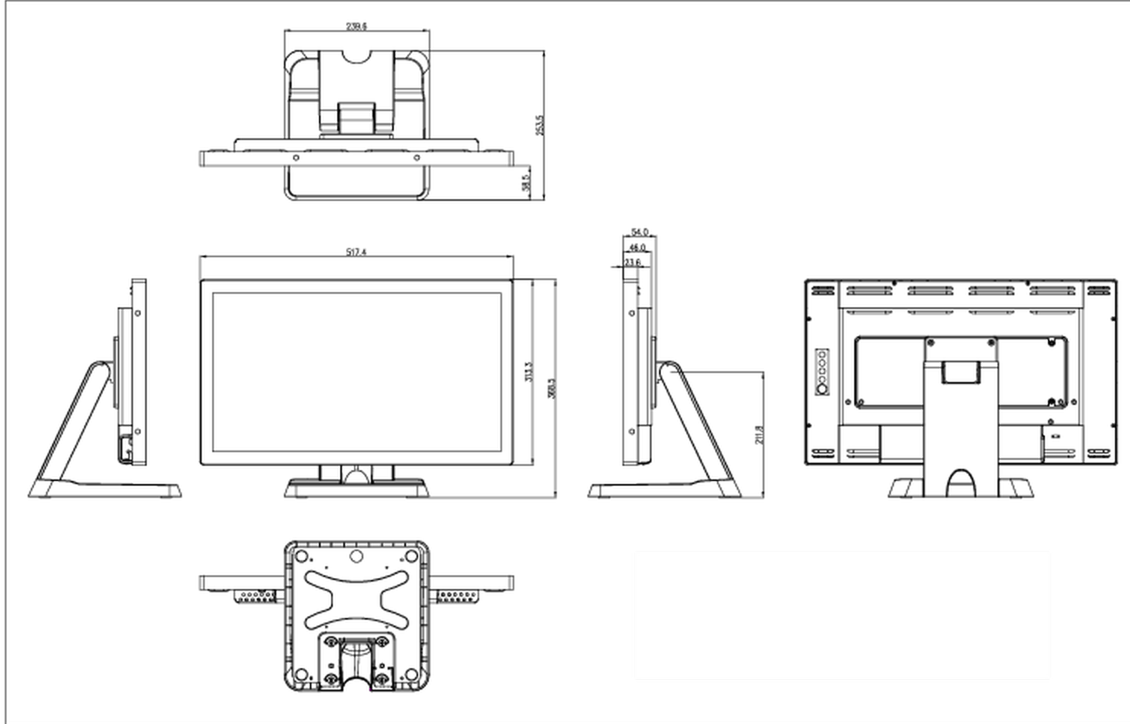
Kablolar	güç, USB, HDMI, Ses, DP
Diğer	AC adapter
Kablo kapağı	evet

## 08 GÜÇ YÖNETİMİ

Güç kaynağı	DC 12 V
Güç kullanımı	21W tipik, 1.5W stand by, 0.3W off mode

## 09 ÖLÇÜLER / AĞIRLIK

Ürün boyutları G x Y x D	517.5 x 351.5 x 219mm
Kutu boyutları G x Y x D	615 x 405 x 330mm
Ağırlık (kutu hariç)	6.6kg
Ağırlık (kutu ile birlikte)	7.2kg
EAN kodu	4948570118359



All trademarks and registered trademarks acknowledged. E & O E. Specification subject to change without notice. All LCD's comply with ISO-9241-307:2008 in connection with pixel defects.

© IIYAMA CORPORATION. ALL RIGHTS RESERVED