



22-calowy monitor w technologii pojemnościowej z 10 punktami dotykowymi i panelem IPS

Iiyama T2234MSC-B7X to 22-calowy monitor Full HD multi-touch wykorzystujący technologię pojemnościową i wyposażony w doskonałej jakości panel IPS. Połączenie zapewniającej trwałość i odporność na zarysowania technologii dotykowej (10 punktów) z matrycą gwarantującą doskonałe kolory i kąty widzenia sprawia, że panel ten to najwyższej jakości rozwiązanie do wszelkiego rodzaju kiosków interaktywnych i punktów sprzedaży. Obudowa monitora nie ma ramki zasłaniającej ekran z przodu – jest on jedną gładką, szklaną taflą na całej swej powierzchni. Panel można używać zarówno w trybie pejzaż, jak i portret i kontrolować przy pomocy dostępnego jako wyposażenie opcjonalne, zewnętrznego panelu sterującego. Front monitora posiada dodatkowo klasyfikację IP65. Wyposażenie w technologię touch-through-glass zapewnia płynną i dokładną reakcję na dotyk nawet przy dodatkowej warstwie szkła na powierzchni ekranu.



IPS

Matryce IPS są deceniane ze względu na szerokie kąty widzenia i dokładne, naturalne odwzorowanie kolorów. Sprawdzają się szczególnie tam, gdzie najważniejszą rolę odgrywają kolory.



Technologia dotykowa - Pojemnościowa

Technologia ta wykorzystuje przewodnictwo elektryczne. Dotyk jest rejestrowany ponieważ w miejscu dotknięcia palcem szklanej powłoki pokrywającej ekran zmienia się pojemność elektryczna. Powłoka to gwarantuje nie tylko doskonałą jakość obrazu, ale też trwałość i odporność na zarysowania. Co więcej ewentualne zarysowania ekranu nie mają wpływu na działanie funkcji dotykowej. Panel rozpoznaje dotyk wykonywany palcem (także w rękawiczce lateksowej) lub specjalnym rysikiem.

01 OBRAZ

| | |
|-----------------------------------|--------------------------------------------------------------------|
| Przekątna | 21.5", 54.6cm |
| Panel | IPS LED |
| Rozdzielczość fizyczna | 1920 x 1080 (2.1 megapixel Full HD) |
| Format obrazu | 16:9 |
| Jasność | 350 cd/m ² |
| Jasność | 305 cd/m ² z panelem dotykowym |
| Przepuszczalność światła | 87% |
| Kontrast statyczny | 1 000:1 z panelem dotykowym |
| Czas reakcji (GTG) | 8ms |
| Kąty widzenia | poziomo/pionowo: 178°/178°, prawo/lewo: 89°/89°, góra/dół: 89°/89° |
| Kolory | 16.7mln |
| Synchronizacja pozioma | 30.0 - 84.0kHz |
| Powierzchnia robocza szer. x wys. | 476.0 x 267.7mm |
| Plamka | 0.247mm |
| Obudowa | czarna, matowa |

02 DOTYK

| | |
|--------------------------------|---------------------------------------------------------------------------------------------------------------------------------------------------------------------------------------------------------------------|
| Technologia dotykowa | pojemnościowa |
| Punkty dotykowe | 10 (HID, wymaga kompatybilnego systemu operacyjnego) |
| Dotyk wykonywany | ryśnik, palcem, w rękawiczce (lateks) |
| Interfejs dotykowy | USB |
| Obsługiwane systemy operacyjne | Wszystkie monitory iiyama są Plug & Play i kompatybilne z systemami Windows i Linux. Szczegóły odnośnie wsparcia systemów operacyjnych przez monitory dotykowe znajdują się w pliku dostępnym w sekcji Do pobrania. |
| Funkcja "palm rejection" | tak |

03 INTERFEJSY / ZŁĄCZA / STEROWANIE

| | |
|---------------------------|---------------------------|
| Analogowe wejścia sygnału | VGA x1 |
| Cyfrowe wejścia sygnału | HDMI x1 DisplayPort x1 |
| Wyjścia audio | Wbudowane głośniki 2 x 3W |
| HDCP | tak |

04 WŁAŚCIWOŚCI

| | |
|--------------------------|------------------------------------------------------------------------|
| Ekstra | powłoka zapobiegająca odciskom palców, technologia touch-through-glass |
| Grubość szkła | 2.5mm |
| Twardość szkła | 7H |
| Odporność na kurz i wodę | IP65 (front) |

05 OGÓLNE

| | |
|----------------------|-------------------------------------------------------------------------------------------------------------------------------------------------------------------------------------------------------------------------------|
| Języki menu OSD | EN, DE, FR, ES, IT, CN, JP |
| Przyciski | Menu, W górę/ Jasność, W dół/ Wycisz, Wybierz, Power |
| Parametry regulowane | picture (contrast, brightness, H.position, V.position, phase, clock, auto adjust), advanced (color temp., sharpness), OSD (time out, position, H-position, V-position), option (reset, language, source select, display mode) |

| | |
|-----------|-------|
| Plug&Play | DDC2B |
|-----------|-------|

06 MECHANICZNE

| | |
|----------------------------|---------------------------|
| Orientacja | pozioma, pionowa, face-up |
| Kąt pochylenia | 90° w górę; 5° w dół |
| Standard VESA | 100 x 100mm |
| System zarządzania kablami | tak |

07 AKCESORIA W ZESTAWIE

| | |
|-----------------|--------------------------------------------------------|
| Kable | zasilający, USB, HDMI, Audio, DP |
| Instrukcje | skrócona instrukcja obsługi, instrukcja bezpieczeństwa |
| Pozostałe | AC adapter |
| Oslona na kable | tak |

08 ZARZĄDZANIE ENERGIĄ

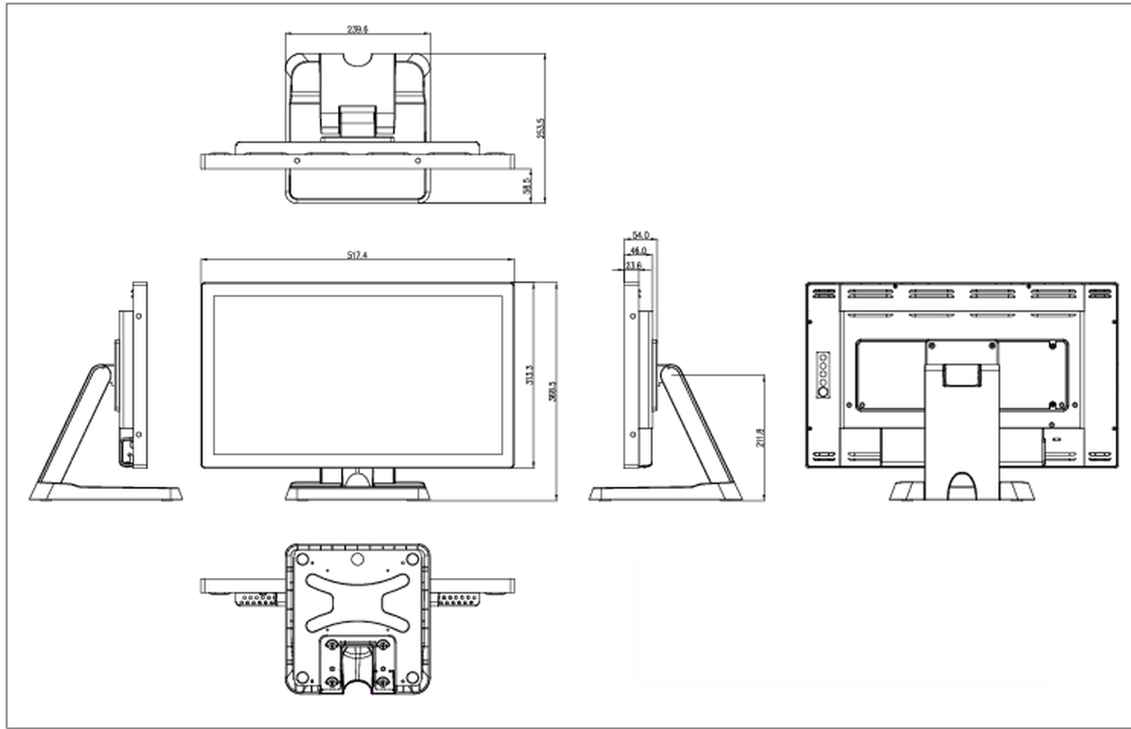
| | |
|-----------------|------------------------------------------|
| Zasilacz | zewnętrzny |
| Zasilanie | DC 12 V |
| Zużycie energii | 21W typowo, 1.5W stand by, 0.3W off mode |

09 ZRÓWNOWAŻONY ROZWÓJ

| | |
|--------------------------------------------------------------|------------------------------------------------------|
| Certyfikaty | CE, EAC, RoHS support, ErP, WEEE, cULus, VCCI, REACH |
| Klasa efektywności energetycznej (Regulation (EU) 2017/1369) | F |
| REACH SVHC | powyżej 0.1% ołowiu |

10 WYMIARY / WAGA

| | |
|-------------------------------------|-----------------------|
| Wymiary produktu szer. x wys. x gł. | 517.5 x 351.5 x 219mm |
| Wymiary pudła szer. x wys. x gł. | 615 x 405 x 330mm |
| Waga (bez pudła) | 6.6kg |
| Waga (z pudłem) | 7.2kg |
| Kod EAN | 4948570118359 |



Wszystkie znaki towarowe zastrzeżone. Pomyłki i wprowadzanie zmian zastrzeżone. Specyfikacje produktów mogą ulec zmianie bez wcześniejszego zawiadomienia. Wszystkie monitory LCD iiyama są zgodne z normą ISO-9241-307:2008 określającą liczbę i rodzaj defektów matrycy.

© IIYAMA CORPORATION. ALL RIGHTS RESERVED