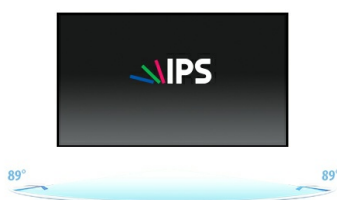




**22" (55 cm) Full HD Monitor mit einem PCAP Multi-Touch-Display, IPS Panel und Touch-durch-Glas Technologie**

Der ProLite T2234MSC-B7X ist ein 22" (54,6 cm) Multi-Touch Monitor mit projektiv kapazitiver Touch-Technologie (10 kompatible Touch-Punkte) und Sicherheitsglas bis zum äußersten Rand. Ausgestattet mit einem auffallend schönen Design und einem IPS Panel mit Full HD (1920x1080) Auflösung, bietet das Gerät eine ausgezeichnete Farbwiedergabe bei großen Betrachtungswinkeln, was ihn zum perfekten interaktiven Display für Digital Signage Anwendungen macht. Analoge und digitale Eingänge bieten größtmögliche Flexibilität beim Anschluss, das Touch-Interface wird über einen USB-Steckplatz angesteuert. Dank der Touch-durch-Glas Technologie werden präzise Touch-Reaktionen auch durch eine separate Glasschicht ermöglicht. Eine IP65 Zertifizierung garantiert den Schutz vor Staub und Wasser, damit eignet sich der Monitor ganz besonders für interaktive Anwendungen.



IPS

Die IPS-Displays sind vor allem für weite Betrachtungswinkel und natürliche, hochgenaue Farben bekannt. Sie eignen sich besonders für farbkritische Anwendungen.



Touch Technologie - Kapazitiv

Diese Technologie nutzt ein Sensor-Netz von mikrofeinen Drähten die in der Glasoberfläche integriert sind. Durch Berührung der Scheibe werden elektrische Signale verändert und dadurch kann die Touch-Position errechnet und an den Controller weitergegeben werden. Die Glasoberfläche dieser Technologie ist äußerst langlebig, die Touch-Funktionalität bleibt unberührt, selbst wenn das Glas zerkratzt ist. Es bietet eine perfekte Bildwiedergabe und kann mit den Fingern (auch mit Latex-Handschuhen) oder magnetischen Stiften bedient werden.

## 01 DISPLAY EIGENSCHAFTEN

|                                |   |
|--------------------------------|---|
| <b>Bilddiagonale</b>           | 21.5", 54.6cm   |
| <b>Panel-Technologie</b>       | IPS LED   |
| <b>Physikalische Auflösung</b> | 1920 x 1080 (2.1 megapixel Full HD)   |
| <b>Bildformat</b>              | 16:9  |
| <b>Helligkeit</b>              | 350 cd/m <sup>2</sup>   |
| <b>Helligkeit</b>              | 305 cd/m <sup>2</sup> mit Touch Panel   |
| <b>Lichtdurchlässigkeit</b>    | 87%   |
| <b>Kontrastverhältnis</b>      | 1 000:1 mit Touch Panel   |
| <b>Reaktionszeit (GTG)</b>     | 8ms   |
| <b>Blickwinkel</b>             | horizontal/vertikal: 178°/178°, rechts/links: 89°/89°, nach oben/unten: 89°/89° |
| <b>Farbunterstützung</b>       | 16.7mln   |
| <b>Horizontalfrequenz</b>      | 30.0 - 84.0kHz  |
| <b>Arbeitsfläche H x B</b>     | 476.0 x 267.7mm   |
| <b>Pixelabstand</b>            | 0.247mm   |
| <b>Gehäusefarbe/art</b>        | schwarz, matt   |

## 02 TOUCH

|                                     |  |
|-------------------------------------|--|
| <b>Touchscreen Technologie</b>      | Projectiv kapazitiv  |
| <b>Berührungspunkte</b>             | 10 (HID, nur wenn das Betriebssystem das unterstützt)  |
| <b>Touch-Methode</b>                | Stift, Finger, Handschuh (latex)   |
| <b>Touch-Oberfläche</b>             | USB  |
| <b>Unterstützte Betriebssysteme</b> | Alle iiyama Monitore sind Plug & Play kompatibel mit Windows und Linux. Details zum unterstützten Betriebssystem für die Touch-Modelle finden Sie im Produkthandbuch im Downloadbereich. |
| <b>Handballenerkennung</b>          | ja   |

## 03 SCHNITTSTELLEN & ANSCHLÜSSE

|                                |                           |
|--------------------------------|---------------------------|
| <b>Analog Video Eingang</b>    | VGA x1                    |
| <b>Digitaler Video Eingang</b> | HDMI x1<br>DisplayPort x1 |
| <b>Audio Ausgang</b>           | Lautsprecher 2 x 3W       |
| <b>HDCP</b>                    | ja                        |

## 04 FEATURES

|                                |   |
|--------------------------------|---|
| <b>Extras</b>                  | Anti-Fingerprint-Beschichtung, Touch-Through-Glas Technologie |
| <b>Glasstärke</b>              | 2.5mm   |
| <b>Glas Härtegrad</b>          | 7H  |
| <b>Wasser- und Staubschutz</b> | IP65 (frontseitig)  |

## 05 ALLGEMEIN

|                          |  |
|--------------------------|--|
| <b>OSD Menü Sprachen</b> | EN, DE, FR, ES, IT, CN, JP   |
| <b>Bedientasten</b>      | Menu, Heraufscrollen/ Helligkeit, Nach unten scrollen/ Stumm, Auswahl-Taste, Power |

## Einstellbare Parameter

Bild (Kontrast, Helligkeit, H-Position, V-Position, Feineinstellung, H-Große, Auto-einstellung), Hoch (Farbtemperatur, Schärfe), OSD (Zeit aus, Position, H-Position, V-Position), Optionen (Zurücksetzen, Sprache, Signalauswahl, Modell Anzeigen, Lautstärke, Stumm, Factory)

## Plug & Play

DDC2B

## 06 MECHANISCH

### Ausrichtung

Querformat, Hochformat, Face-up

### Neigungswinkel

90° nach oben; 5° nach unten

### VESA Norm

100 x 100mm

### Kabelmanagement

ja

## 07 ENTHALTENES ZUBEHÖR

### Kabel

Netz, USB, HDMI, Audio, DP

### Anleitungen

Leitfaden zur Inbetriebnahme, Sicherheits-Hinweise

### Sonstiges

AC adapter

### Kabelabdeckung

ja

## 08 STROMVERWALTUNG

### Netzteil

extern

### Stromversorgung

DC 12 V

### Leistungsaufnahme

21W typisch, 1.5W Standby, 0.3W ausgeschaltet

## 09 LEISTUNG

### Vorschriften

CE, EAC, RoHS support, ErP, WEEE, cULus, VCCI, REACH

### Energieeffizienzklasse (Regulation (EU) 2017/1369)

F

### REACH SVHC

über 0.1% Blei enthalten

## 10 ABMESSUNGEN / GEWICHT

### Produktabmessungen B x H x T

517.5 x 351.5 x 219mm

### Verpackungsabmessungen B x H x T

615 x 405 x 330mm

### Gewicht (ohne Verpackung)

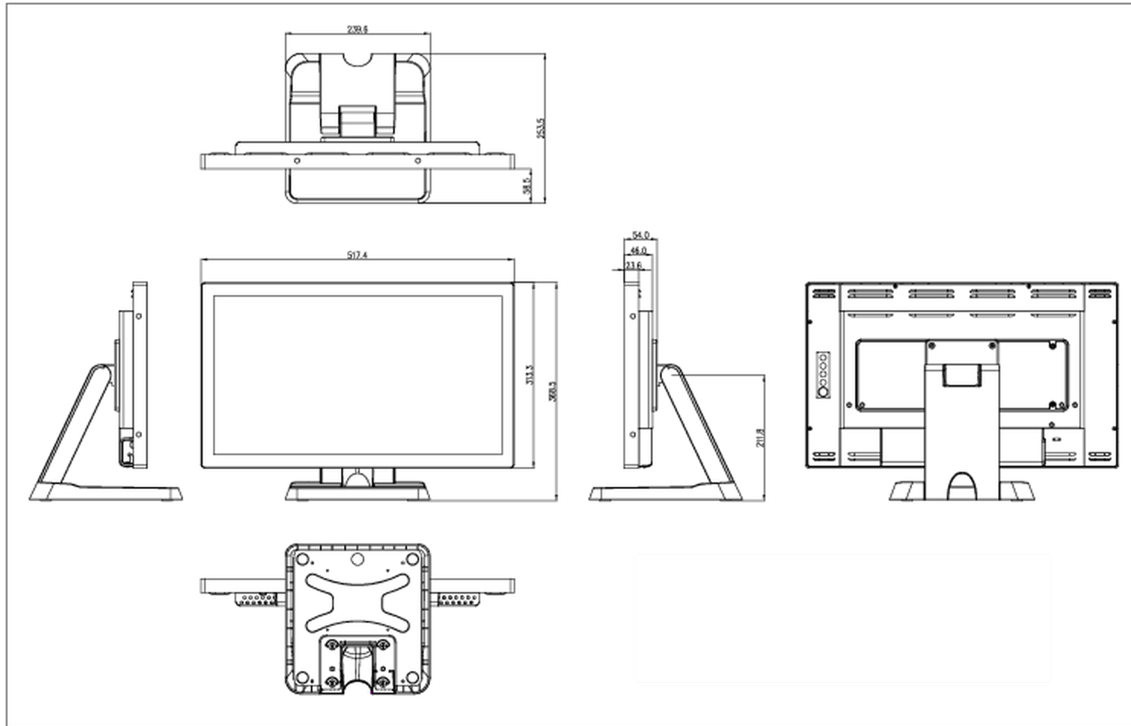
6.6kg

### Gewicht (inkl. Verpackung)

7.2kg

### EAN code

4948570118359



Alle Warenzeichen sind eingetragene Handelsmarken. Irrtum und Änderungen in den Spezifikationen vorbehalten. Alle LCD's erfüllen die ISO-9241-307:2008 Pixelfehlerklasse.

© IIYAMA CORPORATION. ALL RIGHTS RESERVED