



17" PCAP 10P dokunmatik openframe monitör, cam üzerinden dokunmatik özelliği ile

ProLite TF1734MC-B7X, yüksek dayanıklılık, çizilmeye karşı dayanıklılık ve mükemmel görüntü performansını garanti eden uçtan uca camlı göz alıcı bir çerçevede yerleşik 10 pt PCAP dokunmatik teknolojisini kullanır. Ekran IP65 derecelidir, yani önden toza ve suya karşı dayanıklıdır. Kesintisiz ve doğru dokunma tepkisi sağlayan Touch-Through-Glass teknolojisiyle birlikte bu, monitörü entegratörler için ideal bir çözüm haline getirir. Entegrasyon kolaylığı için monitör, isteğe bağlı harici montaj braketleriyle ([OMK1-1](#)) donatılabilir.



Dokunmatik teknolojisi - Kapasitif (PCAP)

Bu teknoloji, ekranı kaplayan cama entegre edilmiş mikro ince tellerden oluşan bir sensör ızgarası kullanır. İnsan parmağı camın üzerine yerleştirildiğinde sensör ızgarasının elektriksel özellikleri değişir, dokunma algılanır. Cam kaplama sayesinde bu teknoloji son derece dayanıklıdır ve cam çizilse bile dokunma işlevi etkilenmez. Mükemmel görüntü performansı sunar ve insan parmağıyla (ayrıca lateks eldivenli) ve stylus kalemle çalışır.



Cam üzerinden dokunmatik

Bu camdan dokunmatik ekran, camın içinden geçerek çalışır ve cam yüzeyleri interaktif bir dokunmatik ekrana dönüştürebilir. Vitrin vitrinlerinde, emlak ofisinde, mağaza içi POS veya restoranlarda kullanın.

01 EKRAN ÖZELLİKLERİ

Diagonal	17", 43cm
Diyagonal	43cm
Panel	TN LED
Çözünürlük	1280 x 1024 (1.3 megapixel)
En boy oranı	5:4
Panel parlaklığı	350 cd/m ²
Parlaklık	315 cd/m ² dokunma ile
Işık geçirgenliği	90%
Statik kontrast	1000:1 dokunmatik ile
Tepki süresi (BTB)	5ms
Görüntüleme Alanı	yatay/dikey: 170°/160°, sağ/sol: 85°/85°, yukarı/aşağı: 80°/80°
Yatay Sync	31.4 - 80kHz
Görüntülenebilir alan G x Y	338 x 270.5mm, 13.3 x 10.6"
Piksel aralığı	0.264mm

02 DOKUNMATİK

Dokunmatik nokta sayısı	10 (HID, only with supported OS)
Desteklenen işletim sistemleri	All iiyama monitors are Plug & Play and compatible with Windows and Linux. For details regarding the supported OS for the touch models, please refer to the driver instruction file available in the downloads section.
Cam üzerinden	6mm

03 ARAYÜZLER / BAĞLANTILAR / KONTROLLER

Analog sinyal girişi	VGA x1
Dijital sinyal girişi	HDMI x1 DisplayPort x1
HDCP	evet

04 ÖZELLİKLER

Ekstra	anti-fingerprint coating, touch through-glass
Cam kalınlığı	3mm
Su ve toz koruması	IP65 (önden)
OSD tuş kilidi	evet

05 GENEL

Kontrol düğmeleri	Menu, Scroll up/ Brightness, Scroll down/ Contrast, Select, Power
Kullanıcı kontrolleri	picture (contrast, brightness, H.position, V.position, phase, clock, auto adjust), advanced (color temp., sharpness), OSD (time out, position, H-position, V-position, Touch switch), option (reset, language, source select, display mode, factory)

06 PAKET İÇERİĞİNDEKİ AKSESUARLAR

Kablolar	güç, USB, HDMI, DP
Diğer	AC adapter
Kablo kapağı	evet

07 GÜÇ YÖNETİMİ

Güç kaynağı

DC 12 V

Güç kullanımı

13W tipik, 1.5W stand by, 0.3W off mode

08 ÖLÇÜLER / AĞIRLIK

Ürün boyutları G x Y x D

369 x 307 x 47.5mm

Kutu boyutları G x Y x D

455 x 387 x 145mm

Ağırlık (kutu hariç)

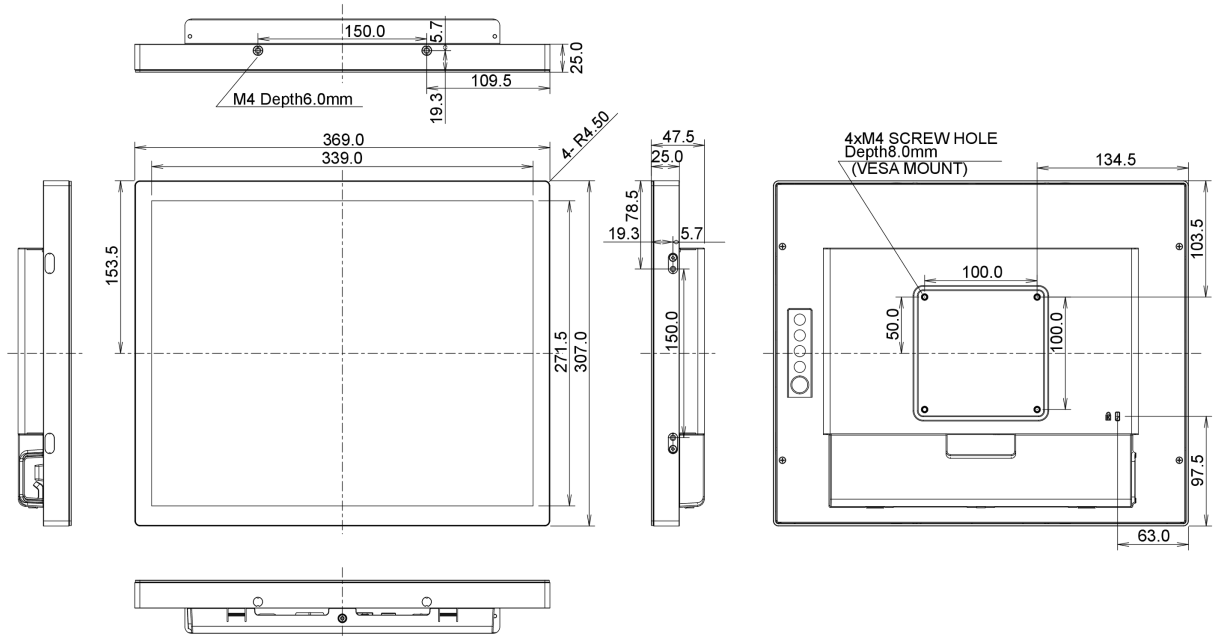
3.6kg

Ağırlık (kutu ile birlikte)

4.9kg

EAN kodu

4948570118397



All trademarks and registered trademarks acknowledged. E & O E. Specification subject to change without notice. All LCD's comply with ISO-9241-307:2008 in connection with pixel defects.

© IIYAMA CORPORATION. ALL RIGHTS RESERVED