



**Immerse yourself in the game with the curved GB2466HSU with 165Hz refresh rate**

Offering an immersive viewing experience, the 1500R curved VA panel with 165Hz refresh rate, 1ms MPRT and the 1920x1080 resolution guarantees superb image quality.

The ability to customize the screen settings using the predefined and custom gaming modes along with the Black Tuner function gives you total control over the dark scenes and makes sure details are always clearly visible. Thanks to the height adjustable stand you can easily adjust the screen position to your preferences to ensure comfort during marathon gaming sessions.



**HAJLÍTOTT DESIGN 1500R**

Az emberi látómező által inspirált képernyő 1500R görbülete valóság-hű és kényelmes nézői élményt garantál, lehetővé téve, hogy valóban elmerülhessen a játékban.



## 01 KIJELZŐ JELLEMZŐI

|                             |  |
|-----------------------------|--|
| Átló                        | 23.6", 60cm  |
| Panel                       | VA LED, matte finish   |
| Hajlított                   | 1500R  |
| Natív felbontás             | 1920 x 1080 @165Hz (2.1 megapixel Full HD)                             |
| Képarány                    | 16:9   |
| Fényerő                     | 250 cd/m <sup>2</sup>  |
| Statikus kontraszt          | 3000:1   |
| Speciális kontraszt         | 80M:1  |
| Válaszidő (MPRT)            | 1ms  |
| Látótér                     | horizontális/vertikális: 178°/178°, jobb/bal: 89°/89°, fel/le: 89°/89° |
| Szín támogatás              | 16.7mln  |
| Horizontális szinkronizálás | 30 - 184kHz  |
| Látható terület Sz x M      | 521.39 x 293.28mm, 20.5 x 11.5"  |
| Pixel magasság              | 0.271mm  |
| Szín                        | matt, fekete   |

## 02 INTERFÉSZEK / CSATLAKOZÓK / VEZÉRLŐK

|                      |   |
|----------------------|---|
| Jelbemenet           | HDMI x2 (v.2.0)<br>DisplayPort x1 (v.1.4) |
| USB HUB              | x2 (v.2.0 DC5V, 500mA)                    |
| HDCP                 | igen                                      |
| Hangszóró csatlakozó | igen                                      |

## 03 JELLEMZŐK

|                         |  |
|-------------------------|--|
| Kéfény csökkentés       | igen   |
| Villogásmentes          | igen   |
| Adaptive Sync támogatás | 1920 x 1080 @40-165Hz  |
| HDR                     | yes (HDR ready)  |
| OSD nyelvek             | EN, DE, FR, ES, IT, RU, JP, CZ, NL, PL   |
| Vezérlőgombok           | Power, joystick controller: Menu, Up/ i-Style colour, Down/ Input Select, Left/ Eco Mode, Right/ Volume  |
| Felhasználói vezérlők   | picture adjust (contrast, brightness, OD, ACR, ECO, blue light reducer, black tuner, colour saturation, gamma), input select (auto, manual), audio (volume, mute), store user settings, colour settings (colour temp., user preset), image adjust (i-Style colour, sharp and soft, HDMI RGB range, video mode adjust), language, setup menu (OSD H. position, OSD V. position, OSD time, opening logo, AMD FreeSync Premium, MBR), display information, recall |
| Hangszórók              | 2 x 2W   |
| Kényelem                | Kensington-lock™ előkészítve, DDC2B, Mac OSX   |

## 04 MECHANIKUS

|                                 |                       |
|---------------------------------|-----------------------|
| Kijelző helyzetének beállításai | magasság, billenthető |
| Magasság beállítása             | 130mm                 |
| Hajlásszög                      | 18° fel; 5° le        |
| VESA állvány                    | 100 x 100mm           |
| Kábelkezelő rendszer            | igen                  |

## 05 TARTOZÉKOKAT TARTALMAZZA

|         |  |
|---------|--|
| Kábelek | áramellátás, USB, DP                                 |
| Egyéb   | gyors üzembe helyezési útmutató, biztonsági útmutató |

## 06 ENERGIAGAZDÁLKODÁS

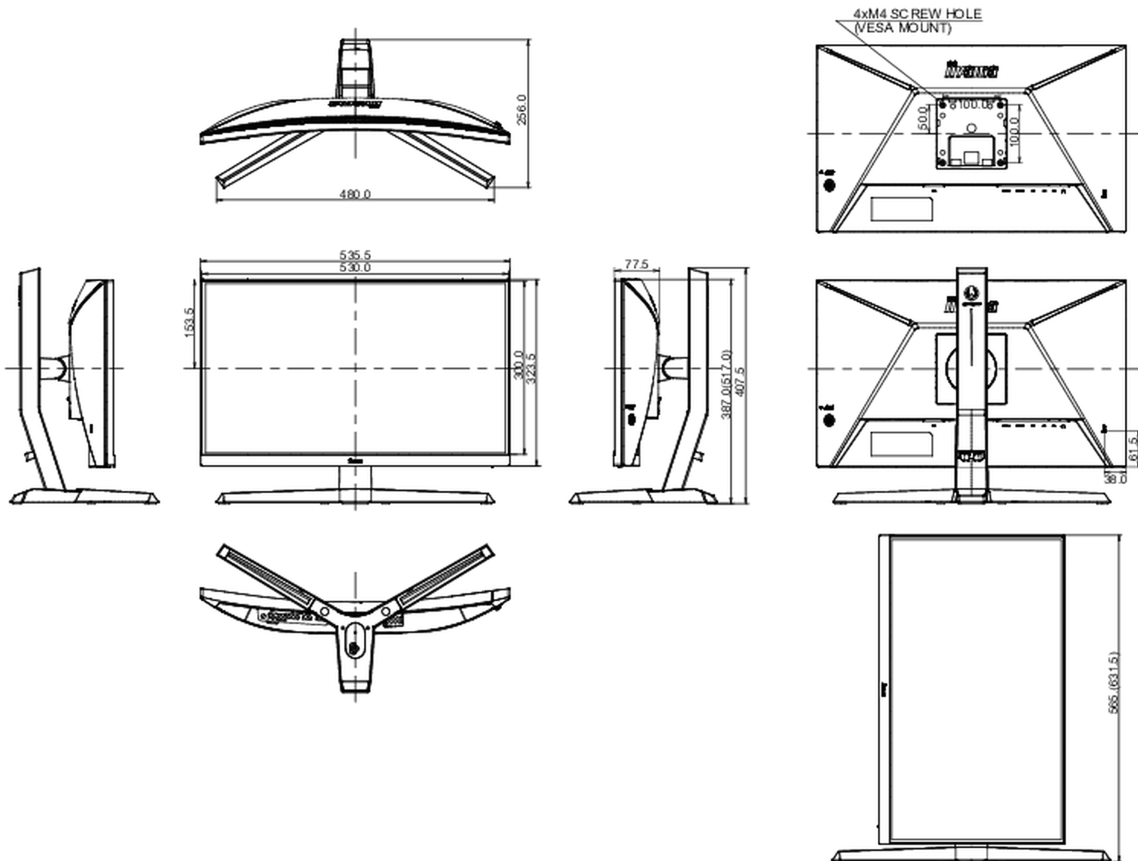
|                   |  |
|-------------------|--|
| Tápegység         | belső  |
| Áramellátás       | AC AC - 100V, 240/V, 50Hz                      |
| Energiafogyasztás | 22W jellemző, 0.5W készenlét, 0.3W kikapcsolva |
| Áramfogyasztás    | 0.5W készenlét                                 |

## 07 FENNTARTHATÓSÁG

|   |  |
|---|--|
| Előírások   | CE, TÜV-Bauart, EAC, RoHS támogatás, ErP, WEEE, HATÓTÁVOLSÁG |
| Energiahatékonysági osztály ((EU) 2017/1369 rendelet) | F  |
| REACH SVHC  | 0,1% felett: Vezet   |

## 08 MÉRETEK / SÚLY

|                           |                           |
|---------------------------|---------------------------|
| Termék méretei Sz x H x M | 535.5 x 387 (517) x 256mm |
| Doboz méretei Sz x H x M  | 694 x 506 x 221mm         |
| Súly (doboz nélkül)       | 4.8kg                     |
| Súly (dobozzal)           | 6.8kg                     |
| EAN kód                   | 4948570118144             |



*All trademarks and registered trademarks acknowledged. E & O E. Specification subject to change without notice. All LCD's comply with ISO-9241-307:2008 in connection with pixel defects.*

© IYAMA CORPORATION. ALL RIGHTS RESERVED