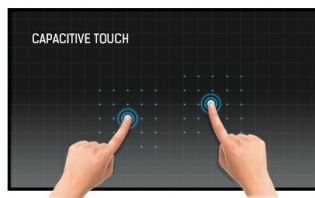




27" multi-tač monitor sa 10 dodirnih tačaka, staklom od ivice do ivice i web kamerom

Sa Full HD rezolucijom 1920x1080 i projektivnom kapacitivnom tehnologijom dodira u 10 tačaka, ProLite T2735MSC pruža tačan odgovor na dodir. Zahvaljujući tehnologiji IPS panela, nudi izuzetne performanse u boji i široke uglove gledanja, što ga čini izvrsnim izborom za širok spektar zahtevnih interaktivnih aplikacija. Korisnici mogu imati koristi od njegovog postolja na šarkama koje omogućava monitoru da se položi horizontalno za upotrebu u vidu džinovskog tableta. T2735MSC dolazi opremljen sa nekoliko video ulaza i USB 3.0 HUB-om, kao i stereo zvučnicima koji pružaju zvuk dobrog kvaliteta. Idealan ekran za potrebe interaktivnog digitalnog oglašavanja, u maloprodaji, kod igara na sreću i interaktivnih prezentacija.



Touch tehnologija - Kapacitivna

Ova tehnologija koristi senzornu mrežu mikro finih žica integrisanih u staklo koje pokriva ekran. Dodir se prepoznaje jer se električne karakteristike mreže senzora menjaju kada se ljudski prst stavi na staklo. Zahvaljujući prekrivanju staklom ova je tehnologija vrlo izdržljiva, a funkcija dodira ostaje netaknuta čak i ako se staklo ogrebe. Nudi savršene performanse slike i radiće sa ljudskim prstom (takođe i u rukavicama od lateksa) i olovkom.



Web kamera i mikrofon

Ugrađena web kamerai mikrofon čini ovaj monitor kompletnim rešenjem za internet komunikaciju. Pored toga, tokom poziva možete koristiti ekran osjetljiv na dodir kako biste jednostavno kontrolisali prezentaciju i dodavali napomene.

01 KARAKTERISTIKE EKRANA

Dizajn	Staklo od ivice do ivice
Dijagonala	27", 68.6cm
Panel	IPS LED
Osnovna rezolucija	1920 x 1080 (2.1 megapixel Full HD)
Format ekrana	16:9
Osvetljenje	300 cd/m ²
Osvetljenje	255 cd/m ² sa dodirrom
Propusnost svetla	85%
Statički kontrast	1 000:1
Napredni kontrast	12M:1
Vreme odziva (GTG)	5ms
Zona gledanja	horizontalno/vertikalno: 178°/178°, desno/levo: 89°/89°, gore/dole: 89°/89°
Podržane boje	16.7mln
Horizontalna sinhronizacija	24 - 80KHz
Vidljiva površina Š x V	597.9 x 336.3mm, 23.5 x 13.2"
Razmak piksela	0.311mm
Boja okvra	crna, mat

02 TOUCH

Touch tehnologija	projektivni kapacitivni
Tačke dodira	10 (HID, samo sa podržanim OS)
Način dodira	prst, rukavica (lateks), kapacitivna olovka
Interfejs dodira	USB
Podržani operativni sistemi	Svi iiyama monitori su Plug & Play kompatibilni sa Windows Linux operativnim sistemima. Detalje o podržanom OS-u za modele osetljive na dodir potražite u odjeljku za preuzimanje u uputstvima za instalaciju drajvera.

03 KONEKTORI / KONTROLE

Ulaz analognog signala	VGA x1
Ulaz digitalnog signala	HDMI x1 DisplayPort x1
Audio izlaz	Mini konektor x1 Zvučnici 2 x 3W
USB HUB	x2 (USB3.2 Gen 1 (5Gbps, 5V, 900mA))

04 KARAKTERISTIKE

Dodatno	integrisana web kamera i mikrofoni
Zaključavanje OSD tastera	da

05 OPŠTE

OSD jezici	EN, DE, FR, IT, CN, RU, JP, CZ, NL, PL
Kontrolni tasteri	Napajanje, Odabir/ Izbor ulaza, pomeranje na gore/ Podešavanje zvuka, pomeranje na dole/i-Style izbor boja

Korisničke kontrole

automatsko podešavanje slike, podešavanje slike (kontrast, osvetljenost, ACR, ECO, OD), izbor ulaza, podešavanje zvuka (jačina zvuka, utišavanje zvuka, audio ulaz), podešavanje boje (hladna, normalna, topla, korisnička boja, i-Style boja), informacije, ručno podešavanje slike (položaj H./V., sat, faza, oštrina, podešavanje video režima, reduktor plavog svetla, X-Res tehnologija), meni za podešavanje (izbor jezika, položaj na ekranu, vremensko ograničenje na ekranu, pozadina na ekranu, otvaranje logotip, LED), resetovanje

Pogodnost	Kensington-lock™ priprema
Redukcija plavog svetla	da
Plug&Play	DDC2B

06 MEHANIČKI

Ugao nagiba	15° gore; 70° dole
VESA montiranje	100 x 100mm

07 UKLJUČENI DODACI

Kablovi	Strujni kabl, USB, HDMI, DP
Upustva	kratko uputstvo, bezbednosni vodič

08 UPRAVLJANJE NAPAJANJEM

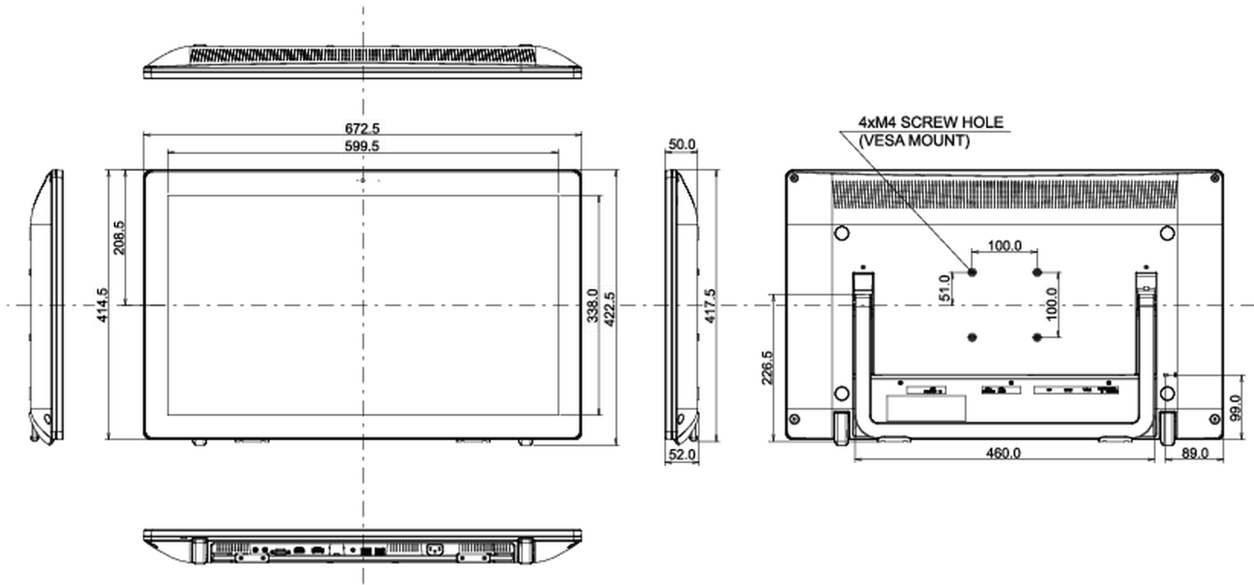
Napajanje	interna
Potrošnja energije	% 1W tipično, 1.5W stand by, 0.3W isključen

09 ODRŽIVOST

Propisi	CE, TÜV-Bauart, EAC, VCCI-B, PSE, RoHS podrška, ErP, WEEE, REACH, UKCA
Klasa energetske efikasnosti (Regulation (EU) 2017/1369)	E
REACH SVHC	iznad 0.1%: Olova

10 DIMENZIJE / TEŽINA

Dimenzije proizvoda Š x V x D	672.5 x 422.5 x 52mm
Dimenzije kutije Š x V x D	739 x 510 x 127mm
Težina (bez kutije)	9.1kg
Težina (sa kutijom)	10.5kg
EAN kod	4948570118182



All trademarks and registered trademarks acknowledged. E & O E. Specification subject to change without notice. All LCD's comply with ISO-9241-307:2008 in connection with pixel defects.

© IYAMA CORPORATION. ALL RIGHTS RESERVED