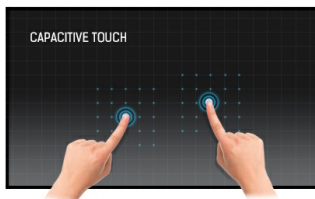




Pantalla multitáctil de 27 pulgadas con vidrio de borde a borde y cámara web

El ProLite T2735MSC con resolución Full HD de 1920 x 1080 y tecnología táctil capacitiva proyectiva de 10 puntos de contacto ofrece una respuesta táctil precis. La matriz en tecnología IPS ofrece un rendimiento de color excepcional y amplios ángulos de visión, lo que lo convierte en una excelente opción para una amplia gama de aplicaciones interactivas exigentes. Los usuarios pueden beneficiarse de su soporte con bisagras que permite que el monitor se coloque completamente plano así que se le puede usar como una tableta gigante. El T2735MSC viene equipado con varias entradas de video y un HUB USB 3.0, así como altavoces estéreo que brindan un sonido de buena calidad. Una pantalla ideal para fines de señalización digital interactiva, venta minorista en tiendas, y presentaciones interactivas como p.ej. torneos gaming.



Tecnología táctil - capacitiva proyectiva

Esta tecnología utiliza una rejilla de sensores de micro cables finos integrados en el vidrio que cubre la pantalla. El toque se detecta porque las características eléctricas de la rejilla del sensor cambian cuando se coloca un dedo humano sobre el vidrio. Gracias a la cubierta de vidrio, esta tecnología es muy duradera y la función táctil no se ve afectada incluso si el vidrio está rayado. Ofrece un rendimiento de imagen perfecto y funciona con dedos humanos (también con guantes de látex) y lápiz óptico.



Webcam y micrófono

La cámara web y micrófono integrados hace de este monitor una solución completa para la comunicación en línea.

Además, puede usar la pantalla táctil durante una llamada para controlar fácilmente su presentación y agregar anotaciones.

01 CARACTERÍSTICAS DE LA PANTALLA

Diseño	Cristal de borde a borde
Diagonal	27", 68.6cm
Pantalla	IPS LED
Resolución nativa	1920 x 1080 (2.1 megapixel Full HD)
Relación de aspecto	16:9
Brillo	300 cd/m ²
Brillo	255 cd/m ² con touch pantalla
Transmisión de luz	85%
Contraste estático	1 000:1
Contraste avanzado	12M:1
Tiempo de respuesta (GTG)	5ms
Área de visualización	horizontal/vertical: 178°/178°, derecho/izquierdo: 89°/89°, arriba/abajo: 89°/89°
Soporte de Color	16.7mln
Sincronización horizontal	24 - 80kHz
Área de visualización h x v	597.9 x 336.3mm, 23.5 x 13.2"
Pixel pitch	0.311mm
Bisel color y acabado	negro, mate

02 TÁCTILIDAD

Tecnología Touchscreen	proyectiva capacitiva
Puntos de contacto	10 (HID, only with supported OS)
Método táctil	dedo, guante (latex), lápiz capacitivo
Touch interface	USB
Sistemas operativos compatibles	All iiyama monitors are Plug & Play and compatible with Windows and Linux. For details regarding the supported OS for the touch models, please refer to the driver instruction file available in the downloads section.

03 INTERFACES / CONECTORES / CONTROLADORES

Conector de entrada analógica	VGA x1
Conector de entrada digital	HDMI x1 DisplayPort x1
Salida de audio	Mini jack x1 Altavoces 2 x 3W
USB HUB	x2 (USB3.2 Gen 1 (5Gbps, 5V, 900mA))

04 CARACTERÍSTICAS

Extra	webcam y micrófono integrados
Bloqueo de teclas OSD	si

05 GENERAL

OSD idioma	EN, DE, FR, IT, CN, RU, JP, CZ, NL, PL
Controles	Alimentación, Selección/ Selección de entrada, Hacia arriba / Audio, Hacia abajo / i-Style Color, Menú

Los controles de usuario

ajuste automático de imagen, ajuste de imagen (contraste, brillo, ACR, ECO, OD), selección de entrada, ajuste de audio (volumen, silencio, entrada de audio), ajuste de color, información, ajuste manual de imagen (posición H./V., reloj, fase, nitidez, ajuste del modo de video, reductor de luz azul, tecnología X-Res), menú de configuración (selección de idioma, posición OSD, tiempo de espera OSD, fondo OSD, logotipo de apertura, LED), recuperación de memoria

Comodidad

preparado para Kensington-lock™

Reductor de luz azul

si

Plug&Play

DDC2B

06 ASPECTOS MECÁNICOS

Ángulo de inclinación

15° arriba; 70° abajo

Montaje VESA

100 x 100mm

07 ACCESSORIES INCLUDED

Cable

de alimentación, USB, HDMI, DP

Guía

guía de inicio rápido, guía de seguridad

08 GESTIÓN DE ENERGÍA

Unidad de fuente de alimentación

interno

Fuente de alimentación

AC 100 - 240V, 50/60Hz

Gestión de energía

18W typical, Modo en espera 1.5W, Modo apagado 0.3W

09 SOSTENIBILIDAD

Certificados

CE, TÜV-Bauart, EAC, VCCI-B, PSE, RoHS support, ErP, WEEE, REACH, UKCA

Clase de eficiencia energética (Regulation (EU) 2017/1369)

E

REACH SVHC

por encima de 0.1% de plomo

10 DIMENSIONES / PESO

Producto dimensiones W x H x D

672.5 x 422.5 x 52mm

Dimensiones de la caja (ancho x alto x fondo)

739 x 510 x 127mm

Peso (sin caja)

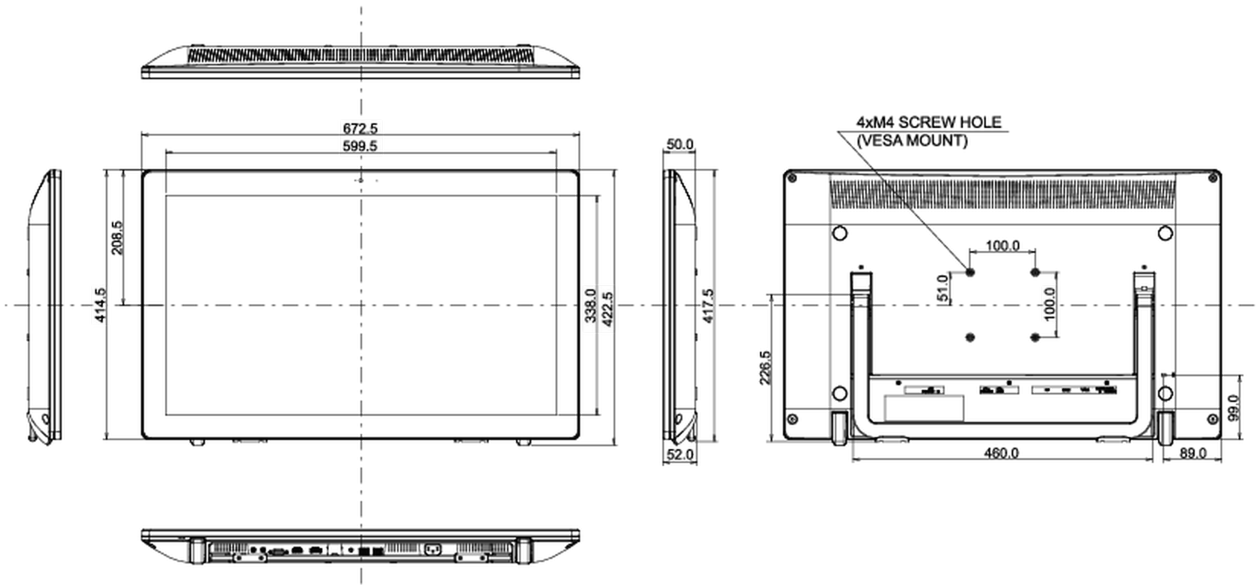
9.1kg

Peso (con caja)

10.5kg

Código EAN

4948570118182



All trademarks and registered trademarks acknowledged. E & O E. Specification subject to change without notice. All LCD's comply with ISO-9241-307:2008 in connection with pixel defects.

© IYAMA CORPORATION. ALL RIGHTS RESERVED