



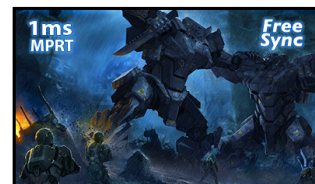
Excellent moniteur Full HD de 24 pouces pour une utilisation professionnelle et des jeux occasionnels

Moniteur 24" combinant des fonctionnalités professionnelles et gaming. Fini le dilemme entre la tâche et le loisir. La technologie de dalle IPS offre une reproduction des couleurs précise et cohérent avec de larges angles de vision. Le support ergonomique permet un réglage en hauteur de 13 cm et une rotation, ce qui en fait un écran parfait aux applications et aux environnements où la flexibilité et l'ergonomie du lieu de travail sont des facteurs clés. Les joueurs, par contre, apprécieront les fonctionnalités 1ms MPRT, FreeSync et Black Tuner.



Technologie IPS

Les écrans IPS sont surtout connus pour leurs larges angles de vision et leurs couleurs naturelles très précises. Ils sont particulièrement adaptés aux applications à couleur critique.



FreeSync™ & 1ms MPRT

FreeSync™ et 1 ms MPRT font de ce moniteur un excellent choix pour le gaming.

01 CARACTÉRISTIQUES DE L'ÉCRAN

Design	ultra slim
Diagonale	23.8", 60cm
Matrice	IPS LED, finition mate
Résolution native	1920 x 1080 @75Hz (2.1 megapixel Full HD)
Le ratio d'aspect	16:9
Luminosité	250 cd/m ²
Contraste	1000:1
Contraste dynamique	80M:1
Temps de réponse (MPRT)	1ms
Angle de vision	horizontal/vertical: 178°/178°, droit/gauche: 89°/89°, en avant/en arrière: 89°/89°
Couleurs supportées	16.7mln
Fréquence horizontale	31 - 85kHz
Surface de travail H x L	527 x 296.5mm, 20.7 x 11.7"
Taille du pixel	0.275mm
Couleur	mate, noir

02 PORTS ET CONNECTEURS

Entrée signal	HDMI x1 DisplayPort x1
USB HUB	x2 (v.2.0 DC5V, 500mA)
HDCP	oui
Prise casque	oui

03 CARACTERISTIQUES

Réducteur de lumière bleue	oui
Flicker Free LED	oui
Compatible Adaptive Sync	oui
Langues OSD	EN, DE, FR, ES, IT, RU, JP, CZ, NL, PL
Boutons de contrôle	Alimentation, Menu, Défilement vers le haut / Couleur i-Style, Défilement vers le bas / Sélection d'entrée, Gauche / ECO, Droite / Volume
Paramètres réglables	réglage de l'image (contraste, luminosité, overdrive, contraste avancé, ECO, réducteur de lumière bleue, black tuner, saturation des couleurs, gamma), sélection d'entrée (source d'entrée), paramètres audio (volume, muet), stocker les paramètres utilisateur, paramètres de couleur (température de couleur, préréglage utilisateur), langue, menu de configuration (position H. OSD, position V. OSD, temps d'effacement OSD, logo d'ouverture, AMD FreeSync, MBR), informations d'affichage, rappel
Haut-parleurs	2 x 2W
Sécurité	adapté à la fermeture Kensington-lock™, DDC2B

04 MECANIQUE

Réglages Position Image	hauteur, pivot (rotation), angle V
RÉGULATION DE LA HAUTEUR	130mm
Rotation (fonction PIVOT)	90°
Angle d'inclinaison	18° en avant; 3° en arrière
Montage VESA	100 x 100mm

Systeme de gestion de passage des cables

oui

05 ACCESSOIRES INCLUS

Cables

cable d'alimentation, USB, HDMI

Autres

guide demarrage rapide, guide de securite

06 GESTION DE L'ENERGIE

Bloc d'alimentation

interne

Alimentation

AC 100 - 240V, 50/60Hz

Gestion d'alimentation

17W typique, 0.5W en veille, 0.5W eteint

07 NORMES

Certifications

CE, TÜV-Bauart, EAC, PSE, RoHS support, ErP, ENERGY STAR[®], WEEE, VCCI, REACH

Classe d'efficacite energetique (Regulation (EU) 2017/1369)

E

REACH SVHC

au dessus de 0.1% de plomb

08 DIMENSIONS / POIDS

Dimensions produit L x H x P

539 x 387.5 (517.5) x 256mm

Dimensions de la boite L x H x P

669 x 475 x 212mm

Poids (sans boite)

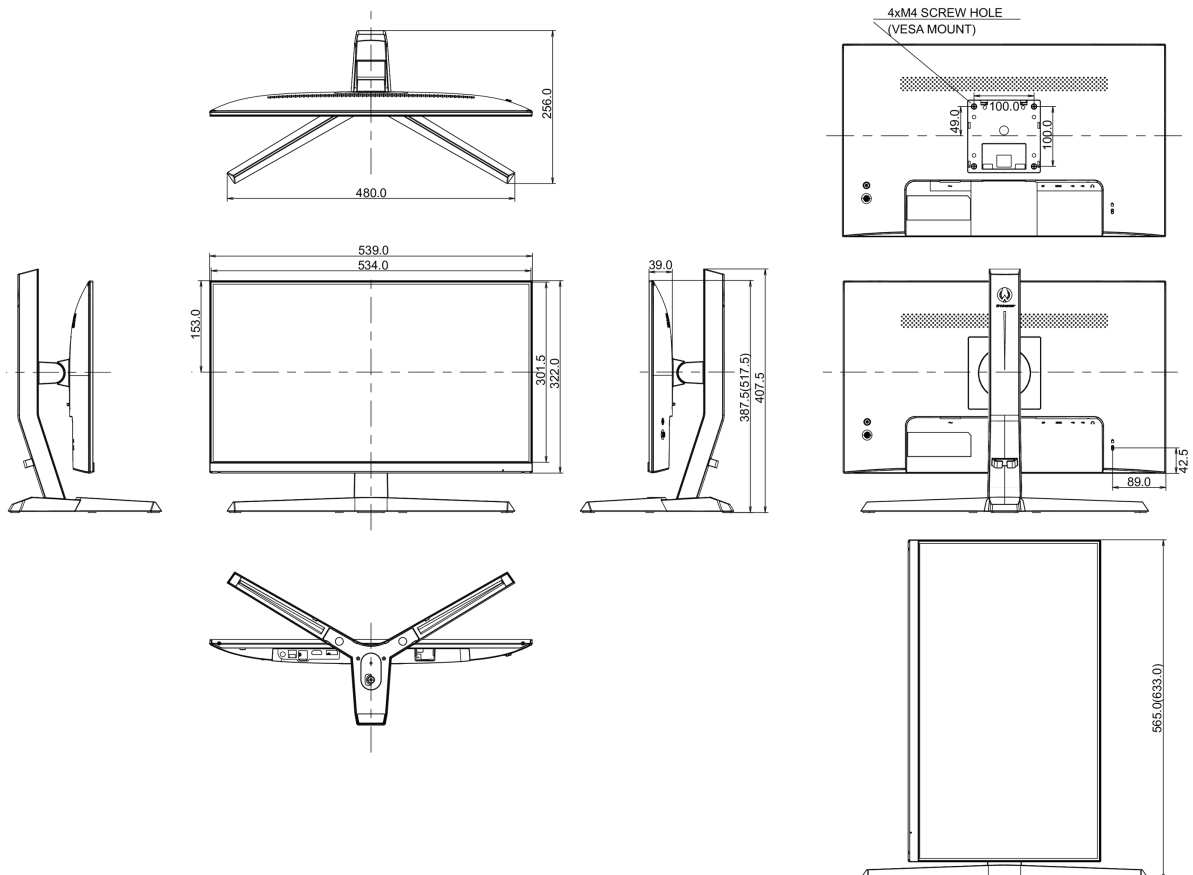
4.7kg

Poids (avec boite)

6.5kg

Code EAN

4948570117956



Toutes les marques nommées sur ce site sont des marques déposées. iiyama ne pourra être tenu responsable d'éventuelles erreurs ou omissions contenues sur ce site. Tous les écrans LCD iiyama sont conformes à la norme ISO-9241-307:2008 pour ce qui concerne les défauts de pixel.

© IIYAMA CORPORATION. ALL RIGHTS RESERVED