

Get ahead with the G2740HSU with IPS Panel Technology and 1ms MPRT

Featuring IPS technology with 75Hz refresh rate and 1ms MPRT, the 27" Full HD G2740HSU guarantees super image quality. The ability to customize the screen settings using the predefined and custom gaming modes along with the Black Tuner function gives you total control over the dark scenes and makes sure details are always clearly visible.



1ms

Fast response time is key to ultra-smooth game. It reduces ghosting and blurring providing the user with a rich experience to improve performance



IPS TECHNOLOGY

Covering 100% of the sRGB colour range, this IPS panel provides outstanding colour accuracy and wider viewing angles guaranteeing high-fidelity, vivid battleground scenes.

01 ХАРАКТЕРИСТИКИ ДИСПЛЕЯ

| | |
|----------------------------------|--|
| Диагональ | 27", 68.6см |
| Панель | IPS LED, матовый |
| Разрешение | 1920 x 1080 @75Гц (2.1 megapixel Full HD) |
| Соотношение сторон | 16:9 |
| Яркость | 250 cd/m ² |
| Контрастность | 1000:1 |
| Расширенная контрастность | 80M:1 |
| Время отклика (MPRT) | 1ms |
| Видимая область | горизонталь/вертикаль: 178°/178°, право/лево: 89°/89°, вверх/вниз: 89°/89° |
| Поддержка цвета | 16.7mln |
| Частота горизонтальной развертки | 31 - 85кГц |
| Видимая область Ш x В | 597.9 x 336.3мм, 23.5 x 13.2" |
| Размер пикселя | 0.311мм |
| Colour | матовый, чернить |

02 ИНТЕРФЕЙСЫ / РАЗЪЕМЫ / УПРАВЛЕНИЕ

| | |
|----------------------|---|
| Вход сигнала | HDMI x1 (v.1.4) DisplayPort x1 (v.1.2) |
| USB HUB | x2 (v.2.0 DC5V, 500mA) |
| HDCP | да |
| Разъем для наушников | да |

03 ФУНКЦИИ

| | |
|------------------------------|--|
| Уменьшение голубого свечения | да |
| Flicker Free LED | да |
| Adaptive Sync поддержка | 1920 x 1080 @48-75Hz |
| Языки экранного меню | EN, DE, FR, ES, IT, RU, JP, CZ, NL, PL |
| Кнопки управления | Power, joystick controller: Menu, Up/ i-Style colour, Down/ Input Select, Left/ Eco Mode, Right/ Volume |
| Настройки пользователя | picture adjust (contrast, brightness, OD, ACR, ECO, blue light reducer, black tuner, colour saturation, gamma), input select (auto, manual), audio (volume, mute), store user settings, colour settings (colour temp., user preset), image adjust (i-Style colour, sharp and soft, HDMI RGB range, video mode adjust), language, setup menu (OSD H. position, OSD V. position, OSD time, opening logo, AMD FreeSync, MBR), display information, recall |
| Колонки | 2 x 2Вт |
| Дополнительно | подготовка Kensington-lock™, DDC2B, Mac OSX |

04 МЕХАНИЧЕСКИЕ ХАРАКТЕРИСТИКИ

| | |
|-----------------------|--------------------|
| Эргономика | наклон |
| Угол наклона экрана | 22° вверх; 4° вниз |
| Крепление VESA | 100 x 100mm |
| Крепления для кабелей | да |

05 6.АКСЕССУАРЫ

| | |
|--------|--------------------|
| Кабели | Питание, USB, HDMI |
|--------|--------------------|

06 POWER-MANAGEMENT

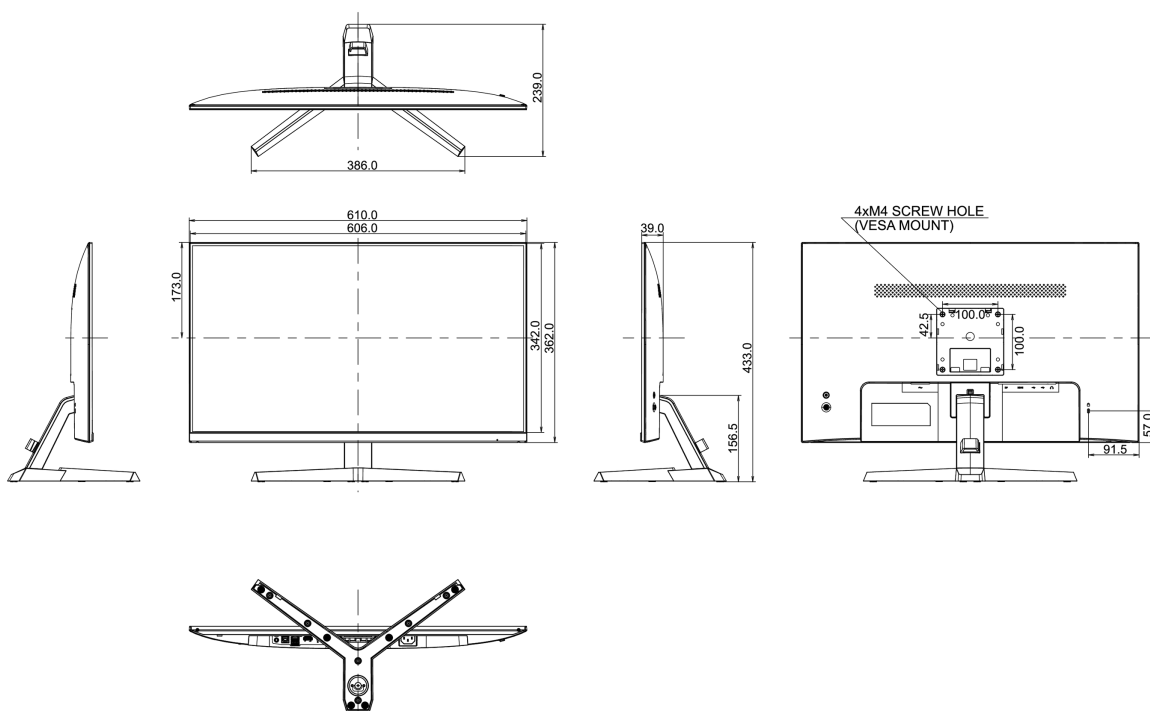
| | |
|-----------------------|---|
| Блок питания | внутренний |
| Питание | AC 100 - 240V, 50/60Гц |
| Потребляемая мощность | 19W стандарт, 0.5W ожидание, 0.5W отключено |

07 СТАНДАРТЫ

| | |
|---------------------------|--|
| Сертификаты | CE, TÜV-Bauart, EAC, VCCI-B, PSE, RoHS support, ErP, WEEE, REACH |
| Класс энергоэффективности | A+ |
| REACH SVHC | свинца, превышает 0.1% |

08 РАЗМЕР / ВЕС

| | |
|---------------------------|-------------------|
| Размер продукта Ш x В x Г | 610 x 433 x 239мм |
| Размер коробки Ш x В x Г | 692 x 452 x 147мм |
| Вес (без упаковки) | 4.5кг |
| Вес (с упаковкой) | 6.1кг |
| EAN код | 4948570117963 |



Все товарные знаки и торговые марки являются собственностью их владельцев и они защищены. Ошибки и изменения допускаются. Спецификации могут быть изменены без уведомления. Все LCD мониторы соответствуют стандарту ISO-9241-307:2008 по политике битых пикселей.