



Erwecke dein volles Gaming-Potenzial mit dem 165 Hz Fast IPS Panel Monitor GB2770HSU Red Eagle

Mit dem 27" (68.6cm) G-Master GB2770HSU-B1 mit nur 0.8 ms MPRT Reaktionszeit und 165 Hz Bildwiederholffrequenz, erhältst du den Wettbewerbsvorteil, den du benötigst, um dein volles Spielpotenzial auszuschöpfen. Mit der FreeSync Premium Technologie kannst du Entscheidungen in Sekundenbruchteilen treffen und Ghosting-Effekte oder unerwünschte Artefakte wie Tearing oder Stuttering vergessen. Der Black Tuner lässt dich selbst kleinste Details in schwach ausgeleuchteten Spielumgebungen erkennen, sodass nichts deiner Aufmerksamkeit entgeht. Zudem garantiert dir die IPS Panel Technologie eine hervorragende Bildqualität. Dank des höhenverstellbaren Standfusses kannst Du die Bildschirmposition ganz einfach an Deine Vorlieben anpassen, um Dir einen guten Komfort während Deiner Gaming-Session zu gewährleisten.

Erhältlich auch mit Standfuß ohne Höhenverstellung : [G-Master G2770QSU-B1 \(2560x1440\)](#) und [G-Master G2770HS-B1 \(1920x1080\)](#)



Fast IPS

Die Fast IPS Technologie garantiert nicht nur lebendige Schlachtfeldszenen mit hoher Farbtreue, sondern auch eine ultraschnelle Reaktionszeit von nur 0.8ms (MPRT) für bewegte Bilder.



FreeSync™ Premium Technologie

Dieser Monitor garantiert eine niedrige Eingangslatenz, sowie eine geringe Framerate-Kompensation, die praktisch bei jeder Framerate unerwünschte Artefakte wie Tearing oder Stuttering eliminieren.

01 DISPLAY EIGENSCHAFTEN

Bilddiagonale	27", 68.6cm
Panel-Technologie	Fast IPS IGZO, matte Oberfläche
Physikalische Auflösung	1920 x 1080 @165Hz (2.1 megapixel Full HD, DisplayPort)
Bildformat	16:9
Helligkeit	250 cd/m ²
Kontrastverhältnis	1100:1
Erweitertes Kontrast Verhältnis	80M:1
Reaktionszeit (MPRT)	0.8ms
Blickwinkel	horizontal/vertikal: 178°/178°, rechts/links: 89°/89°, nach oben/unten: 89°/89°
Farbunterstützung	16.7mln 8bit
Horizontalfrequenz	15 - 225kHz
Arbeitsfläche H x B	598 x 336.5mm, 23.5 x 13.2"
Pixelabstand	0.311mm
Farbe	matt, schwarz

02 SCHNITTSTELLEN & ANSCHLÜSSE

Video Eingang	HDMI x1 (max. 1920 x 1080 @144Hz) DisplayPort x1 (max. 1920 x 1080 @165Hz)
USB HUB	x2 (v.2.0 DC5V, 500mA)
HDCP	ja
Kopfhöreranschluss	ja

03 FEATURES

Blaulicht Reduktion	ja
Flicker Free LED	ja
Adaptive Sync -Unterstützung	HDMI: 1920 x 1080 @48-144Hz, DP: 1920 x 1080 @48-165Hz
OSD Menü Sprachen	EN, DE, FR, ES, IT, PT, RU, JP, CZ, NL, PL
Bedientasten	Eingabequelle/ Exit, +/- Volumen, -/ i-style Colour, Menu, Power
Einstellbare Parameter	Bild (Kontrast, Helligkeit, OD, ACR, ECO, Blauton Reduz., Schwarzwert, MBR, Gamma), Eingabequelle, Audio Anpassung (Lautstärke, Stumm), Benutzer Einstellungen Speichern, Farbeinstellungen (Farbtemperatur, 6-Achsen, Benutzer Einstellungen), Bildanpassung (i-Style Colour, X-Res Technologie, Scharf und Weich, HDMI Bereich, Direkt Drive Modus, Video Mode Anpassung), Sprache, Menü Einrichtung (OSD H. Position, OSD V. Position, OSD Einblendzeit, Startlogo, AMD FreeSync Premium, LED), Informationen, Zurücksetzen
Lautsprecher	2 x 2W
Diebstahlschutz	Kensington-lock™ vorbereitet, DDC2B, Mac OSX

04 MECHANISCH

Verstellmöglichkeiten	Höhe, Tilt, Pivot (Rotation auf beiden Seiten)
Höhenverstellbar	130mm
Rotierbar (Pivotfunktion)	90°
Neigungswinkel	18° nach oben; 3° nach unten
VESA Norm	100 x 100mm
Kabelmanagement	ja

05 ENTHALTENES ZUBEHÖR

Kabel	Netz, USB, HDMI, DP
Sonstiges	Leitfaden zur Inbetriebnahme, Sicherheits-Hinweise

06 STROMVERWALTUNG

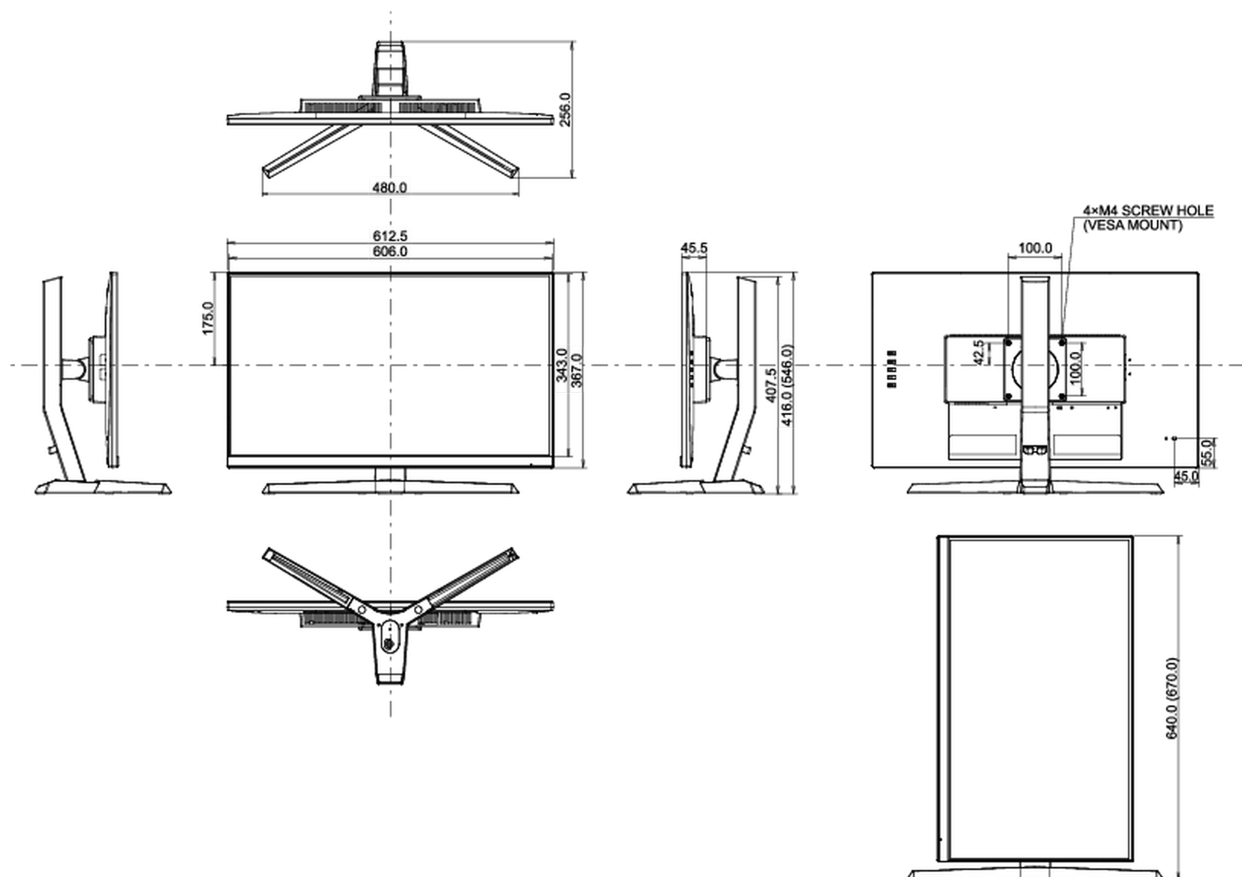
Netzteil	intern
Stromversorgung	AC 100 - 240V, 50/60Hz
Leistungsaufnahme	22W typisch, 0.5W Standby, 0.3W ausgeschaltet

07 LEISTUNG

Vorschriften	CE, TÜV-Bauart, EAC, PSE, RoHS support, ErP, WEEE, VCCI, REACH
Energieeffizienzklasse (Regulation (EU) 2017/1369)	E
REACH SVHC	über 0.1% Blei enthalten

08 ABMESSUNGEN / GEWICHT

Produktabmessungen B x H x T	612.5 x 416(546) x 256mm
Verpackungsabmessungen B x H x T	745 x 480 x 204mm
Gewicht (ohne Verpackung)	5.2kg
Gewicht (inkl. Verpackung)	7.5kg
EAN code	4948570117758



Alle Warenzeichen sind eingetragene Handelsmarken. Irrtum und Änderungen in den Spezifikationen vorbehalten. Alle LCD's erfüllen die ISO-9241-307:2008 Pixelfehlerklasse.

© IYAMA CORPORATION. ALL RIGHTS RESERVED