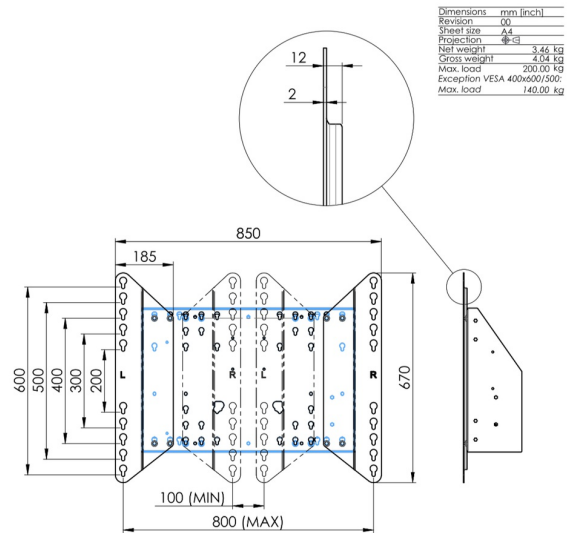
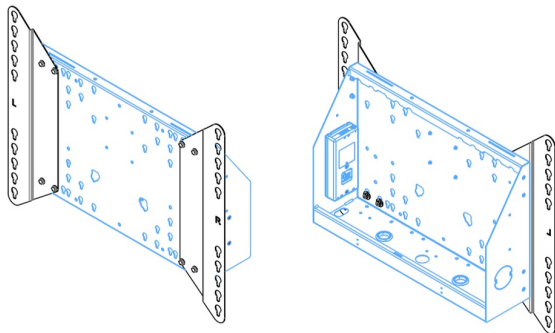
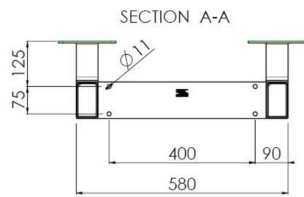
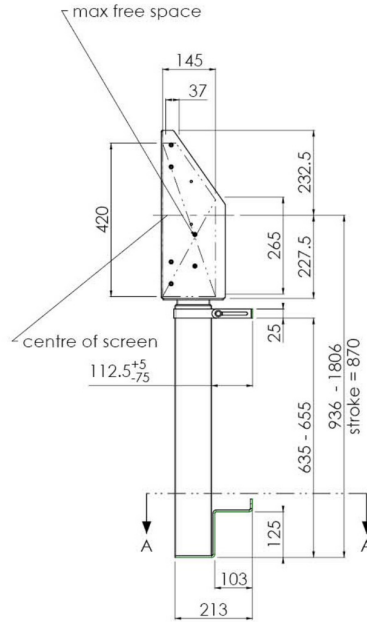
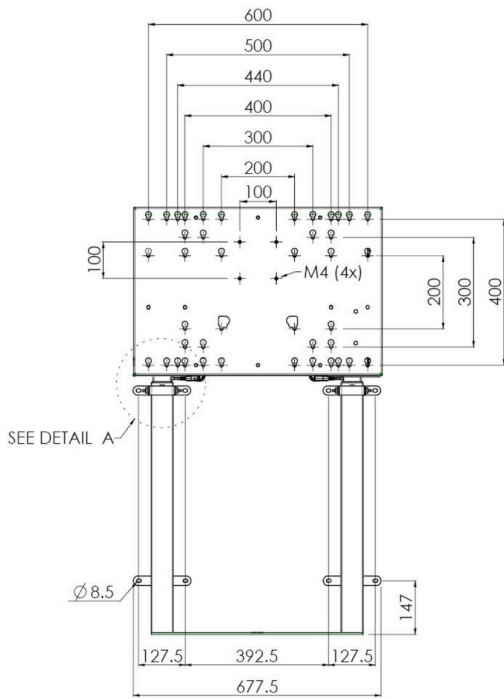
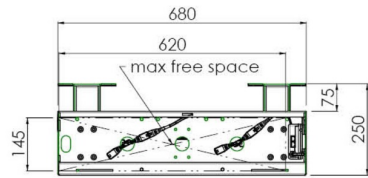


Support élévateur mural attaché au sol pour écrans grand format (tactiles) jusqu'à 86"

Grâce à ses doubles colonnes, cet élévateur offre une stabilité et une robustesse supplémentaires pour travailler avec des écrans tactiles jusqu'à 86 pouces, 120 kg. L'écran peut être facilement réglé en hauteur avec la télécommande et le réglage électrique de la hauteur est très silencieux. À l'arrière de l'utilitaire de montage, il y a un espace réservé pour placer un mini PC ou un client léger.

01 LES SPÉCIFICATIONS

| | |
|--------------------------|-------------------------|
| Type | Support de levage mural |
| Taille d'écran | 55" - 86" |
| Régulation de la hauteur | 870mm, 936 - 1806mm |
| Max poids | 120kg / moniteur |
| VESA max | 800 x 600mm |



| Dimensions | mm (inch) |
|----------------------------|-----------|
| Revision | 00 |
| Sheet size | A4 |
| Projection | 1E-5 |
| Net weight | 3.46 kg |
| Gross weight | 4.34 kg |
| Max. load | 200.00 kg |
| Exception VESA 400x500/500 | |
| Max. load | 140.00 kg |

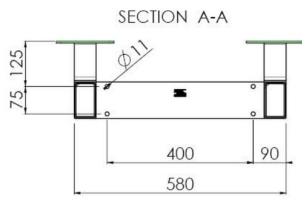
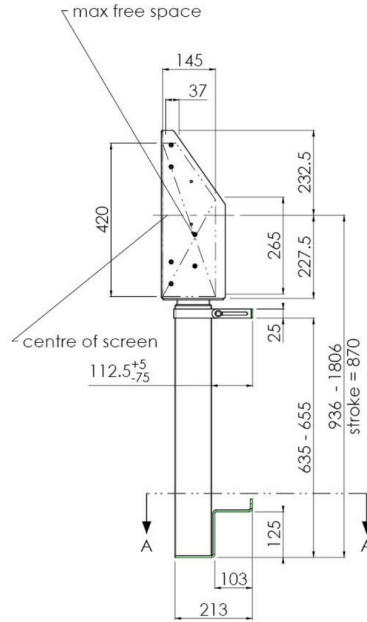
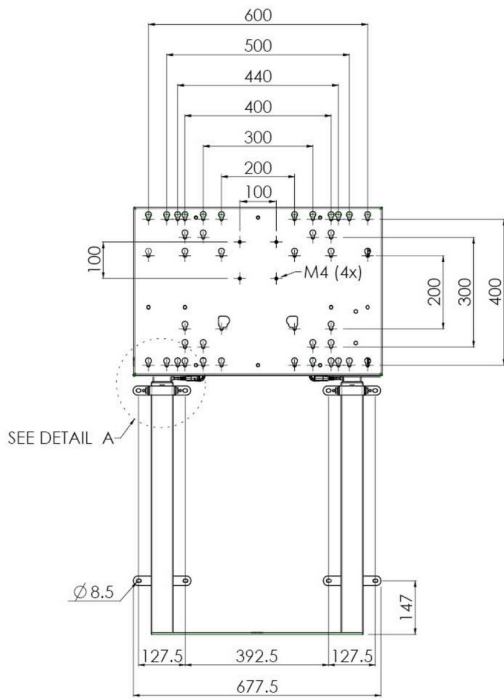
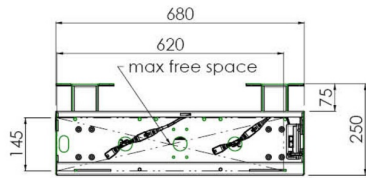
02 DIMENSIONS / POIDS

Poids (sans boîte)

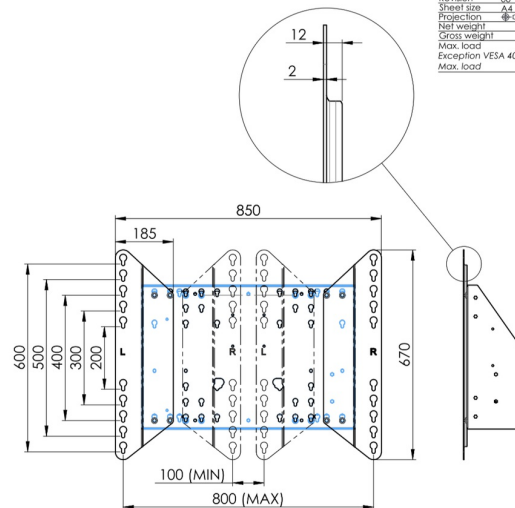
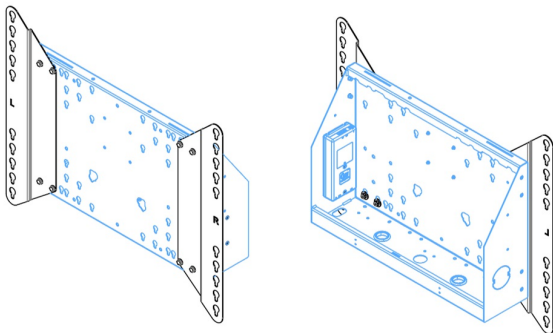
36kg

Code EAN

4948570032617



| Dimensions | mm (inch) |
|----------------------------|-----------|
| Revision | 00 |
| Sheet size | A4 |
| Projection | 1:1 |
| Net weight | 3.46 kg |
| Gross weight | 4.34 kg |
| Max. load | 200.00 kg |
| Exception VESA 400x500/500 | |
| Max. load | 140.00 kg |



Toutes les marques nommées sur ce site sont des marques déposées. iiyama ne pourra être tenu responsable d'éventuelles erreurs ou omissions contenues sur ce site. Tous les écrans LCD iiyama sont conformes à la norme ISO-9241-307:2008 pour ce qui concerne les défauts de pixel.