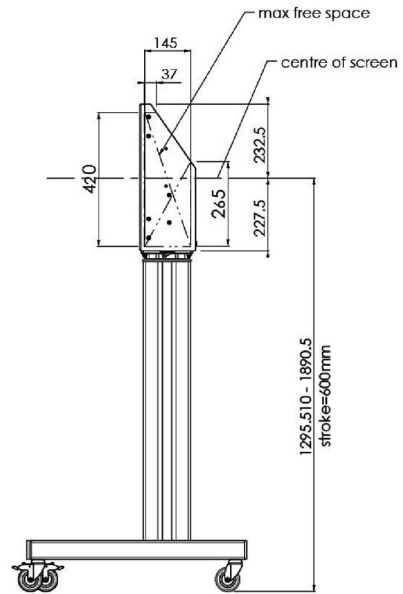
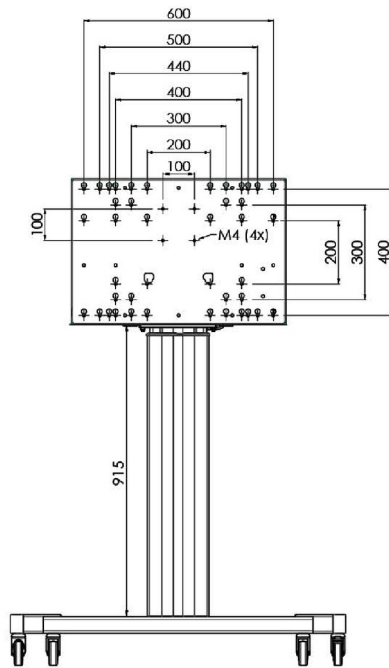
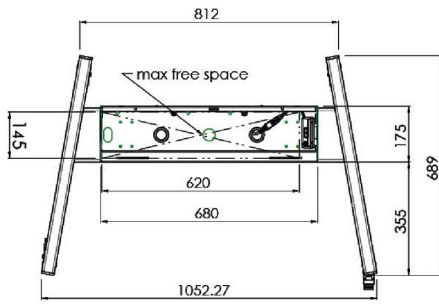


## XL nosač za velike formate dodirnih ekrana veličine do 86"

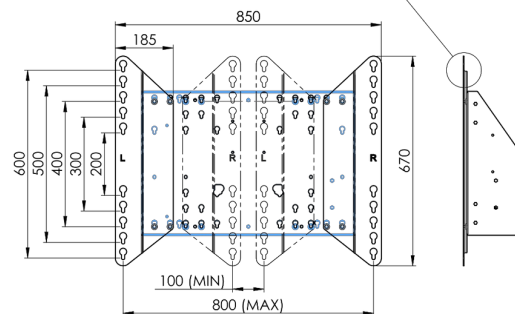
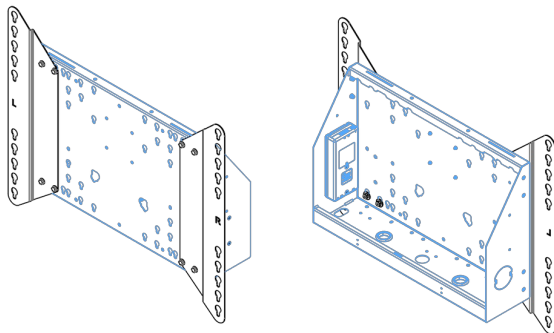
Ovo mobilno podno rešenje sa električnim podešavanjem visine može se koristiti za dodirne ekrane dijagonale do 86" i težine do 120 kg. Lift je opremljen integrisanim nosačem sa standardnim VESA nosačima. Specifičnost ovog VESA nosača je što može služiti i kao držač računara sa zadnje strane. Lift je jednostavan za instaliranje: uz samo tri zahvata proizvod je spreman za upotrebu. Ovaj komplet uključuje set adaptera MD [MD\\_052B7288](#).

### 01 TEHNIČKA SPECIFIKACIJA

|                    |                      |
|--------------------|----------------------|
| Veličina ekrana    | 65" - 86"            |
| Podešavanje visine | 600mm, 1290 - 1890mm |
| Maksimalna težina  | 120kg / monitor      |
| VESA maksimum      | 800 x 600mm          |



| Dimensions                 | mm (inch) |
|----------------------------|-----------|
| Revision                   | 00        |
| Sheet size                 | A4        |
| Protection                 | IP-3      |
| Net weight                 | 3.66 kg   |
| Gross weight               | 4.34 kg   |
| Max. load                  | 200.00 kg |
| Exception VESA 400x500/500 |           |
| Max. load                  | 140.00 kg |



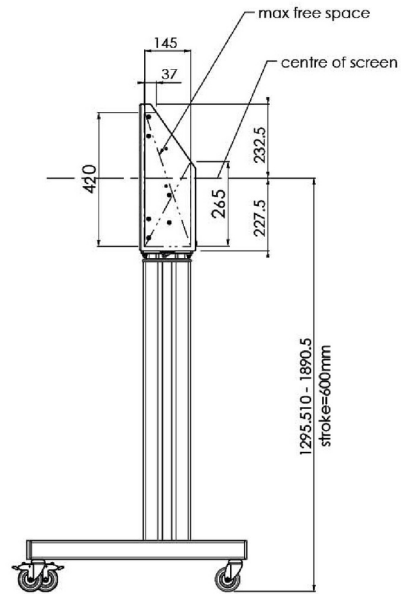
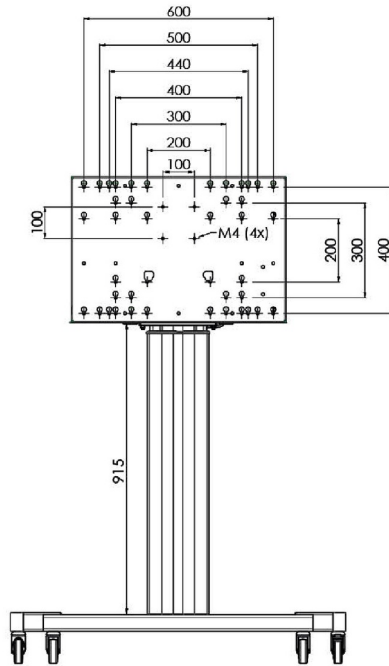
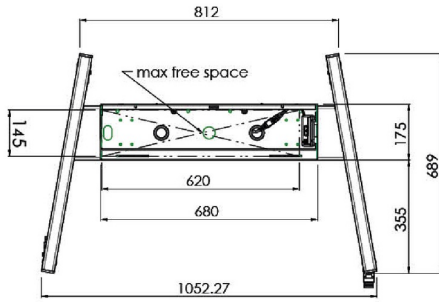
## 02 DIMENZIJE / TEŽINA

Težina (bez kutije)

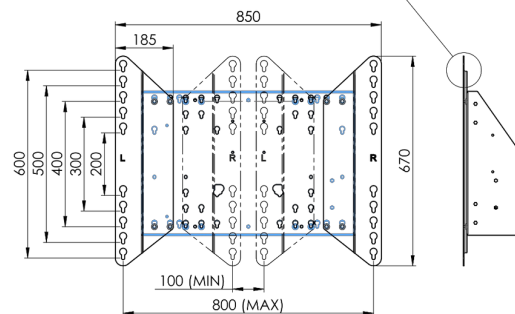
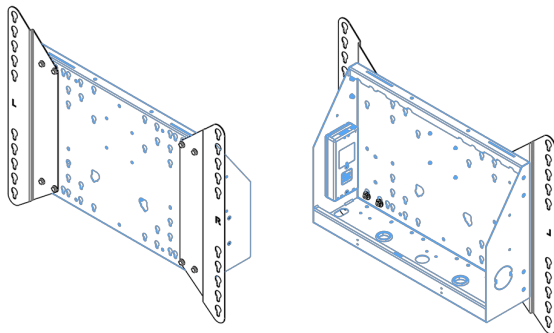
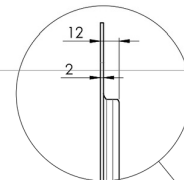
52kg

EAN kod

4948570032600



| Dimensions                 | mm (inch) |
|----------------------------|-----------|
| Revision                   | 00        |
| Sheet size                 | A4        |
| Protection                 | IP-54     |
| Net weight                 | 3.66 kg   |
| Gross weight               | 4.34 kg   |
| Max. load                  | 200.00 kg |
| Exception VESA 400x400/100 |           |
| Max. load                  | 140.00 kg |



### 03 POVEZANE INFORMACIJE

Srodni proizvodi

[MD 052B7285](#)

*All trademarks and registered trademarks acknowledged. E & O E. Specification subject to change without notice. All LCD's comply with ISO-9241-307:2008 in connection with pixel defects.*

© IIYAMA CORPORATION. ALL RIGHTS RESERVED